

VELUX INTEGRA® MML



ENGLISH: Installation instructions for electrically operated awning blind

DEUTSCH: Montageanleitung einer elektrisch bedienten Hitzeschutz-Markise

FRANÇAIS : Notice d'installation du store extérieur électrique pare-soleil

DANSK: Monteringsvejledning til elektrisk betjent markise

NEDERLANDS: Inbouw instructies voor de elektrisch bediende buitenzonwering

ITALIANO: Istruzioni di montaggio per tenda parasole esterna elettrica

ESPAÑOL: Instrucciones de instalación para toldo eléctrico



ENGLISH: Read the data plate of the window and choose the appropriate section.

Window with data plate in the left-hand side:

a The fifth character is a K. Choose the yellow section.

Window with data plate in the right-hand side:

b The fourth character is a letter. Choose the purple section.

c The fourth character is a figure. Choose the grey section.

DEUTSCH: Das Typenschild am Fenster ablesen und den richtigen Abschnitt wählen.

Fenster mit Typenschild auf der linken Seite:

a Das fünfte Schriftzeichen ist ein K. Den gelben Abschnitt wählen.

Fenster mit Typenschild auf der rechten Seite:

b Das vierte Schriftzeichen ist ein Buchstabe. Den lila Abschnitt wählen.

c Das vierte Schriftzeichen ist eine Ziffer. Den grauen Abschnitt wählen.

FRANÇAIS : Regarder la plaque d'identification de la fenêtre et sélectionner la section correspondante.

Fenêtres avec la plaque d'identification sur le coté gauche :

a Le cinquième caractère est un K. Sélectionner la section jaune.

Fenêtres avec la plaque d'identification sur le coté droit :

b Le quatrième caractère est une lettre. Sélectionner la section lilas.

c Le quatrième caractère est un chiffre. Sélectionner la section grise.

DANSK: Aflæs vinduets typeskilt og vælg det rigtige afsnit.

Vindue med typeskilt i venstre side:

a Femte skrifttegn er et K. Vælg det gule afsnit.

Vindue med typeskilt i højre side:

b Fjerde skrifttegn er et bogstav. Vælg det lilla afsnit.

c Fjerde skrifttegn er et tal. Vælg det grå afsnit.

NEDERLANDS: Bekijk het typeplaatje van het dakraam en ga naar de juiste sectie.

Dakraam met typeplaatje aan de linkerkant:

a Het vijfde teken is een K. Ga naar de gele sectie.

Dakraam met typeplaatje aan de rechterkant:

b Het vierde teken is een letter. Ga naar de paars sectie.

c Het vierde teken is een cijfer. Ga naar de grijze sectie.

ITALIANO: Leggere la targhetta identificativa della finestra e scegliere la sezione di riferimento.

Finestra con la targhetta identificativa sul lato sinistro:

a Il quinto carattere è K. Scegliere la sezione gialla.

Finestra con la targhetta identificativa sul lato destro:

b Il quarto carattere è una lettera. Scegliere la sezione lilla.

c Il quarto carattere è un numero. Scegliere la sezione grigia.

ESPAÑOL: Lea la placa de identificación de la ventana y seleccione la sección correspondiente.

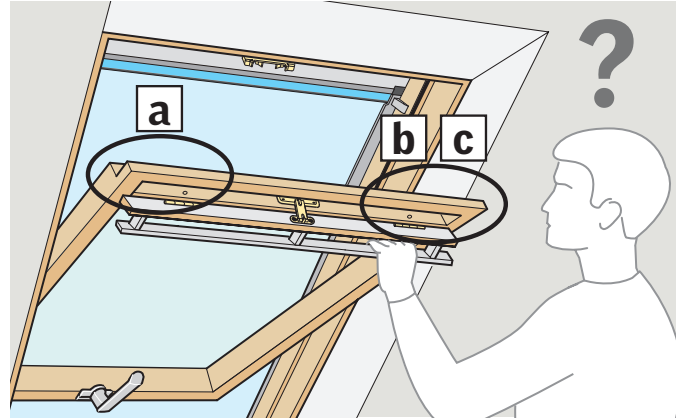
Ventana con la placa de identificación a la izquierda:

a El quinto carácter es una K. Seleccione la sección amarilla.

Ventana con la placa de identificación a la derecha:

b El cuarto carácter es una letra. Seleccione la sección morada.

c El cuarto carácter es un número. Seleccione la sección gris.



a

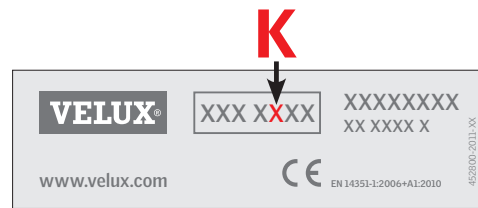
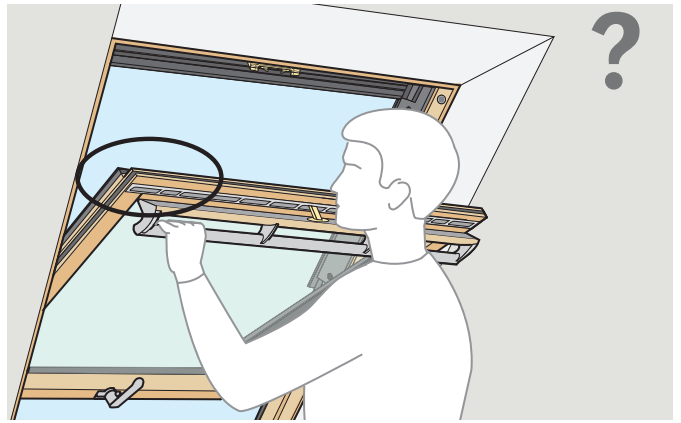
Pages 5-19

b

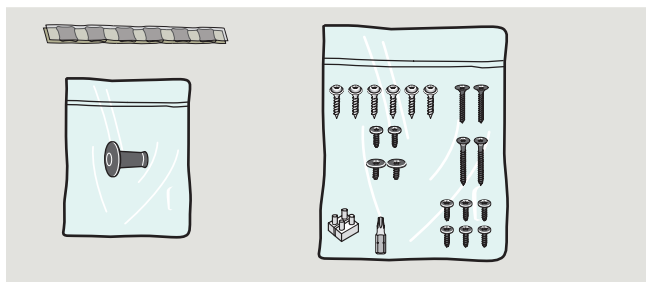
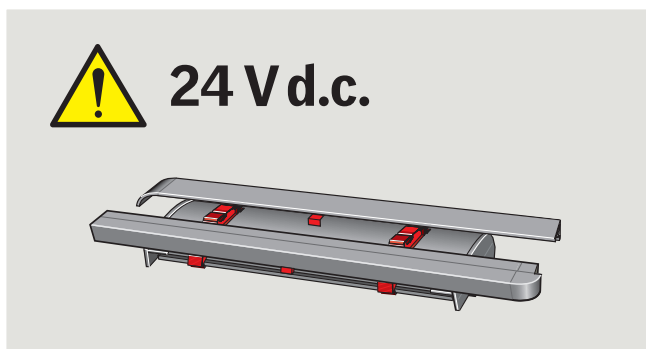
Pages 21-34

c

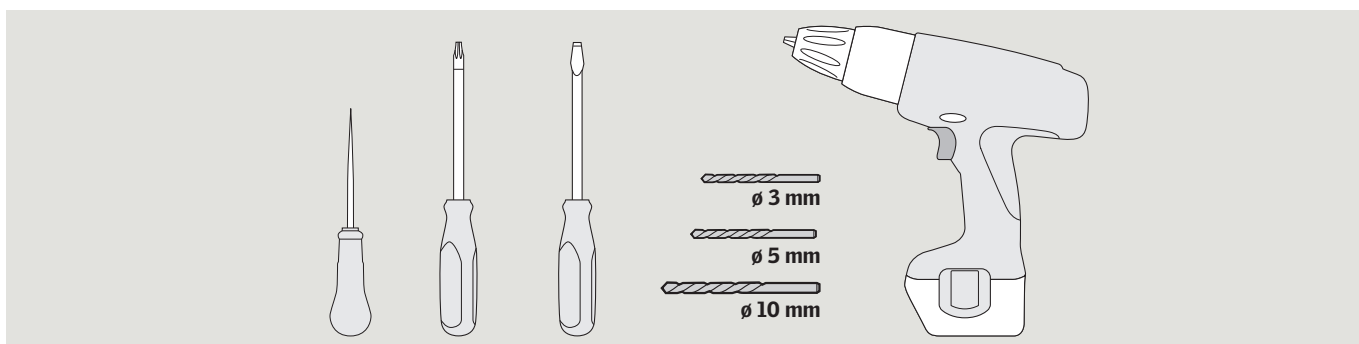
Pages 37-52



Pages 5-19



TOOLS · WERKZEUG · OUTILS · VÆRKTØJ · GEREEDSCHAP · UTENSILI · HERRAMIENTAS



ENGLISH: To ensure correct function and safe operation of the awning blind, it is important to follow these instructions carefully. Keep the instructions for future reference and hand them over to any new user. The awning blind has been designed for the use with genuine VELUX control units. The connection to other control units may cause damage or malfunction. For further important information, see pages 54-57.

DEUTSCH: Um eine korrekte Funktion und sichere Bedienung der Hitzeschutz-Markise gewährleisten zu können, müssen die Hinweise dieser Anleitung unbedingt beachtet werden! Bitte bewahren Sie die Anleitung für eine spätere Verwendung auf und geben sie ggf. an den neuen Benutzer weiter. Die Hitzeschutz-Markise ist für den Gebrauch mit original VELUX Steuereinheiten konstruiert. Der Anschluss an andere Steuereinheiten kann Schäden oder Funktionsstörungen verursachen. Für weitere wichtige Informationen: Siehe Seiten 54-57.

FRANÇAIS : Pour un fonctionnement correct et une manœuvre sûre du store extérieur pare-soleil, il est important de suivre attentivement cette notice. Conserver la notice pour un éventuel besoin ultérieur et la remettre à tout nouvel utilisateur. Le store a été conçu pour fonctionner avec des unités de contrôle de marque VELUX. Toute connexion à des unités de contrôle d'une autre marque peut endommager le store ou entraîner un dysfonctionnement. Pour plus d'informations, voir pages 54 à 57.

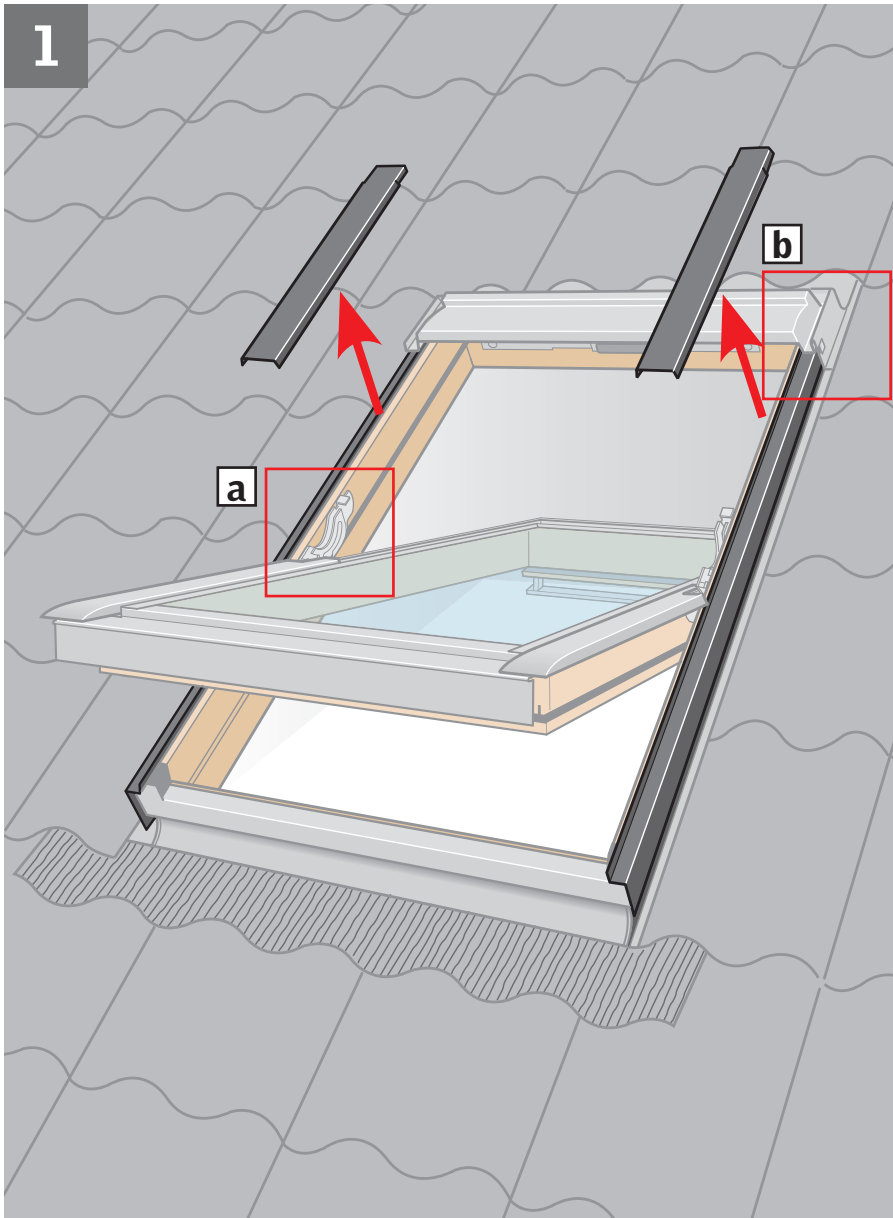
DANSK: For at opnå korrekt funktion og sikker betjening af markisen er det vigtigt at følge denne vejledning nøje. Gem vejledningen til senere brug, og giv den videre til evt. ny bruger. Markisen er konstrueret til brug sammen med originale VELUX styreenheder. Tilslutning til andre styreenheder kan medføre skader eller funktionsvigt. For yderligere vigtig information se side 54-57.

NEDERLANDS: Om zeker te zijn van een goede werking en een veilige bediening van de buitenzonwering, is het belangrijk om deze instructies nauwkeurig uit te voeren. Bewaar de instructies voor later gebruik en geef ze door aan iedere nieuwe gebruiker.

De buitenzonwering is ontwikkeld om aan te sluiten op VELUX bedieningscentralen. Aansluiting op andere bedieningscentralen kan leiden tot beschadiging of minder goed functioneren van de buitenzonwering. Voor verdere belangrijke informatie, zie pagina 54-57.

ITALIANO: Per ottenere una corretta funzionalità e sicurezza nell'azionamento della tenda parasole esterna, è importante seguire attentamente queste istruzioni. Conservare le istruzioni per un eventuale successivo utilizzo e consegnarle ad ogni nuovo utilizzatore. La tenda parasole esterna è stata realizzata per essere usata con unità di controllo originali VELUX. Il collegamento ad altre unità di controllo può provocare danni o malfunzionamenti. Per ulteriori informazioni importanti vedere pag. 54-57.

ESPAÑOL: Para garantizar un funcionamiento correcto y seguro del toldo, es importante seguir estas instrucciones cuidadosamente. Conserve las instrucciones para su uso posterior y entréguelas al consumidor final. El toldo ha sido diseñado para ser usado con las unidades de control VELUX. Su conexión a otras unidades de control puede causar averías ó funcionamiento incorrecto. Para información importante más detallada, vea las páginas 54-57.



ENGLISH: Remove covers indicated temporarily by releasing the snap locks **[a]**. Drill hole through the mark at the top of the side frame covers. Place sealant on **all** screw holes **[b]**.

DEUTSCH: Abdeckbleche durch Auslösen der Schnappverschlüsse vorübergehend entfernen **[a]**. Loch durch die obere Markierung in die seitlichen Blendrahmen-Abdeckbleche bohren. Dichtungsmaterial auf **alle** Schraubenlöcher kleben **[b]**.

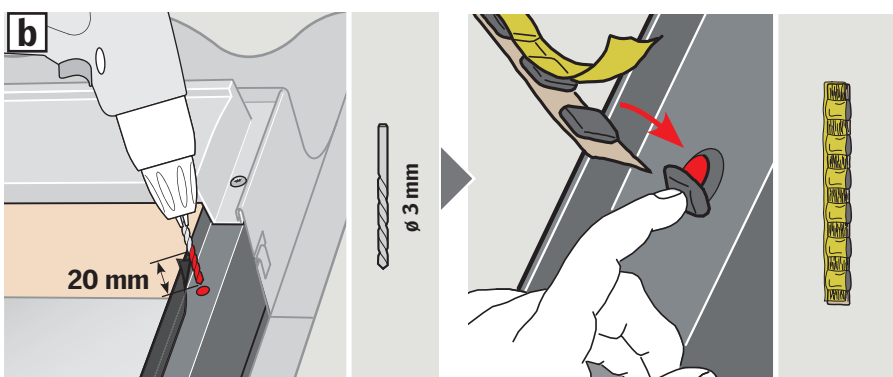
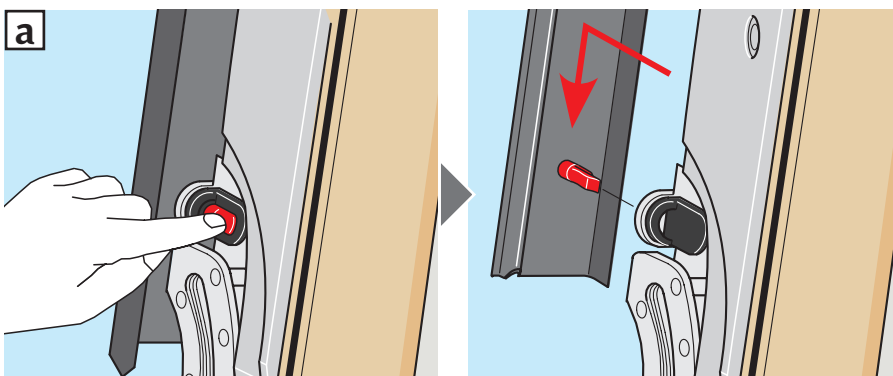
FRANÇAIS : Retirer temporairement les profilés indiqués en libérant le fermoir **[a]**. Percer un trou au travers du marquage situé en haut des profilés latéraux du cadre fixe. Mettre une pastille de mastic sur **chaque** trou de vis **[b]**.

DANSK: Viste beklædningsdele afmonteres midlertidigt ved at udløse snaplåsene **[a]**. Der bores et hul gennem mærket øverst på sidekarmbeklædningen. Tætningsmateriale klæbes på **alle** skruehuller **[b]**.

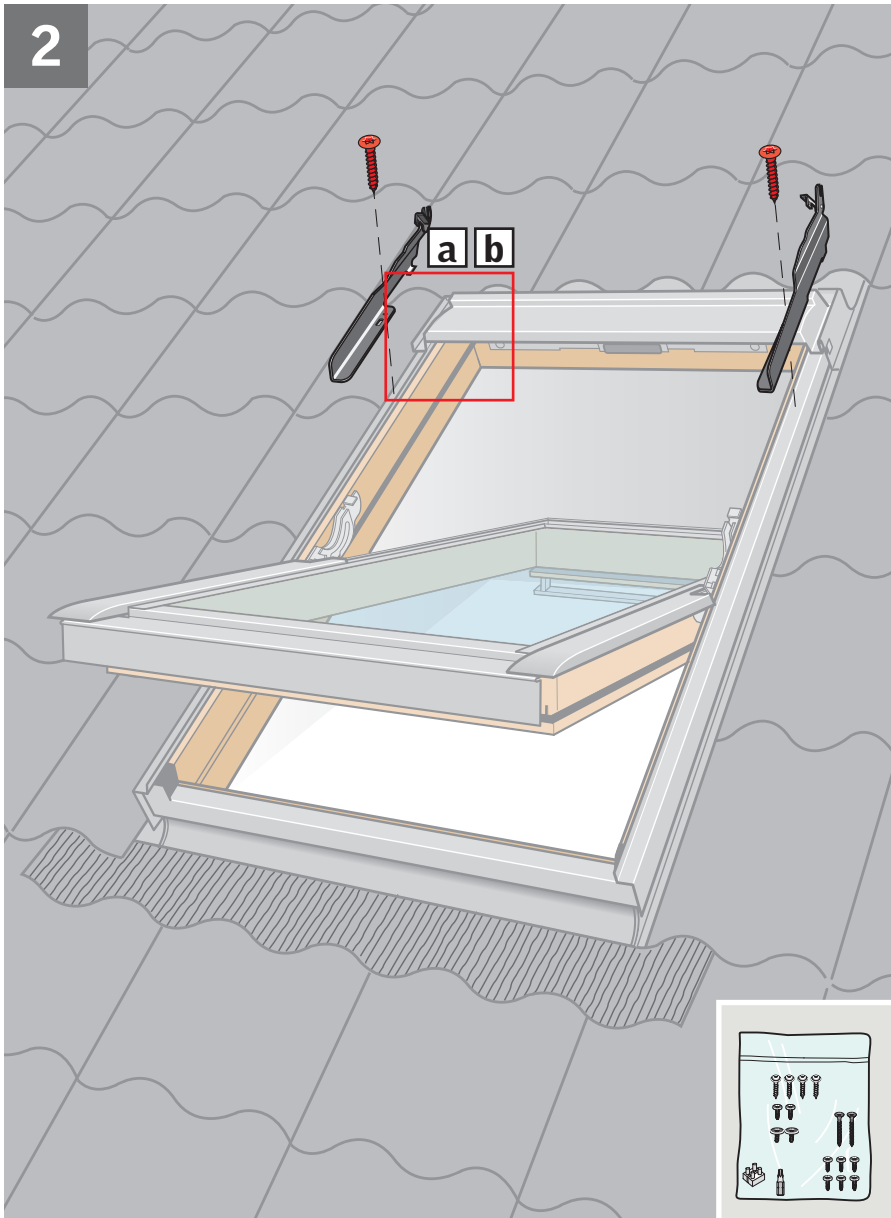
NEDERLANDS: Verwijder tijdelijk de aangegeven afdeklijsten door de drukclip te ontgrendelen **[a]**. Boor vervolgens een gat op de gemarkeerde plaats bovenin de zij-afdeklijst. Breng het afdichtingsmateriaal aan op **alle** schroefgaten **[b]**.

ITALIANO: Togliere temporaneamente i rivestimenti indicati rilasciando il bottone a scatto **[a]**. Forare in corrispondenza del segno nella parte superiore dei rivestimenti laterali del telaio. Inserire il sigillante in **tutti** i fori delle viti **[b]**.

ESPAÑOL: Desmonte los perfiles indicados, provisionalmente y presione para liberar la pestaña de bloqueo **[a]**. En vez de un tornillo, haga un taladro en la marca superior del perfil lateral del marco. Selle **todos** los orificios de los tornillos **[b]**.



2



ENGLISH: Fix top brackets in the round holes with screws supplied.

Note: The top brackets must be installed under the rubber gasket.

GGL/GGU: Use 30 mm screw [a](#).

GPL/GPU: Use 20 mm screw [a](#).
Lift up locking brackets [b](#).

DEUTSCH: Die oberen Markisenbeschläge mit den mitgelieferten Schrauben in den Rundlöchern befestigen.

Achtung: Die oberen Beschläge sind unter der Gummidichtung zu montieren!

GGL/GGU: 30 mm Schraube verwenden [a](#).

GPL/GPU: 20 mm Schraube verwenden [a](#).
Verschlussbeschläge anheben [b](#).

FRANÇAIS : Mettre en place et visser les pattes de fixation hautes du store extérieur pare-soleil dans les trous ronds.

Important : les pattes de fixation hautes doivent être positionnées sous le joint des recouvrements du cadre fixe.

GGL/GGU : utiliser les vis de 30 mm [a](#).

GPL/GPU : utiliser les vis de 20 mm [a](#).
Lever les bloqueurs latéraux [b](#).

DANSK: Markisens øverste beslag gøres fast med vedlagte skruer i de runde huller.

NB: De øverste beslag skal monteres under gummipakningen.

GGL/GGU: Anvend 30 mm skrue [a](#).

GPL/GPU: Anvend 20 mm skrue [a](#).
Låsebeslag løftes [b](#).

NEDERLANDS: Plaats de bovenste steunen van de buitenzonwering met de meegeleverde schroeven in de ronde gaten.

Let op: De bovenste steunen moeten onder het rubberen profiel worden gemonteerd.

GGL/GGU: gebruik schroeven van 30 mm [a](#).

GPL/GPU: gebruik schroeven van 20 mm [a](#).
Trek het slotje op de steunen omhoog [b](#).

ITALIANO: Fissare le staffe superiori della tenda parasole esterna con le viti fornite nei fori rotondi.

Nota: Le staffe superiori devono essere installate sotto le guarnizioni di gomma.

GGL/GGU: utilizzare le viti da 30 mm [a](#).

GPL/GPU: utilizzare le viti da 20 mm [a](#).

Sollevare le staffe di bloccaggio come illustrato in figura [b](#).

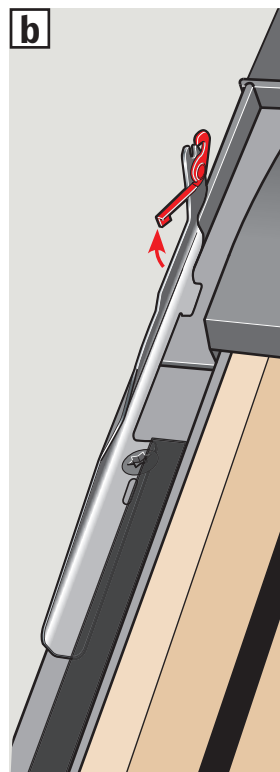
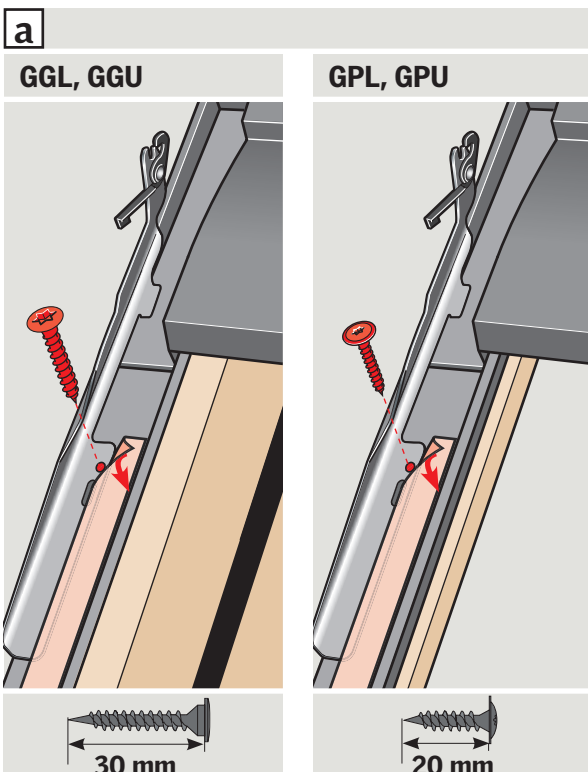
ESPAÑOL: Fije los soportes superiores del toldo en los orificios redondos con sus tornillos.

Nota: Los soportes superiores deben encajar por debajo de la junta de goma.

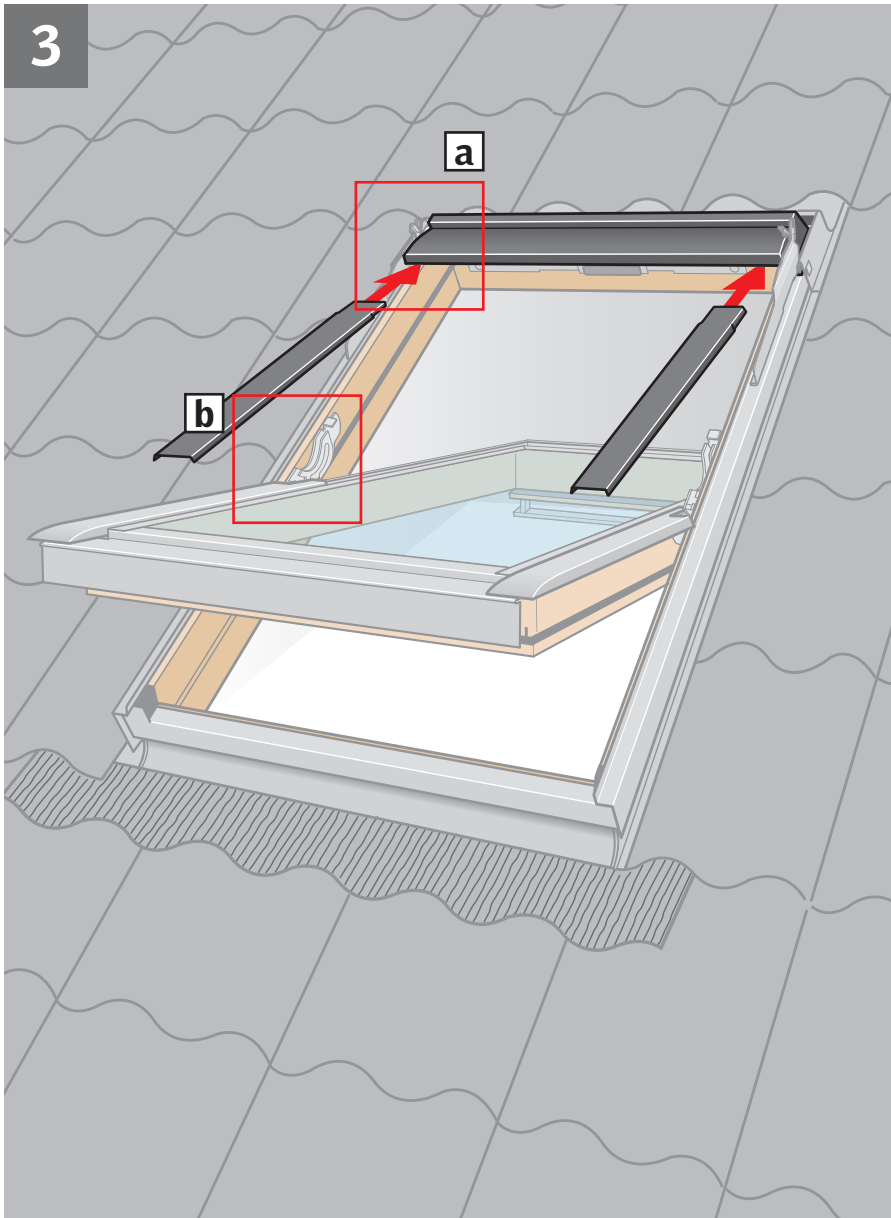
GGL/GGU: Utilice los tornillos de 30 mm [a](#).

GPL/GPU: Utilice los tornillos de 20 mm [a](#).

Levante los bloqueos de los soportes [b](#).



3



ENGLISH: Refit window covers [a](#), [b](#).

DEUTSCH: Fenster-Abdeckbleche wieder montieren [a](#), [b](#).

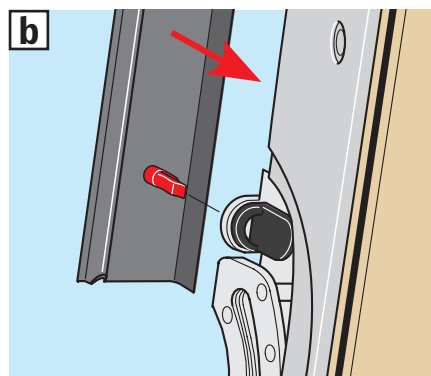
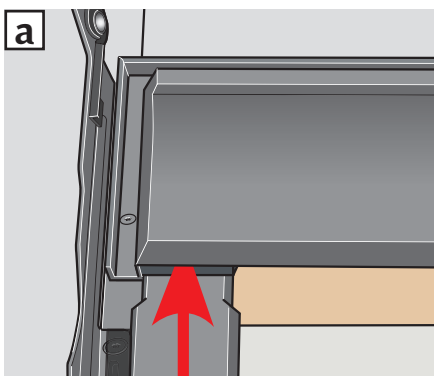
FRANÇAIS: Remettre en place les profilés courts du cadre fixe [a](#), [b](#).

DANSK: Vinduets beklædningsdele monteres igen [a](#), [b](#).

NEDERLANDS: Plaats de zij-afdeklijsten van het dakraam terug [a](#), [b](#).

ITALIANO: Reinstallare i rivestimenti della finestra [a](#), [b](#).

ESPAÑOL: Vuelva a montar los perfiles de la ventana [a](#), [b](#).



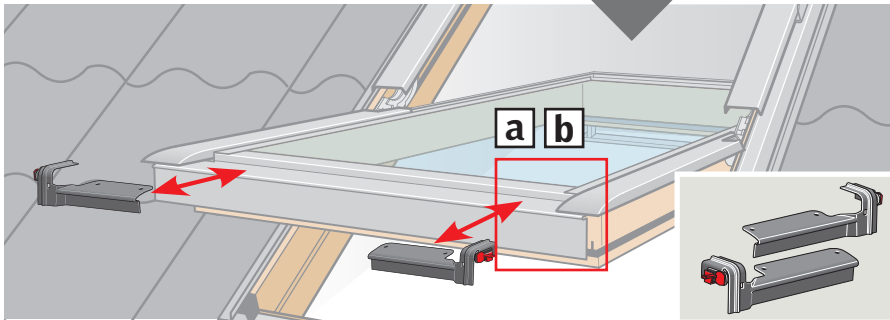
4a



GGL/GPL

4b

GGU/GPU



ENGLISH: Position bottom brackets temporarily on bottom sash and drill holes for screws [a]. Remove brackets and place sealant on screw holes [b]. Separate screw blocks from each other and discard centre piece. Push and locate screw blocks fully under bottom sash cover [c]. Position bottom brackets and fit with screws supplied. Remove transit device [d].

DEUTSCH: Untere Beschläge vorübergehend am Flügelunterteil anbringen und Schraubenlöcher bohren [a]. Beschläge wieder entfernen und Dichtungsmaterial auf Schraubenlöcher kleben [b]. Schraubenklötze abtrennen und Mittelstück wegwerfen. Schraubenklötze unter das untere Flügelabdeckblech bis zum Anschlag schieben [c]. Untere Beschläge anbringen und festschrauben. Transportsicherung entfernen [d].

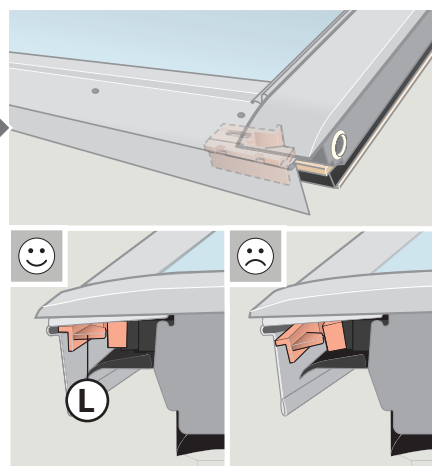
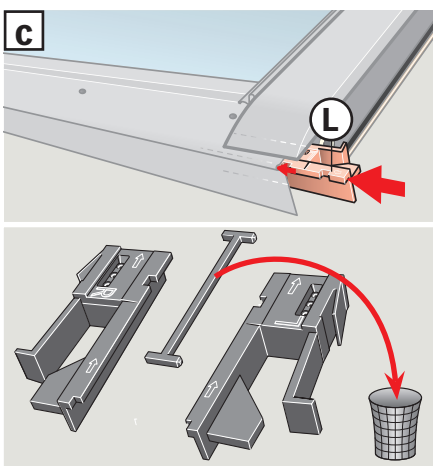
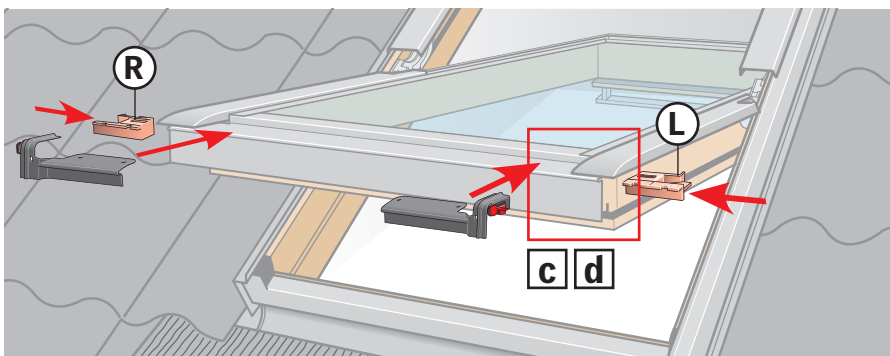
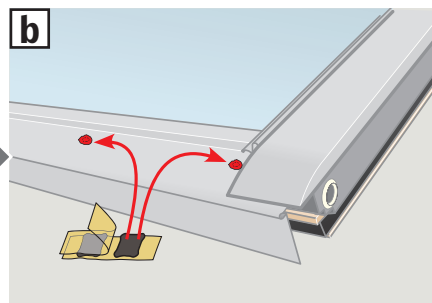
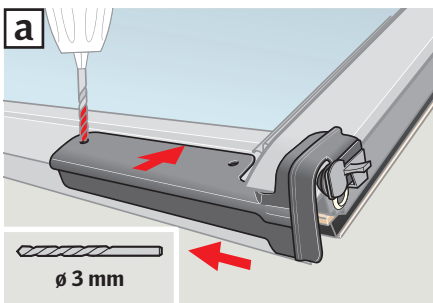
FRANÇAIS : Positionner les pattes de fixation basses temporairement sur le bas de l'ouvrant et percer des trous de vis [a]. Retirer les pattes de fixation et mettre une pastille de mastic sur chaque trou de vis [b]. Séparer les blocs de renfort et ne pas conserver l'élément central. Insérer les blocs de renfort complètement sous le profilé bas de l'ouvrant [c]. Mettre en place les pattes de fixation basses et les visser. Retirer la protection de transport [d].

DANSK: De nederste beslag placeres midlertidigt på underrammen, og der bores huller til skruer [a]. Beslagene fjernes igen, og tætningsmateriale klæbes på skruhullerne [b]. Skruelodserne knækkes fra hinanden, og midterstykket smides ud. Skruelodserne skubbes ind under underrammebeklædningen til stop [c]. De nederste beslag placeres og skrues fast. Transportsikring fjernes [d].

NEDERLANDS: Plaats de onderste steunen tijdelijk met de onderkant naar boven en boor de schroefgaten [a]. Verwijder de steunen opnieuw en breng het afdichtingsmateriaal aan op de schroefgaten [b]. Haal de schroefblokken los van elkaar en gooi het verbindingsstuk weg. Druk en plaats de schroefblokken volledig onder de onderste afdekljst [c]. Plaats de onderste steunen en schroef deze vast. Verwijder het transportmateriaal [d].

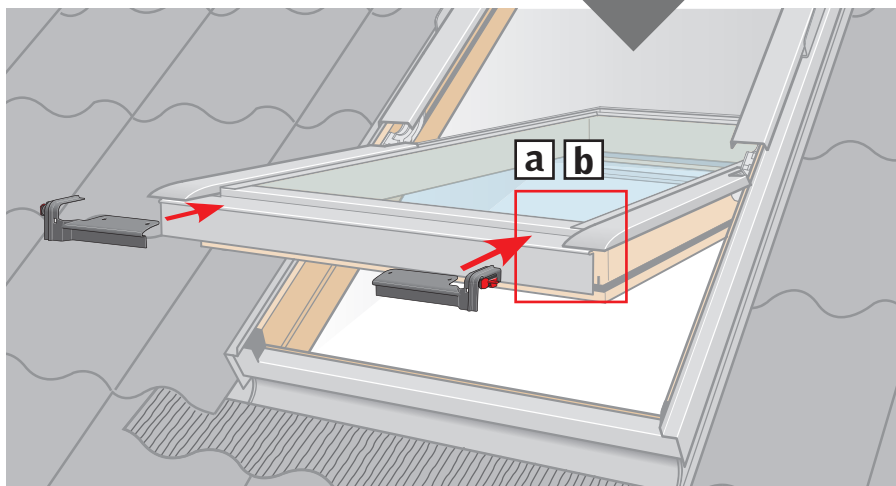
ITALIANO: Posizionare temporaneamente le due staffe sul rivestimento inferiore e praticare i fori delle viti [a]. Rimuovere nuovamente le staffe e inserire il sigillante nei fori delle viti [b]. Separare le dime di fissaggio e scartare il pezzo centrale. Spingere e posizionare le dime di fissaggio completamente sotto il rivestimento del battente inferiore fino a che si bloccano [c]. Posizionare le staffe inferiori e fissarle. Rimuovere il pezzo in plastica rosso [d].

ESPAÑOL: Coloque los soportes inferiores provisionalmente en la hoja inferior y taladre los orificios de los tornillos [a]. Quite los soportes de nuevo y selle los orificios de los tornillos [b]. Separe las piezas de alojamiento de los tornillos y deseche la pieza central. Coloque y empuje estas piezas bajo el perfil inferior de la hoja hasta el tope [c]. Coloque los soportes inferiores y fijelos. Desmonte los dispositivos de transporte [d].



4b

GGU/GPU



ENGLISH: Position bottom brackets temporarily on bottom sash and drill holes for screws. Remove brackets and place sealant on screw holes [a]. Position bottom brackets and fit with screws supplied. Remove transit device [b].

DEUTSCH: Untere Beschläge vorübergehend am Flügelunterteil anbringen und Schraubenlöcher bohren. Beschläge wieder entfernen und Dichtungsmaterial auf Schraubenlöcher kleben [a]. Untere Beschläge anbringen und festschrauben. Transportsicherung entfernen [b].

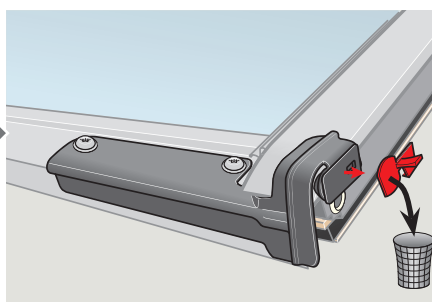
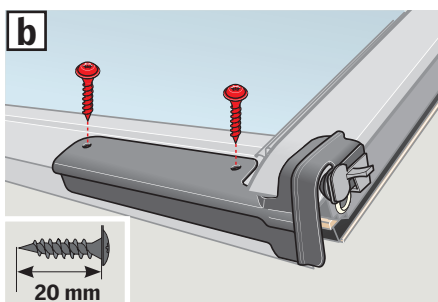
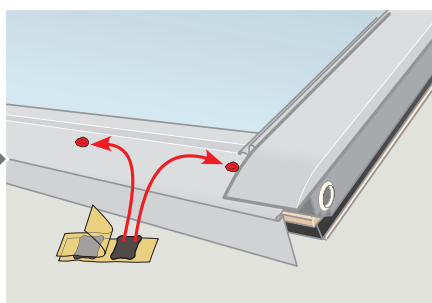
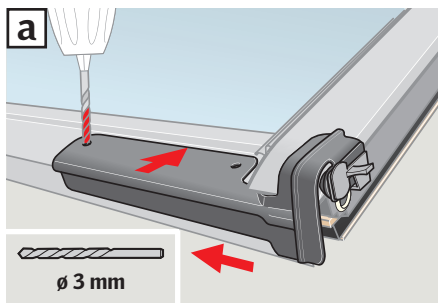
FRANÇAIS : Positionner les pattes de fixation basses temporairement sur le bas de l'ouvrant et percer des trous de vis. Retirer les pattes de fixation et mettre une pastille de mastic sur chaque trou de vis [a]. Mettre en place les pattes de fixation basses et les visser. Retirer la protection de transport [b].

DANSK: De nederste beslag placeres midlertidigt på underrammen, og der bores huller til skruer. Beslagene fjernes igen, og tætningsmateriale klæbes på skruehullerne [a]. De nederste beslag placeres og skrues fast. Transportsikring fjernes [b].

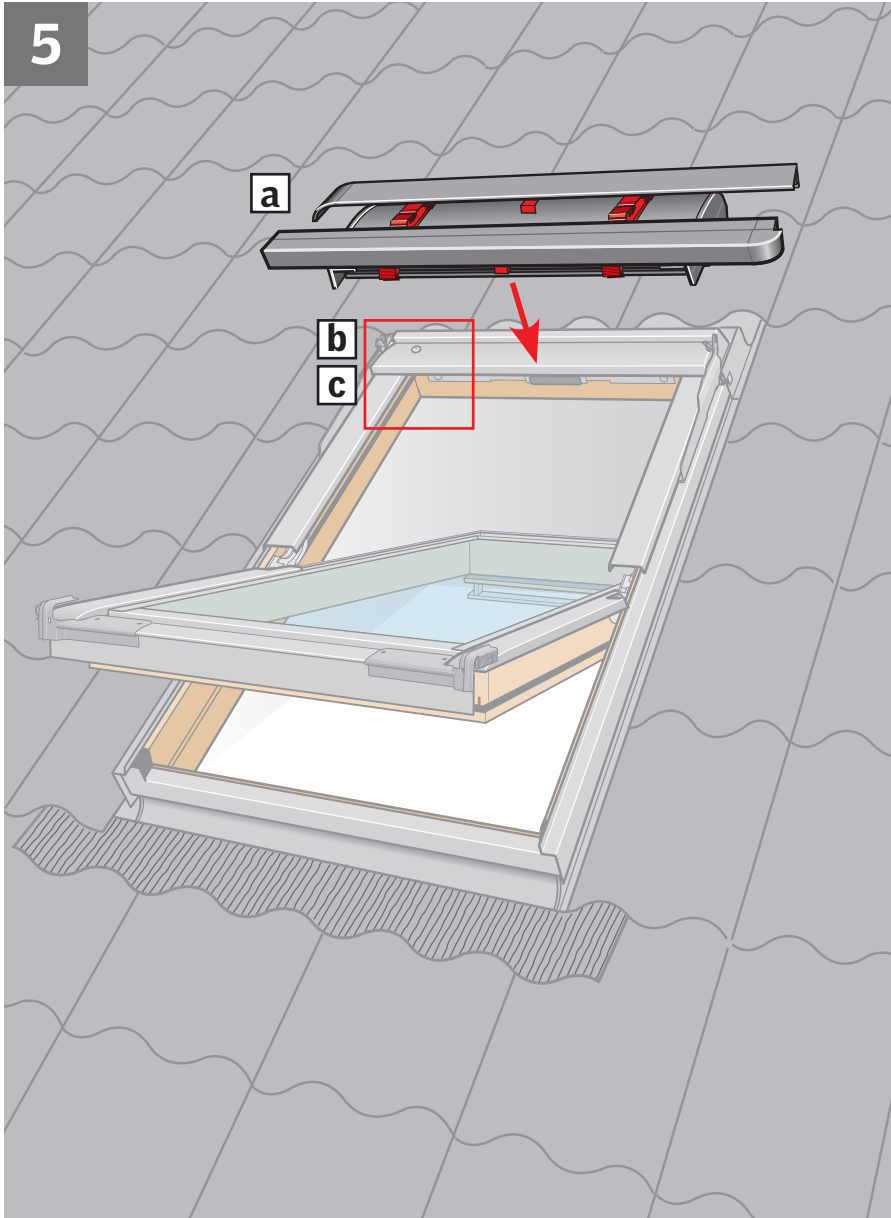
NEDERLANDS: Plaats de onderste steunen tijdelijk met de onderkant naar boven en boor de schroefgaten. Verwijder de steunen opnieuw en breng het afdichtingsmateriaal aan op de schroefgaten [a]. Plaats de onderste steunen en schroef deze vast. Verwijder het transportmateriaal [b].

ITALIANO: Posizionare temporaneamente le due staffe sul rivestimento inferiore e praticare i fori delle viti. Rimuovere nuovamente le staffe e inserire il sigillante nei fori delle viti [a]. Posizionare le staffe inferiori e fissarle. Rimuovere il pezzo in plastica rosso [b].

ESPAÑOL: Coloque los soportes inferiores provisionalmente en la hoja inferior y taladre los orificios de los tornillos. Quite los soportes de nuevo y selle los orificios de los tornillos [a]. Coloque los soportes inferiores y fíjelos. Desmonte los dispositivos de transporte [b].



5



ENGLISH: Position awning blind **a**. Fit the awning blind into the bracket and lock it in place **b**. Ensure that the locking bracket is pressed fully home **c**.

DEUTSCH: Hitzeschutz-Markise anbringen **a**. Hitzeschutz-Markise in den Beschlag einhängen und verschließen **b**. Der Verschlussbeschlag muss ganz heruntergedrückt werden **c**.

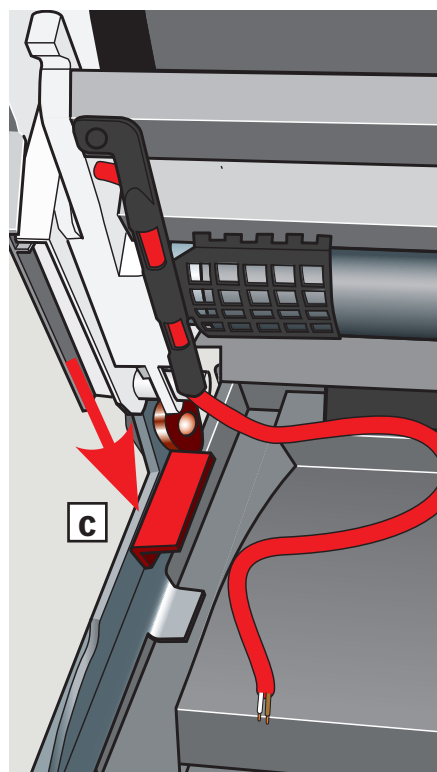
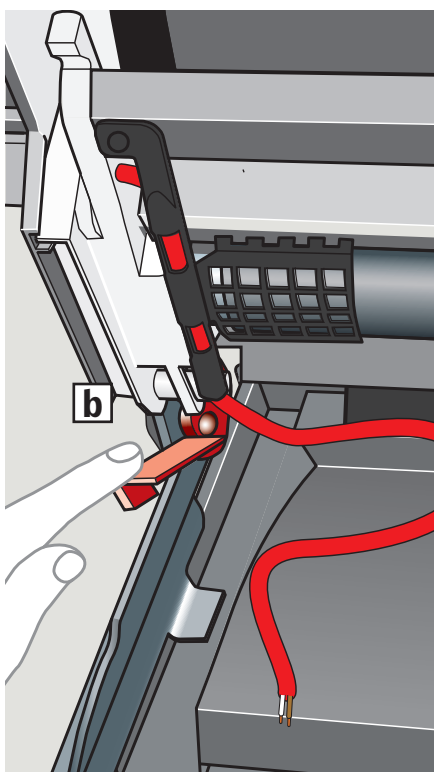
FRANÇAIS : Positionner le store extérieur pare-soleil **a**. Insérer le store extérieur pare-soleil dans ses pattes hautes et le verrouiller **b**. S'assurer que le bloqueur est bien pressé en position basse **c**.

DANSK: Markise placeres **a**. Markisen sættes ned i de øverste beslag og låses **b**. Sørg for, at låsebeslag er trykket helt ned **c**.

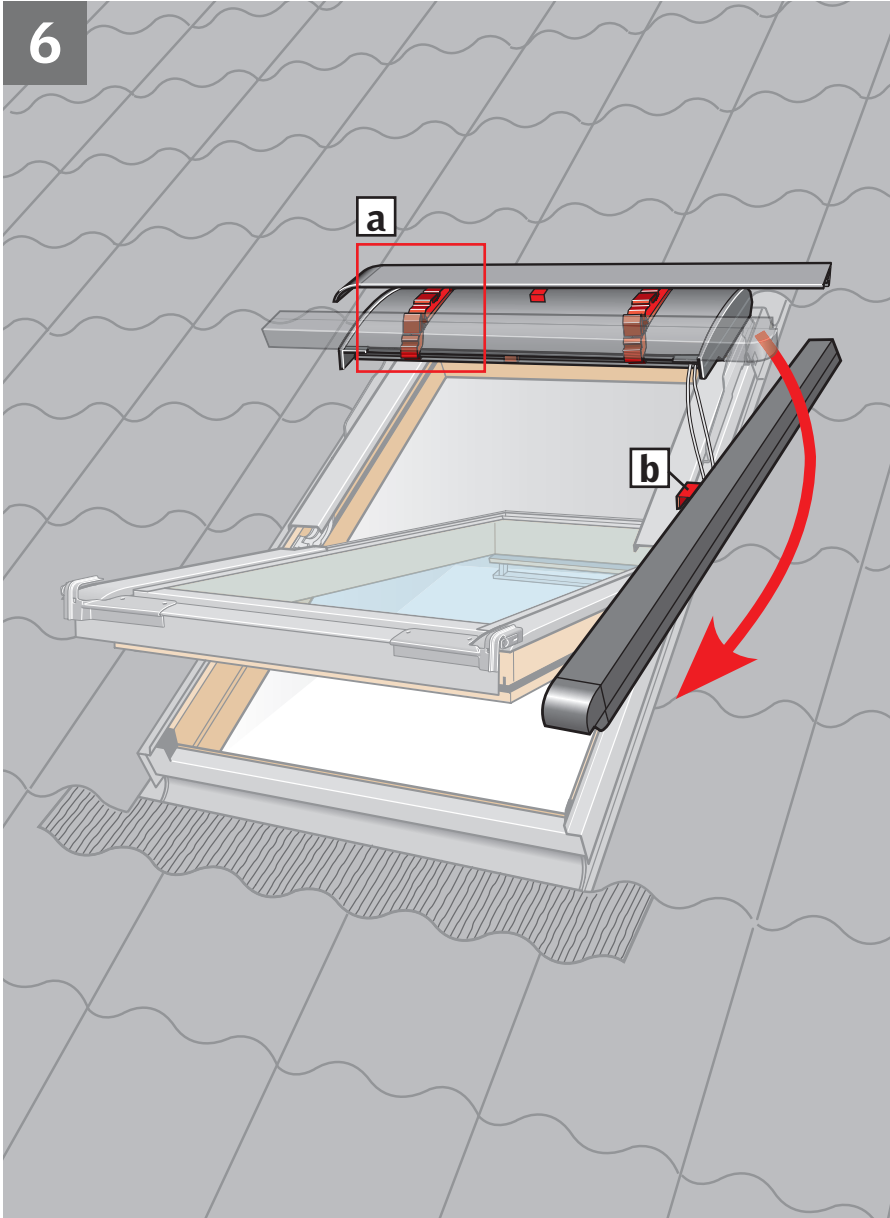
NEDERLANDS: Buitenzonwering plaatsen **a**. Plaats de buitenzonwering op de steun en vergrendel deze **b**. Let er op dat het slot op de steun helemaal naar beneden wordt gedrukt **c**.

ITALIANO: Posizionare la tenda parasole esterna **a**. Fissare la tenda parasole esterna nelle staffe e bloccarla **b**. Assicurarsi che la staffa di fissaggio sia ben posizionata **c**.

ESPAÑOL: Prepare el toldo **a**. Fíjelo en el soporte y baje el bloqueo **b**. Asegúrese de que los bloqueos están bajados **c**.



6



ENGLISH: Disengage the first side channel from the transit brackets [a], turn and hold parallel to side frame. Do **not** remove the transit device [b] at this stage.

DEUTSCH: Die erste seitliche Führungsschiene aus den Transportbeschlägen [a] herauslösen und vor dem Markisenkasten anbringen. Transportsicherung [b] zu diesem Zeitpunkt **nicht** entfernen.

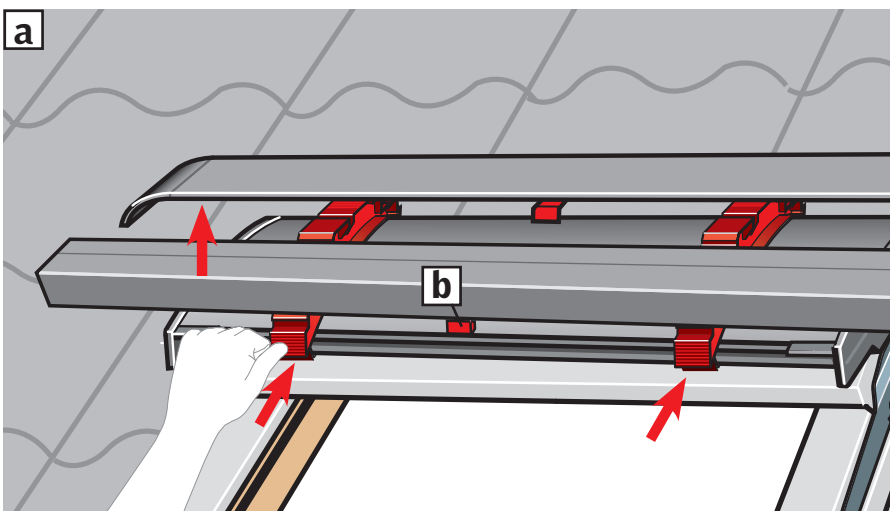
FRANÇAIS : Dégager la première glissière latérale des clips de transport [a] et la maintenir au niveau du capot. **Ne pas** retirer à ce stade la protection de transport [b].

DANSK: Den første sideskinne frigøres fra transportbeslagene [a] og anbringes ud for topkassen. Transportsikring [b] må **ikke** fjernes på dette tidspunkt.

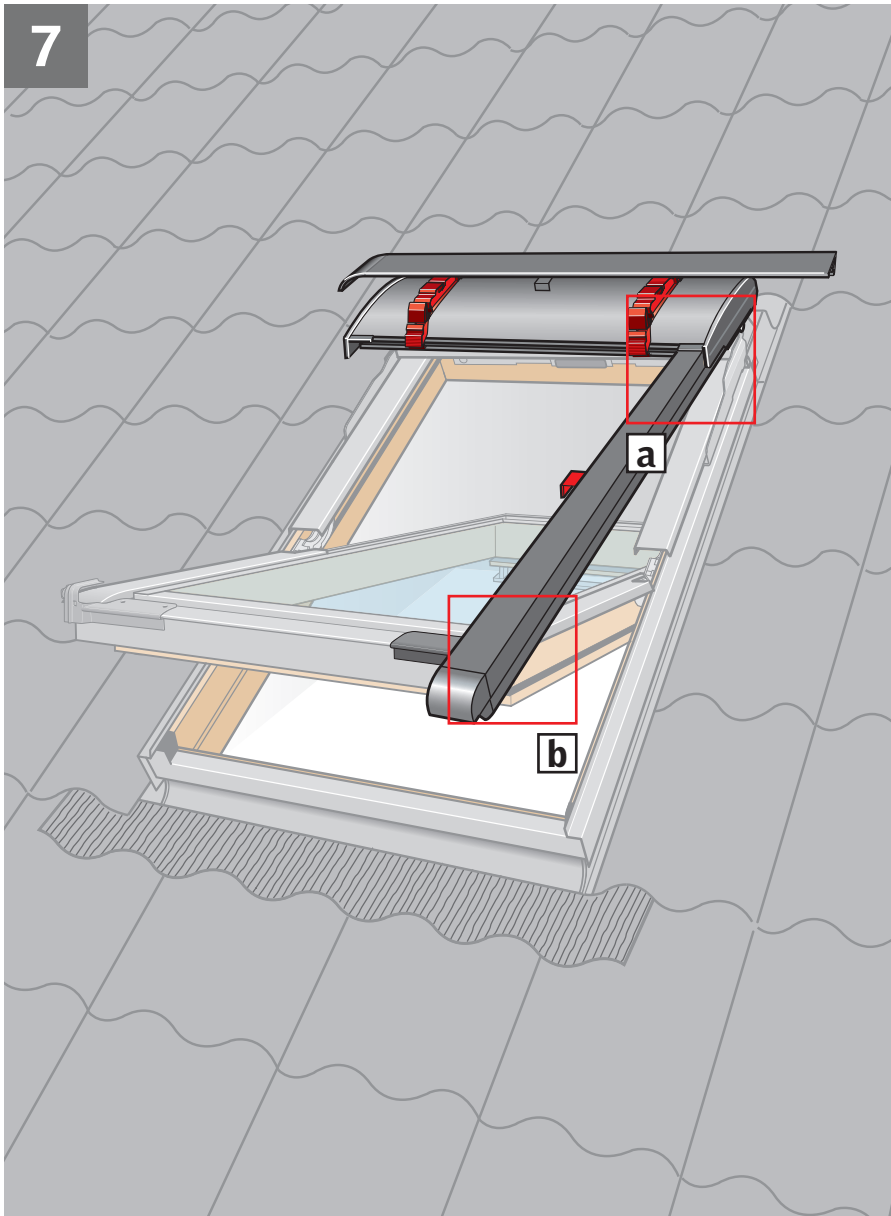
NEDERLANDS: Maak de eerste zijgeleiding los van de tijdelijke steunen [a] en plaats hem loodrecht op de cassette. Verwijder het transportmateriaal [b] op dit moment **niet**.

ITALIANO: Liberare la prima guida laterale dalla staffa come illustrato in figura [a] e posizionarla a livello del rivestimento superiore. In questa fase **non** rimuovere il pezzo in plastica rosso [b].

ESPAÑOL: Desenganche el primer carril de las fijaciones de transporte [a] y colóquelo al mismo nivel que el perfil superior. **No** desmonte los dispositivos de transporte [b] todavía.



7



ENGLISH: Pull side channel downwards. **It is necessary to pull the side channel hard.** Lift the awning top cover and slide the side channel straight into the groove in the top cover. Ensure that the cords do not cross each other and that they are positioned in the side channel **[a]**. Snap sliding device **[c]** onto the bottom bracket **[b]**.

DEUTSCH: Seitliche Führungsschiene nach unten ziehen. **Es ist notwendig die seitliche Führungsschiene mit Kraft zu ziehen.** Den Markisenkasten heben und die seitliche Führungsschiene gerade in die Nut des Markisenkastens einführen. Die Schnüre dürfen sich nicht kreuzen und müssen in der seitlichen Führungsschiene platziert werden **[a]**. Den Gleitschuh **[c]** in den unteren Beschlag einrasten **[b]**.

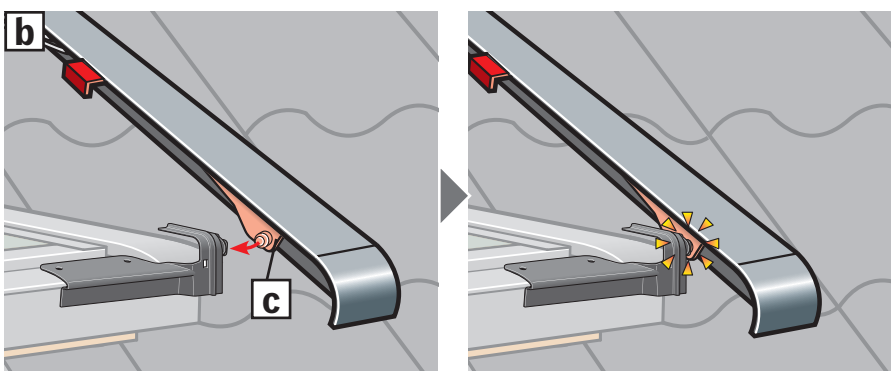
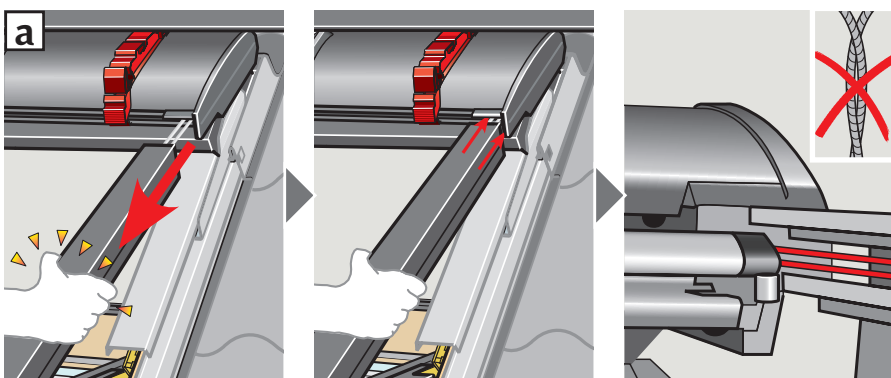
FRANÇAIS : Tirer vers le bas la glissière latérale. **Il est nécessaire de tirer fortement.** Relever le capot et insérer la glissière droit dans la rainure du capot. S'assurer que les cordons ne se croisent pas et qu'ils soient bien placés dans la glissière latérale **[a]**. Emboîter la glissière **[c]** sur la patte de fixation basse **[b]**.

DANSK: Sideskinne trækkes nedefter. **Det er nødvendigt at trække hårdt i sideskinnen.** Topkassen løftes, og sideskinnen føres lige ind i sporet i topkassen. Sørg for, at snorene ikke krydser hinanden, og at de er placeret inde i sideskinnen **[a]**. Glider **[c]** klikkes ind i det nederste beslag **[b]**.

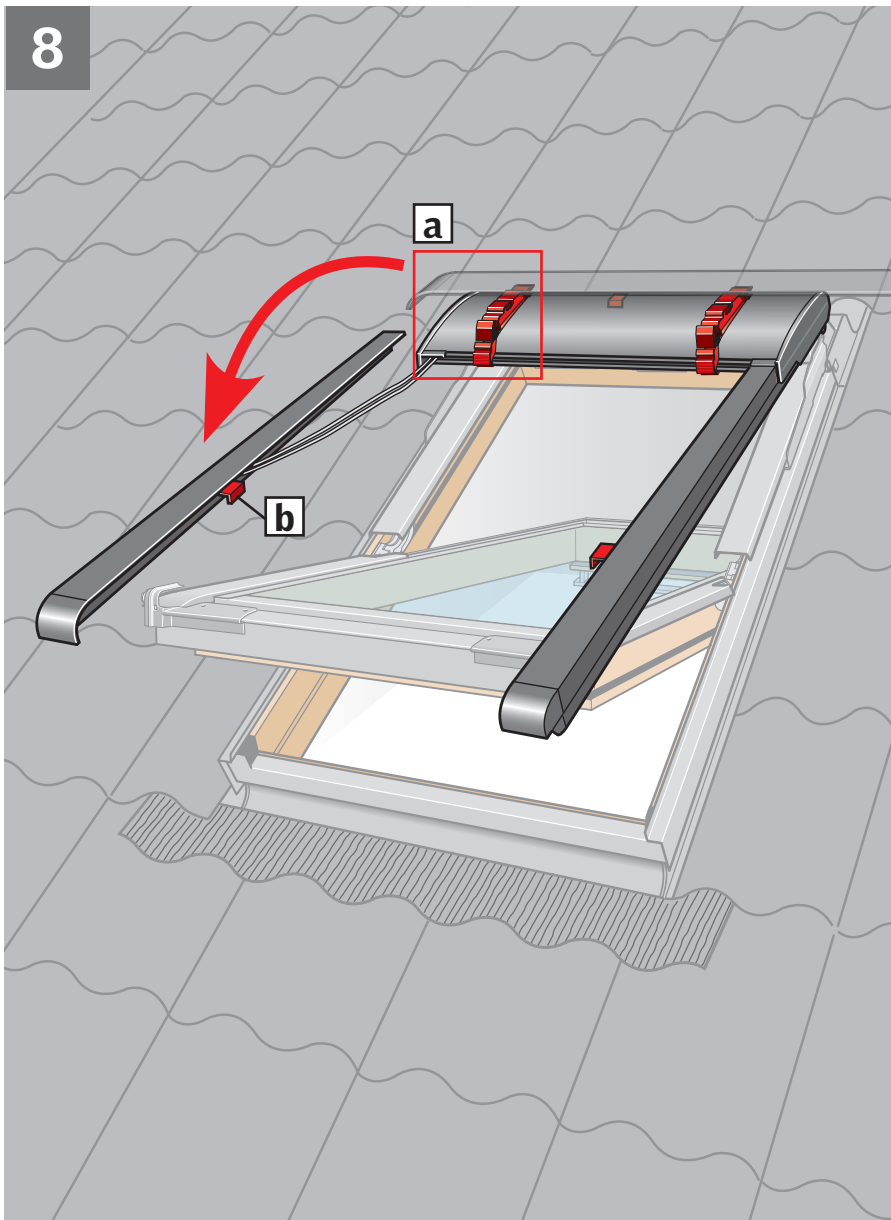
NEDERLANDS: Trek de zijgeleiding naar beneden. **Het is nodig om hard aan de zijgeleiding te trekken.** Til de cassette omhoog en schuif de zijgeleiding recht in de groef van de cassette. Zorg ervoor dat de koorden elkaar niet kruisen en dat ze in de zijgeleiding komen **[a]**. Klik de zijgeleider **[c]** over de onderste steun **[b]**.

ITALIANO: Tirare la guida laterale verso il basso. **È necessario tirare con forza.** Sollevare il rivestimento superiore e inserire la guida laterale all'interno di esso come indicato nella figura. Assicurarsi che le corde non si incrocino e che siano posizionate all'interno delle guide laterali **[a]**. Quindi far scattare il dispositivo di scorrimento **[c]** sulla staffa inferiore **[b]**.

ESPAÑOL: Tire hacia abajo del carril. **Es necesario hacerlo con fuerza.** Suba el perfil superior y deslice el carril recto en la ranura del perfil. Asegúrese de que los cordones no quedan retorcidos y que están colocados en el carril **[a]**. Enganche el sistema deslizante **[c]** en el soporte inferior **[b]**.



8



ENGLISH: Disengage the second side channel from the transit brackets **a**, turn and hold parallel to side frame. Do **not** remove the transit device **b** at this stage.

DEUTSCH: Die zweite seitliche Führungsschiene aus den Transportbeschlägen **a** herauslösen und vor dem Markisenkasten anbringen. Transportsicherung **b** zu diesem Zeitpunkt **nicht** entfernen.

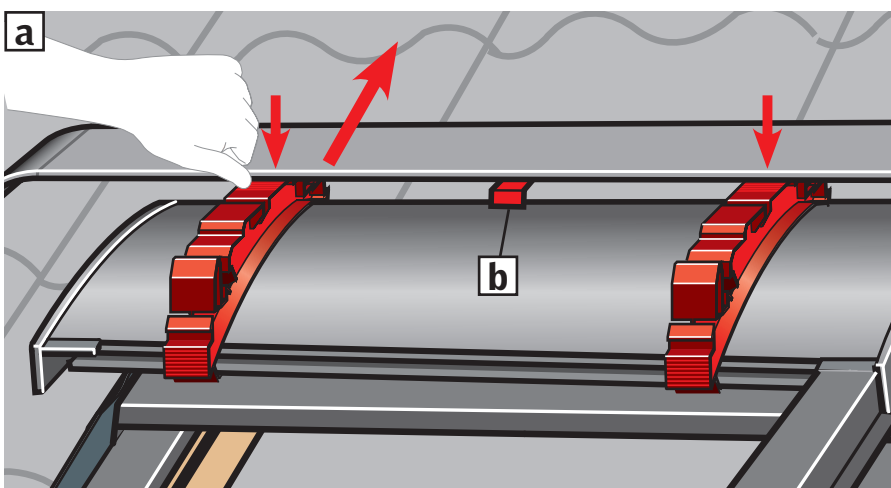
FRANÇAIS : Dégager la seconde glissière latérale des clips de transport **a** et la maintenir au niveau du capot. **Ne pas** retirer à ce stade la protection de transport **b**.

DANSK: Den anden sideskinne frigøres fra transportbeslagene **a** og anbringes ud for topkassen. Transportsikring **b** må **ikke** fjernes på dette tidspunkt.

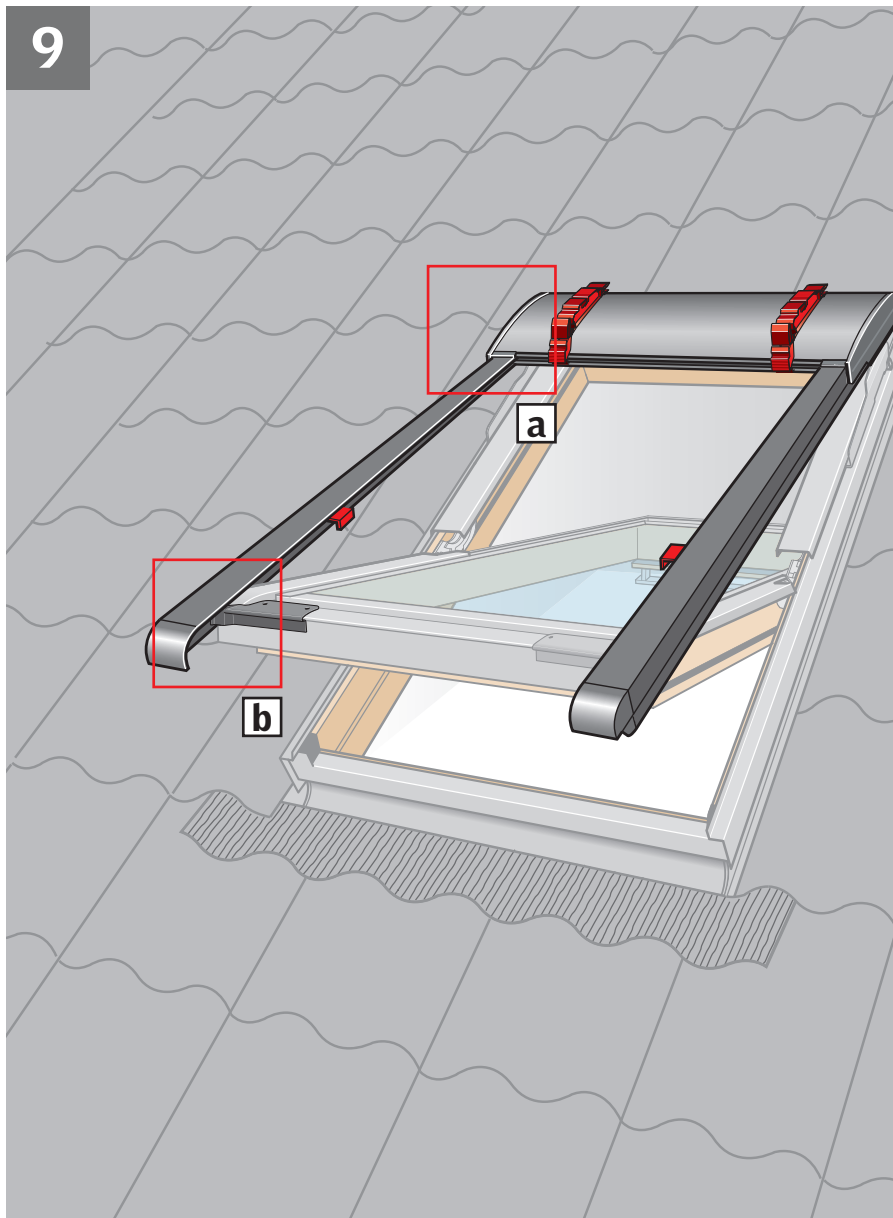
NEDERLANDS: Maak de tweede zijgeleiding los van de tijdelijke steunen **a** en plaats hem loodrecht op de cassette. Verwijder het transportmateriaal **b** op dit moment nog **niet**.

ITALIANO: Liberare la seconda guida laterale dalla staffa **a** e posizionarla a livello del rivestimento superiore. In questa fase **non** rimuovere il dispositivo provvisorio **b**.

ESPAÑOL: Desenganche el segundo carril de las fijaciones de transporte **a** y colóquelo al mismo nivel que el perfil superior. **No** desmonte los dispositivos de transporte **b** todavía.



9



ENGLISH: Pull side channel downwards. **It is necessary to pull the side channel hard.** Lift the awning top cover and slide the side channel straight into the groove in the top cover. Ensure that the cords do not cross each other and that they are positioned in the side channel **[a]**. Snap sliding device **[c]** onto the bottom bracket **[b]**.

DEUTSCH: Seitliche Führungsschiene nach unten ziehen. **Es ist notwendig die seitliche Führungsschiene mit Kraft zu ziehen.** Den Markisenkasten heben und die seitliche Führungsschiene gerade in die Nut des Markisenkastens einführen. Die Schnüre dürfen sich nicht kreuzen und müssen in der seitlichen Führungsschiene platziert werden **[a]**. Den Gleitschuh **[c]** in den unteren Beschlag einrasten **[b]**.

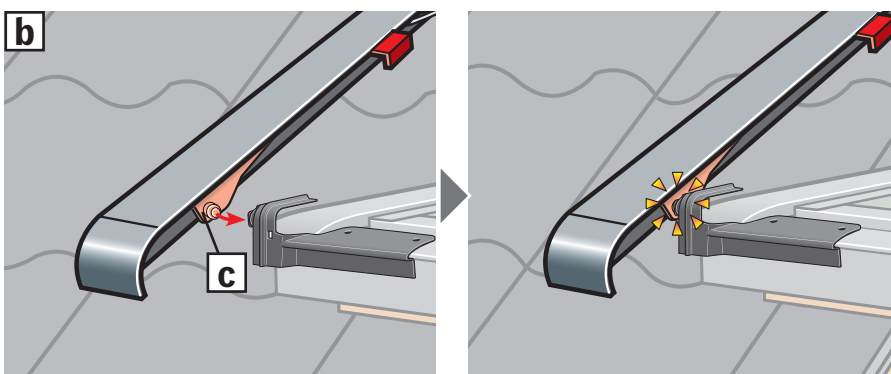
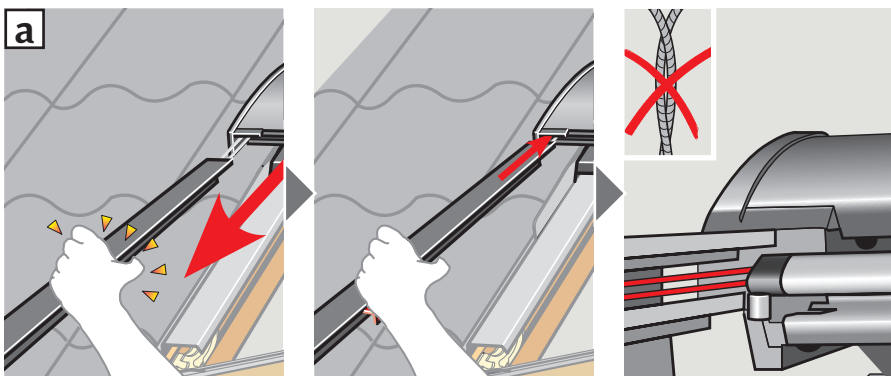
FRANÇAIS : Tirer vers le bas la glissière latérale. **Il est nécessaire de tirer fortement.** Relever le capot et insérer la glissière droit dans la rainure du capot. S'assurer que les cordons ne se croisent pas et qu'ils soient bien placés dans la glissière latérale **[a]**. Emboîter la glissière **[c]** sur la patte de fixation basse **[b]**.

DANSK: Sideskinne trækkes nedefter. **Det er nødvendigt at trække hårdt i sideskinnen.** Topkassen løftes, og sideskinnen føres lige ind i sporet i topkassen. Sørg for, at snorene ikke krydser hinanden, og at de er placeret inde i sideskinnen **[a]**. Glider **[c]** klikkes ind i det nederste beslag **[b]**.

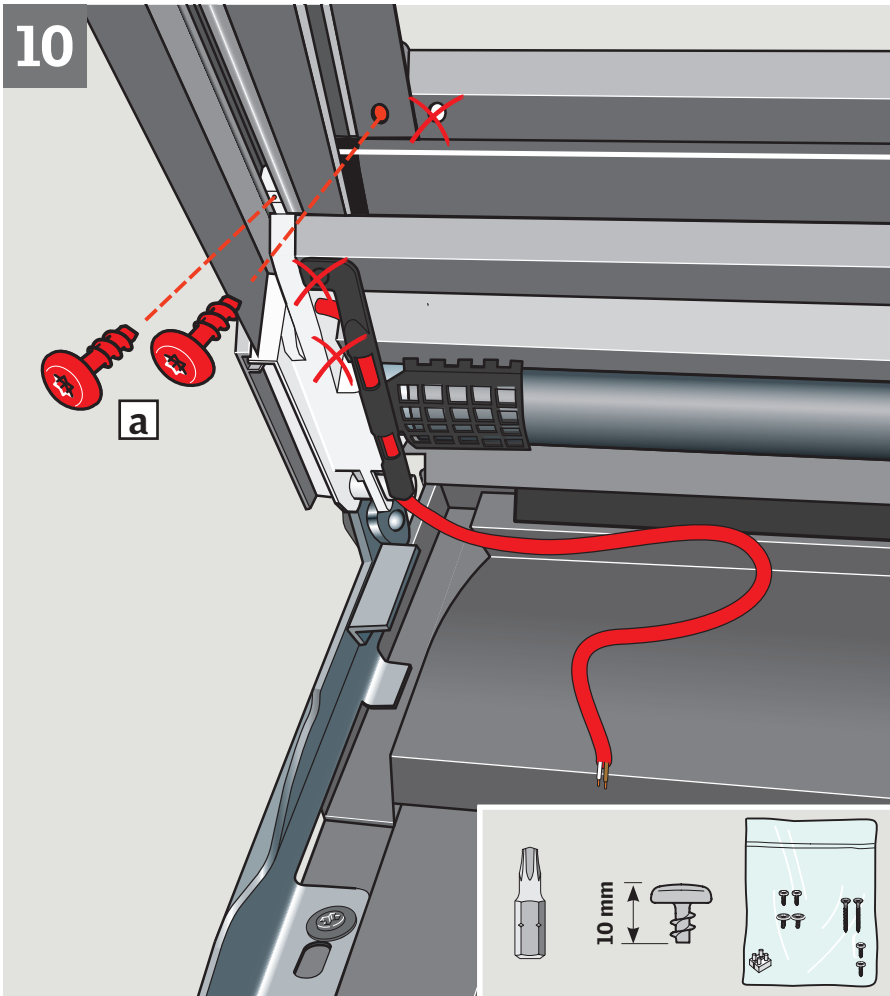
NEDERLANDS: Trek de zijgeleiding naar beneden. **Het is nodig om hard aan de zijgeleiding te trekken.** Til de cassette omhoog en schuif de zijgeleiding recht in de groef van de cassette. Zorg ervoor dat de koorden elkaar niet kruisen en dat ze in de zijgeleiding komen **[a]**. Klik de zijgeleider **[c]** over de onderste steun **[b]**.

ITALIANO: Tirare la guida laterale verso il basso. **È necessario tirare con forza.** Sollevare il rivestimento superiore e inserire la guida laterale all'interno di esso come indicato nella figura. Assicurarsi che le corde non si incrocino e che siano posizionate all'interno delle guide laterali **[a]**. Quindi far scattare il dispositivo di scorrimento **[c]** sulla staffa inferiore **[b]**.

ESPAÑOL: Tire hacia abajo del carril. **Es necesario hacerlo con fuerza.** Suba el perfil superior y deslice el carril recto en la ranura del perfil. Asegúrese de que los cordones no quedan retorcidos y que están colocados en el carril **[a]**. Enganche el sistema deslizante **[c]** en el soporte inferior **[b]**.



10



ENGLISH: Fix side channels with screws supplied **[a]**. Remove and discard transit straps and devices **[b]**.

DEUTSCH: Seitliche Führungsschienen mit den mitgelieferten Schrauben befestigen **[a]**. Transportbeschläge und -sicherungen entfernen **[b]**.

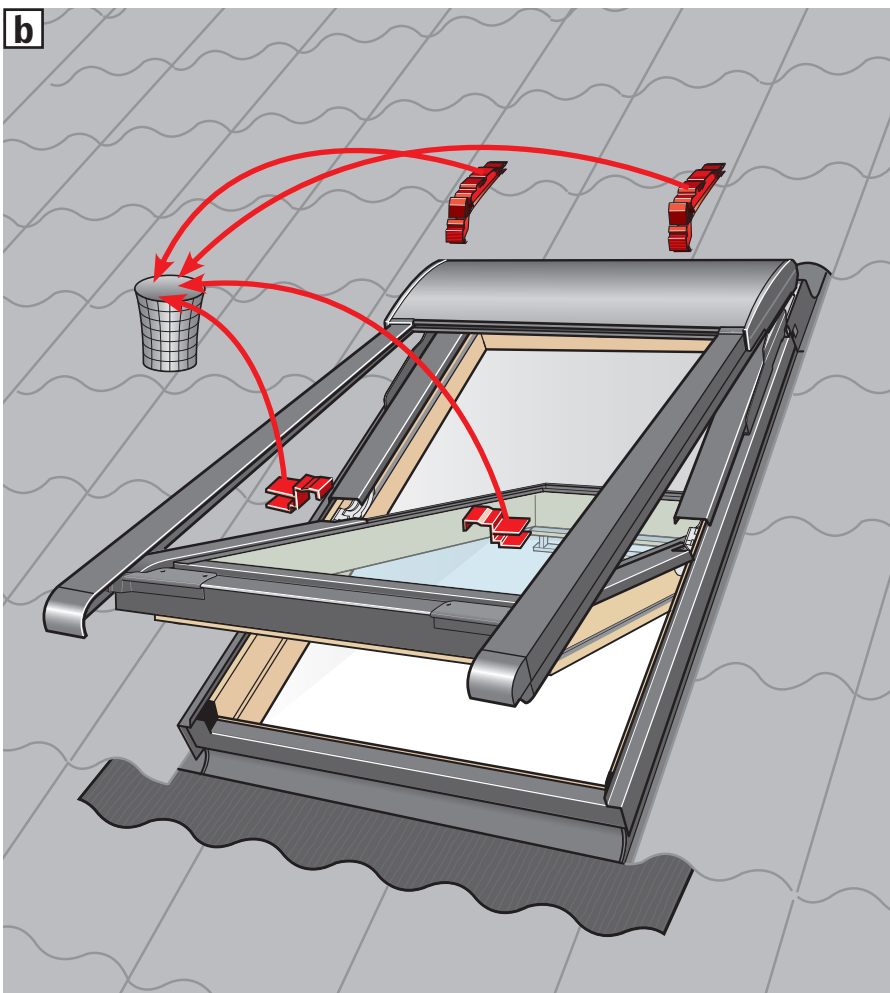
FRANÇAIS: Fixer les glissières latérales avec les vis fournies **[a]**. Retirer et jeter les éléments de protection de transport **[b]**.

DANSK: Sideskinnerne fastgøres med vedlagte skruer **[a]**. Transportbeslag og transportsikringer fjernes og smides væk **[b]**.

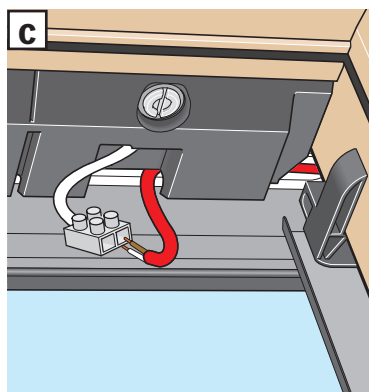
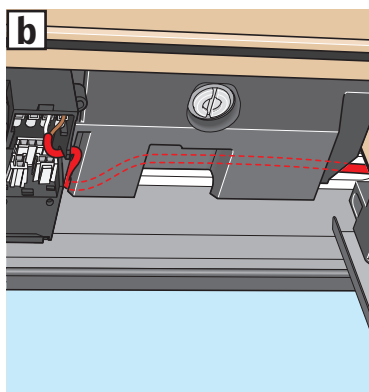
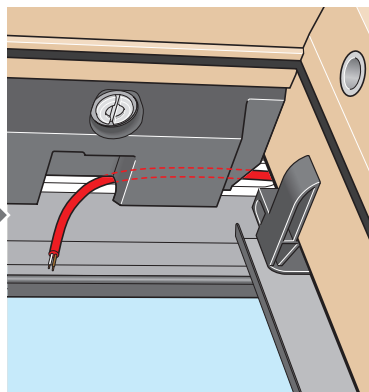
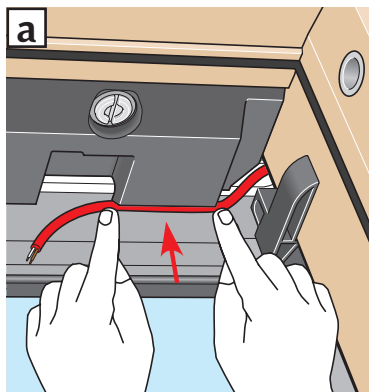
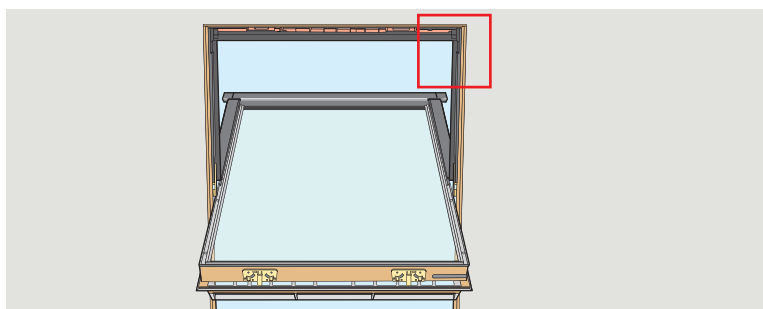
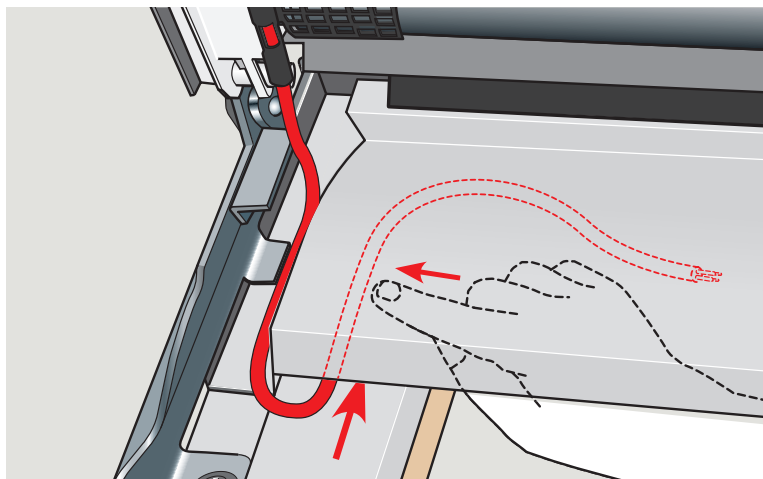
NEDERLANDS: Bevestig de zijgeleidingen met de meegeleverde schroeven **[a]**. Verwijder de tijdelijke transportsteunen en gooi deze weg **[b]**.

ITALIANO: Fissare le guide laterali con le viti fornite **[a]**. Togliere e scartare i dispositivi provvisori di plastica rossi **[b]**.

ESPAÑOL: Fije los carriles laterales con sus tornillos **[a]**. Retire y elimine fijaciones de transporte **[b]**.



11a GGL/GGU



ENGLISH: Lead awning blind cable under the window top cover as shown. If a rain sensor has been or is to be fitted, ensure that the two cables are led side by side under the window top cover. Position the cable behind the top frame insulation [a] and connect the cable to connection box [b] or terminal block [c]. If the window is not fitted with top frame insulation, connect cable directly to connection box/terminal block. For connection to control unit, refer to instructions for control unit/remote control.

⚠ Do not connect the awning blind directly to a power socket!
The awning blind is now ready for use. For important information, see pages 54-57.

DEUTSCH: Die Leitung von der Hitzeschutz-Markise wie gezeigt unter den Markisenkasten legen. Sollte ein Regensensor verwendet werden, beide Leitungen nebeneinander unter den Markisenkasten legen. Die Leitung hinter der Blendrahmen-Dämmung platzieren [a] und an die Anschlussdose [b] oder Lüsterklemme [c] anschließen. Falls keine Dämmung im Blendrahmen-Oberteil vorhanden ist, die Leitung direkt an Anschlussdose/Lüsterklemme anschließen. Anschluss an die Steuereinheit: Siehe die Anleitung für Steuereinheit/Fernbedienung.

⚠ Die Zuleitung der Hitzeschutz-Markise nie direkt mit einer Steckdose verbinden!
Die Hitzeschutz-Markise ist jetzt fertig montiert. Für wichtige Informationen: Siehe Seite 54-57.

FRANÇAIS : Passer le câble du store extérieur pare-soleil sous le capot de la fenêtre comme indiqué. Si un détecteur de pluie est installé, s'assurer que les deux câbles sont passés côte à côte sous le capot. Passer le câble derrière le bloc isolant [a] et le connecter sur le boîtier de connexion [b] ou le bloc domino [c]. Si la fenêtre n'est pas équipée de bloc isolant, connecter le câble directement sur le boîtier de connexion/bloc domino. Pour la connexion à l'unité de contrôle, vous référer à la notice correspondante ou celle de la télécommande.

⚠ Ne pas brancher directement le store extérieur pare-soleil sur une prise secteur !
Le store extérieur pare-soleil est désormais prêt à l'emploi. Information importante en pages 54 à 57.

DANSK: Markisens ledning føres ind under vinduets topkasse som vist. Hvis der er monteret en regnsensor, skal de to ledninger føres under topkassen helt tæt ved hinanden. Ledningen skubbes på plads bag overkarmisoleringen [a] og tilsluttes tilslutningsboks [b] eller klemrække [c]. Hvis vinduet ikke er forsynet med overkarmisolering, tilsluttes ledningen direkte til tilslutningsboks/klemrække. Tilslutning til styreenheden: se vejledning til styreenhed/fjernbetjening.

⚠ Markisen må ikke tilsluttes direkte til en stikkontakt!
Markisen er nu færdigmonteret. For vigtig information se side 54-57.

NEDERLANDS: Leid de kabel van de buitenzonwering onder de bovenkap van het dakraam zoals aangegeven. Wanneer er een regensensor is toegevoegd, zorg er dan voor dat beide kabels zij aan zij onder de bovenkap worden geplaatst. Plaats de kabel achter de isolatie van het kozijn [a] en verbind de kabel met de aansluitdoos [b] of het kroonsteenblokje [c]. Indien het dakraam niet is voorzien van isolatie, de kabel direct met aansluitdoos/kroonsteenblokje verbinden. Voor de aansluiting op een bedieningscentrale, kunt u de instructies van het bedieningscentrale/afstandsbediening raadplegen.

⚠ Sluit de buitenzonwering niet direct aan op de netspanning!
De buitenzonwering is nu klaar voor gebruik. Voor belangrijke informatie, zie pagina 54-57.

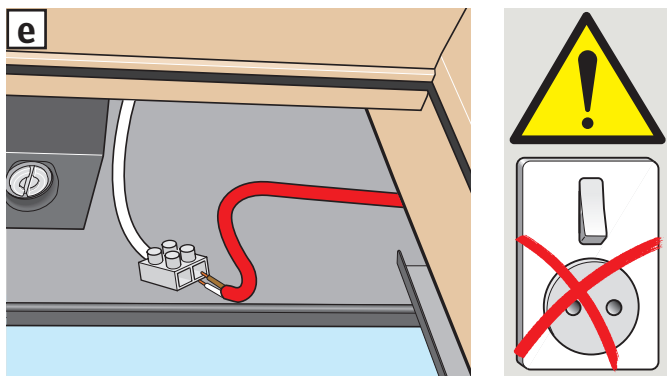
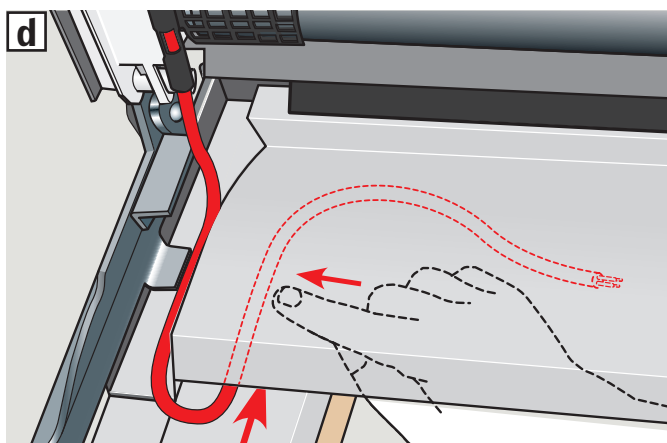
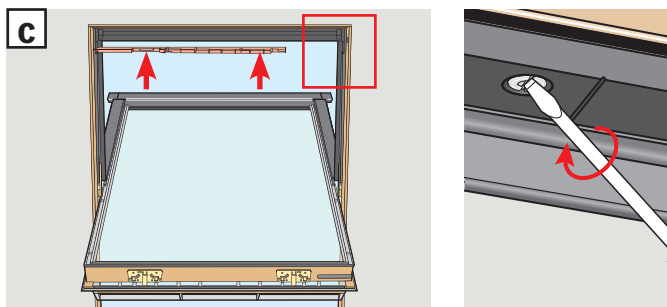
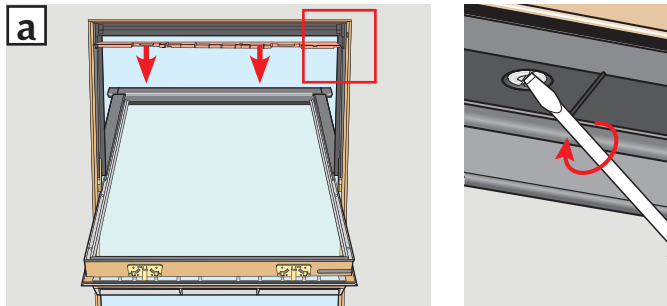
ITALIANO: Far passare il cavo della tenda parasole esterna sotto il rivestimento superiore della finestra come illustrato. Se è stato installato un sensore pioggia, assicurarsi che i due cavi (quello del sensore e quello della tenda parasole esterna) scorrono sotto il rivestimento uno di fianco all'altro senza intrecciarsi. Far passare il cavo dietro l'isolamento della parte superiore del telaio [a] e collegarlo alla scatola di connessione [b] o alla morsettiere [c]. Se la finestra non è dotata d'isolamento nella parte superiore del telaio, collegarlo direttamente alla scatola di connessione/morsettiere. Per la connessione all'unità di controllo, fare riferimento alle istruzioni dell'unità di controllo/telecomando.

⚠ Non collegare la tenda parasole esterna direttamente alla presa di rete!
Ora la tenda parasole esterna è pronta per l'uso. Per informazioni importanti vedere pag. 54-57.

ESPAÑOL: Pase el cable del toldo por debajo del perfil superior de la ventana, tal como se muestra. Si el sensor de lluvia se ha fijado, asegúrese que los dos cables se pasan lado a lado bajo del perfil superior de la ventana. Posicione el cable detrás de la parte superior del premarco aislante [a] y conecte el cable a la caja de conexiones [b] o al terminal [c]. Si la ventana no está instalada con aislante en el marco superior conecte directamente a la caja de conexiones/al terminal. Para la conexión a la unidad de control, consulte las instrucciones correspondientes de la unidad de control/mando a distancia.

⚠ ¡No conecte el toldo directamente a la corriente!
El toldo puede utilizarse ya. Información importante en las páginas 54-57.

11b GPL/GPU



ENGLISH: Remove the insulation material in the top frame with a screwdriver [a]. Break off the very end of the insulation material at the perforation [b]. Refit the insulation material in the top frame [c]. Lead awning blind cable under the window top cover as shown. If a rain sensor has been or is to be fitted, ensure that the two cables are led side by side under the window top cover [d]. Connect the cable to terminal block [e]. If the window is not fitted with top frame insulation, connect cable directly to terminal block. For connection to control unit, refer to instructions for control unit/remote control.

⚠ Do not connect the awning blind directly to a power socket!

The awning blind is now ready for use. For important information, see pages 54-57.

DEUTSCH: Die Dämmung im Blendrahmen-Oberteil mit einem Schraubendreher entfernen [a]. Das äußere Ende von der Dämmung an der Perforation abbrechen [b]. Die Dämmung in den Blendrahmen-Oberteil einsetzen [c]. Die Leitung von der Hitzeschutz-Markise wie gezeigt unter den Markisenkasten legen. Sollte ein Regensensor verwendet werden, beide Leitungen nebeneinander unter den Markisenkasten legen [d]. Die Leitung an die Lüsterklemme [e] anschließen. Falls keine Dämmung im Blendrahmen-Oberteil vorhanden ist, die Leitung direkt an die Lüsterklemme anschließen. Anschluss an die Steuereinheit: Siehe die Anleitung für Steuereinheit/Fernbedienung.

⚠ Die Zuleitung der Hitzeschutz-Markise nie direkt mit einer Steckdose verbinden!

Die Hitzeschutz-Markise ist jetzt fertig montiert. Für wichtige Informationen: Siehe Seite 54-57.

FRANÇAIS: Retirer le bloc isolant en partie haute du cadre fixe avec un tournevis [a]. Casser la partie du bloc isolant au niveau du marquage [b]. Remettre en place le bloc isolant [c]. Passer le câble du store extérieur pare-soleil sous le capot de la fenêtre comme indiqué. Si un détecteur de pluie est installé, s'assurer que les deux câbles sont passés côte à côte sous le capot [d]. Connecter le câble sur le bloc domino [e]. Si la fenêtre n'est pas équipée du bloc isolant, connecter le câble directement sur le bloc domino. Pour la connexion à l'unité de contrôle, vous référer à la notice correspondante ou celle de la télécommande.

⚠ Ne pas brancher directement le store extérieur pare-soleil sur une prise secteur !

Le store extérieur pare-soleil est désormais prêt à l'emploi. Information importante en pages 54 à 57.

DANSK: Isoleringen i overkarmen skrues af med en skruetrækker [a]. Den yderste del af isoleringen brækkes af ved perforeringen [b]. Isoleringen monteres i overkarmen igen [c]. Markisens ledning føres ind under vinduets topkasse som vist. Hvis der er monteret en regnsensor, skal de to ledninger føres under topkassen helt tæt ved hinanden [d]. Ledningen tilsluttes til klemrække [e]. Hvis vinduet ikke er forsynet med overkarmisolering, tilsluttes ledningen direkte til klemrække. Tilslutning til styreenheden: se vejledning til styreenhed/fjernbetjening.

⚠ Markisen må ikke tilsluttes direkte til en stikkontakt!

Markisen er nu færdigmonteret. For vigtig information se side 54-57.

NEDERLANDS: Verwijder het isolatiemateriaal in de bovenzijde van het kozijn met een schroevendraaier [a]. Breek het eindstuk van het isolatiemateriaal af op de geperforeerde streep [b]. Herplaats het isolatiemateriaal in de bovenzijde van het kozijn [c]. Leid de kabel van de buitenzonwering onder de bovenkap van het dakraam zoals aangegeven. Wanneer er een regensensor is toegevoegd, zorg er dan voor dat beide kabels zij aan zij onder de bovenkap worden geplaatst [d]. Verbind de kabel met het kroonsteenblokje [e]. Indien het dakraam niet is voorzien van isolatie, de kabel direct met het kroonsteenblokje verbinden. Voor de aansluiting op een bedieningscentrale, kunt u de instructies van het bedieningscentrale/afstandsbediening raadplegen.

⚠ Sluit de buitenzonwering niet direct aan op de netspanning!

De buitenzonwering is nu klaar voor gebruik. Voor belangrijke informatie, zie pagina 54-57.

ITALIANO: Rimuovere il materiale isolante nella parte superiore del telaio con un cacciavite [a]. Tagliare la parte finale del materiale isolante in corrispondenza della linea perforata [b]. Riposizionare il materiale isolante nella parte superiore del telaio [c]. Far passare il cavo della tenda parasole esterna sotto il rivestimento superiore della finestra come illustrato. Se è stato installato un sensore pioggia, assicurarsi che i due cavi (quello del sensore e quello della tenda parasole esterna) scorrono sotto il rivestimento uno di fianco all'altro senza intrecciarsi [d]. Collegare il cavo alla morsettiera [e]. Se la finestra non è dotata d'isolamento nella parte superiore del telaio, collegarlo direttamente alla morsettiera. Per la connessione all'unità di controllo, fare riferimento alle istruzioni dell'unità di controllo/telecomando.

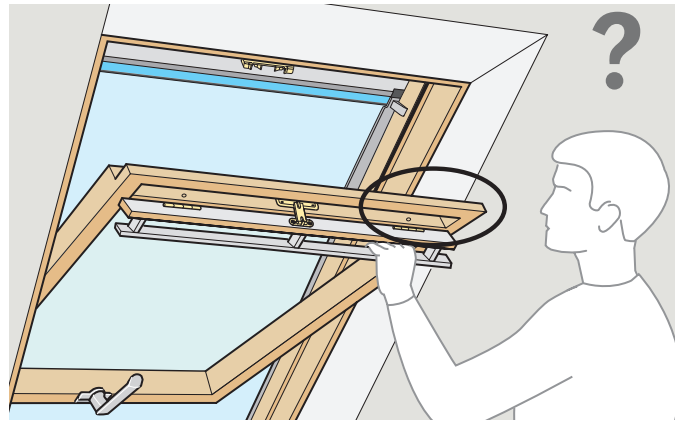
⚠ Non collegare la tenda parasole esterna direttamente alla presa di rete!

Ora la tenda parasole esterna è pronta per l'uso. Per informazioni importanti vedere pag. 54-57.

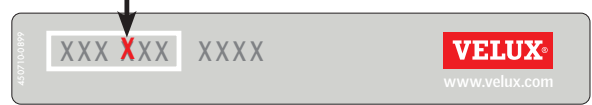
ESPAÑOL: Elimine el material aislante en el marco superior con un destornillador [a]. Elimine la parte final del material aislante en la perforación [b]. Fije el material aislante en el marco superior [c]. Pase el cable del toldo por debajo del perfil superior de la ventana, tal como se muestra. Si el sensor de lluvia se ha fijado, asegúrese que los dos cables se pasan lado a lado bajo del perfil superior de la ventana [d]. Conecte el cable al terminal [e]. Si la ventana no está instalada con aislante en el marco superior conecte directamente al terminal. Para la conexión a la unidad de control, consulte las instrucciones correspondientes de la unidad de control/mando a distancia.

⚠ ¡No conecte el toldo directamente a la corriente!

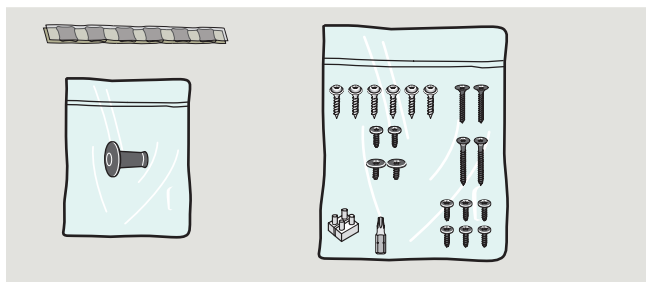
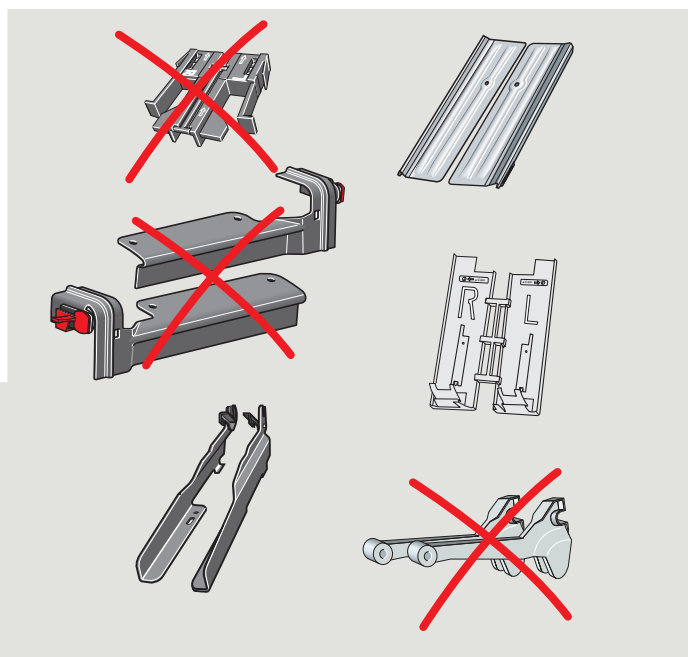
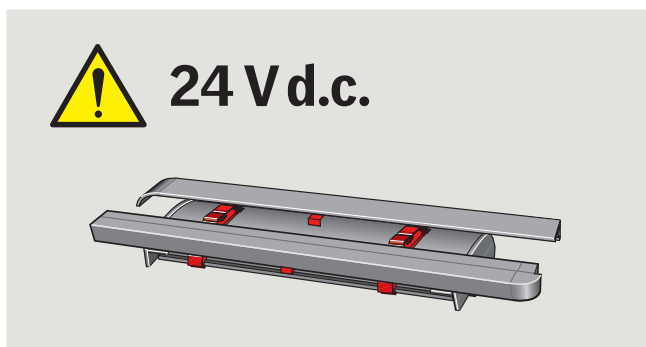
El toldo puede utilizarse ya. Información importante en las páginas 54-57.



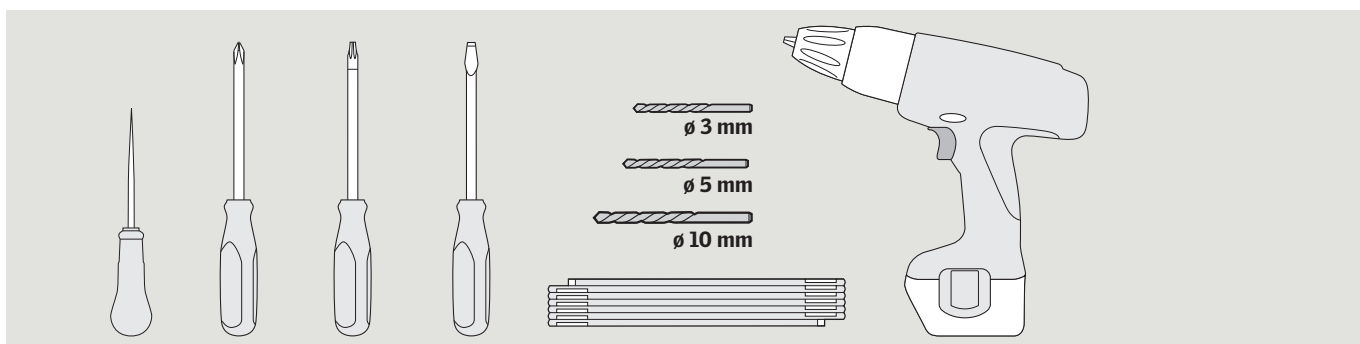
A-Z



Pages 21-34



TOOLS · WERKZEUG · OUTILS · VÆRKTØJ · GEREEDSCHAP · UTENSILI · HERRAMIENTAS



ENGLISH: To ensure correct function and safe operation of the awning blind, it is important to follow these instructions carefully. Keep the instructions for future reference and hand them over to any new user. The awning blind has been designed for the use with genuine VELUX control units. The connection to other control units may cause damage or malfunction. For further important information, see pages 54-57.

DEUTSCH: Um eine korrekte Funktion und sichere Bedienung der Hitzeschutz-Markise gewährleisten zu können, müssen die Hinweise dieser Anleitung unbedingt beachtet werden! Bitte bewahren Sie die Anleitung für eine spätere Verwendung auf und geben sie ggf. an den neuen Benutzer weiter. Die Hitzeschutz-Markise ist für den Gebrauch mit original VELUX Steuereinheiten konstruiert. Der Anschluss an andere Steuereinheiten kann Schäden oder Funktionsstörungen verursachen. Für weitere wichtige Informationen: Siehe Seiten 54-57.

FRANÇAIS : Pour un fonctionnement correct et une manœuvre sûre du store extérieur pare-soleil, il est important de suivre attentivement cette notice. Conserver la notice pour un éventuel besoin ultérieur et la remettre à tout nouvel utilisateur. Le store a été conçu pour fonctionner avec des unités de contrôle de marque VELUX. Toute connexion à des unités de contrôle d'une autre marque peut endommager le store ou entraîner un dysfonctionnement. Pour plus d'informations, voir pages 54 à 57.

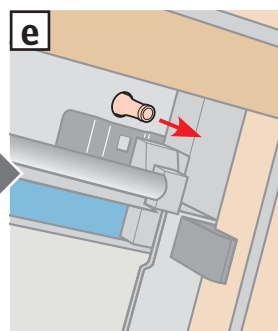
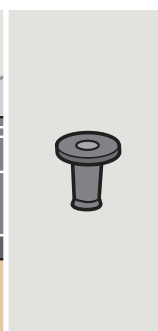
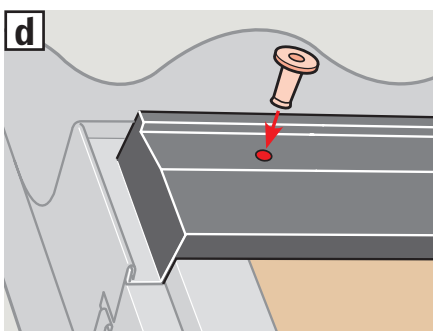
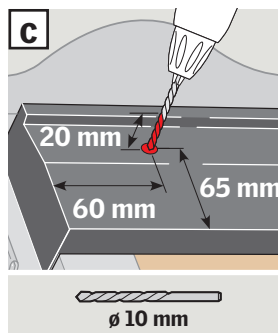
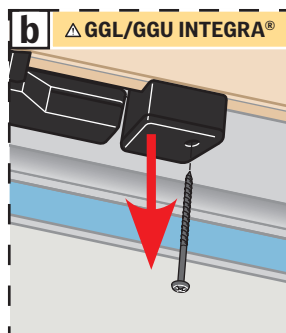
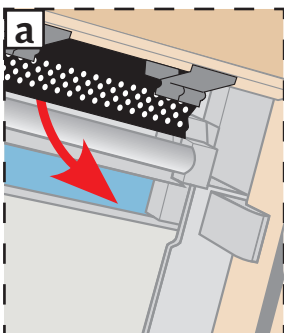
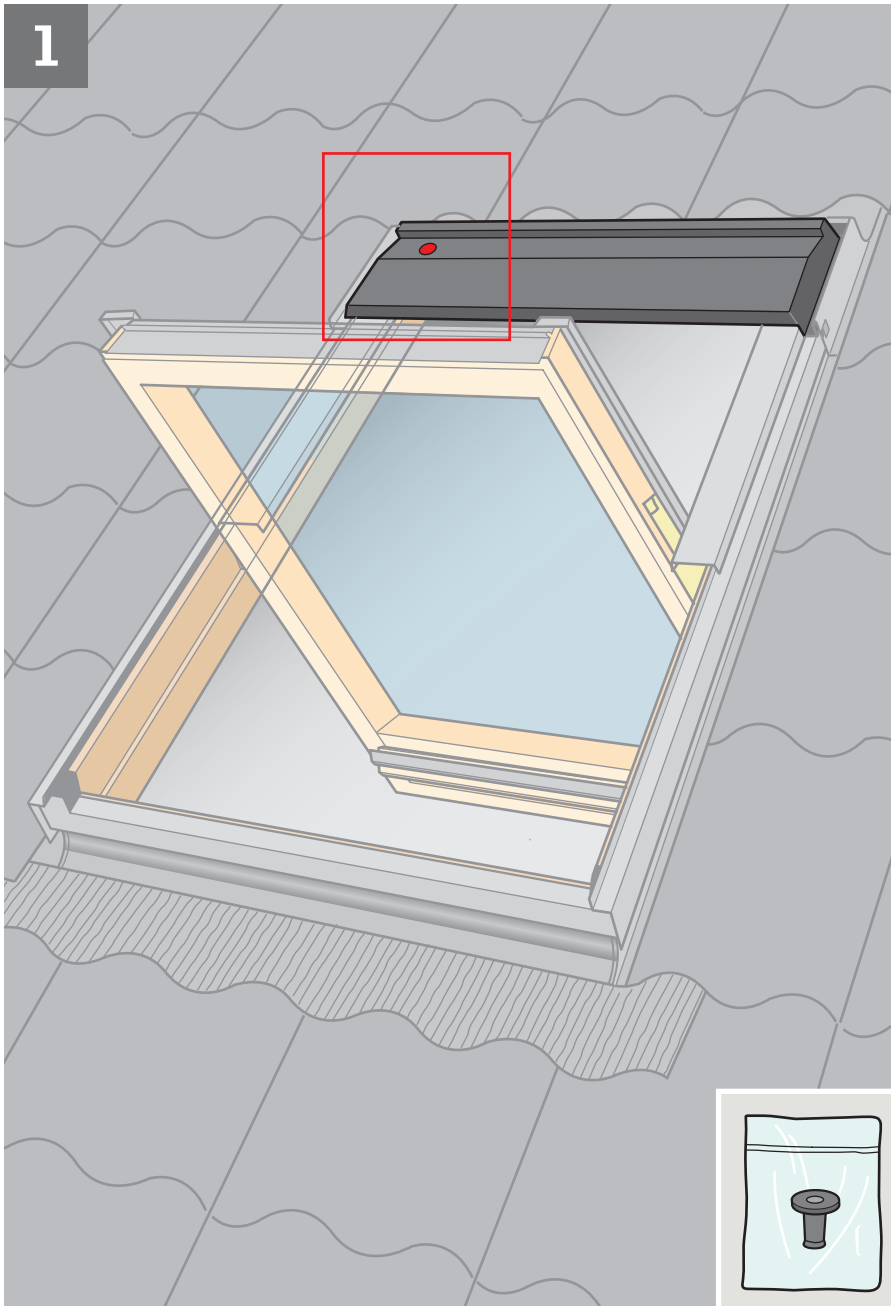
DANSK: For at opnå korrekt funktion og sikker betjening af markisen er det vigtigt at følge denne vejledning nøje. Gem vejledningen til senere brug, og giv den videre til evt. ny bruger. Markisen er konstrueret til brug sammen med originale VELUX styreenheder. Tilslutning til andre styreenheder kan medføre skader eller funktionsvigt. For yderligere vigtig information se side 54-57.

NEDERLANDS: Om zeker te zijn van een goede werking en een veilige bediening van de buitenzonwering, is het belangrijk om deze instructies nauwkeurig uit te voeren. Bewaar de instructies voor later gebruik en geef ze door aan iedere nieuwe gebruiker.

De buitenzonwering is ontwikkeld om aan te sluiten op VELUX bedieningscentralen. Aansluiting op andere bedieningscentralen kan leiden tot beschadiging of minder goed functioneren van de buitenzonwering. Voor verdere belangrijke informatie, zie pagina 54-57.

ITALIANO: Per ottenere una corretta funzionalità e sicurezza nell'azionamento della tenda parasole esterna, è importante seguire attentamente queste istruzioni. Conservare le istruzioni per un eventuale successivo utilizzo e consegnarle ad ogni nuovo utilizzatore. La tenda parasole esterna è stata realizzata per essere usata con unità di controllo originali VELUX. Il collegamento ad altre unità di controllo può provocare danni o malfunzionamenti. Per ulteriori informazioni importanti vedere pag. 54-57.

ESPAÑOL: Para garantizar un funcionamiento correcto y seguro del toldo, es importante seguir estas instrucciones cuidadosamente. Conserve las instrucciones para su uso posterior y entréguelas al consumidor final. El toldo ha sido diseñado para ser usado con las unidades de control VELUX. Su conexión a otras unidades de control puede causar averías ó funcionamiento incorrecto. Para información importante más detallada, vea las páginas 54-57.



ENGLISH: If the window has been fitted with a black screen profile, remove this temporarily **[a]**. For GGL/GGU INTEGRA® windows, remove the connection box temporarily **[b]**. Drill hole **[c]**, and fit rubber grommet **[d]**. Pull grommet through from the inside **[e]**.

DEUTSCH: Falls das Fenster im Markisenkasten mit einem schwarzen Profil versehen ist, dieses vorübergehend entfernen **[a]**. GGL/GGU INTEGRA® Fenster: Anschlussdose vorübergehend entfernen **[b]**. Loch in den Markisenkasten bohren **[c]**. Gummidichtung anbringen **[d]** und nach innen durchziehen **[e]**.

FRANÇAIS : Si la fenêtre est équipée d'un déflecteur noir, l'enlever temporairement **[a]**. Pour les fenêtres GGL/GGU INTEGRA®, retirer temporairement le boîtier de connexion **[b]**. Percer un trou dans le capot **[c]** et mettre en place le joint passe-fil en caoutchouc **[d]**. Bien tirer ce joint de l'intérieur **[e]**.

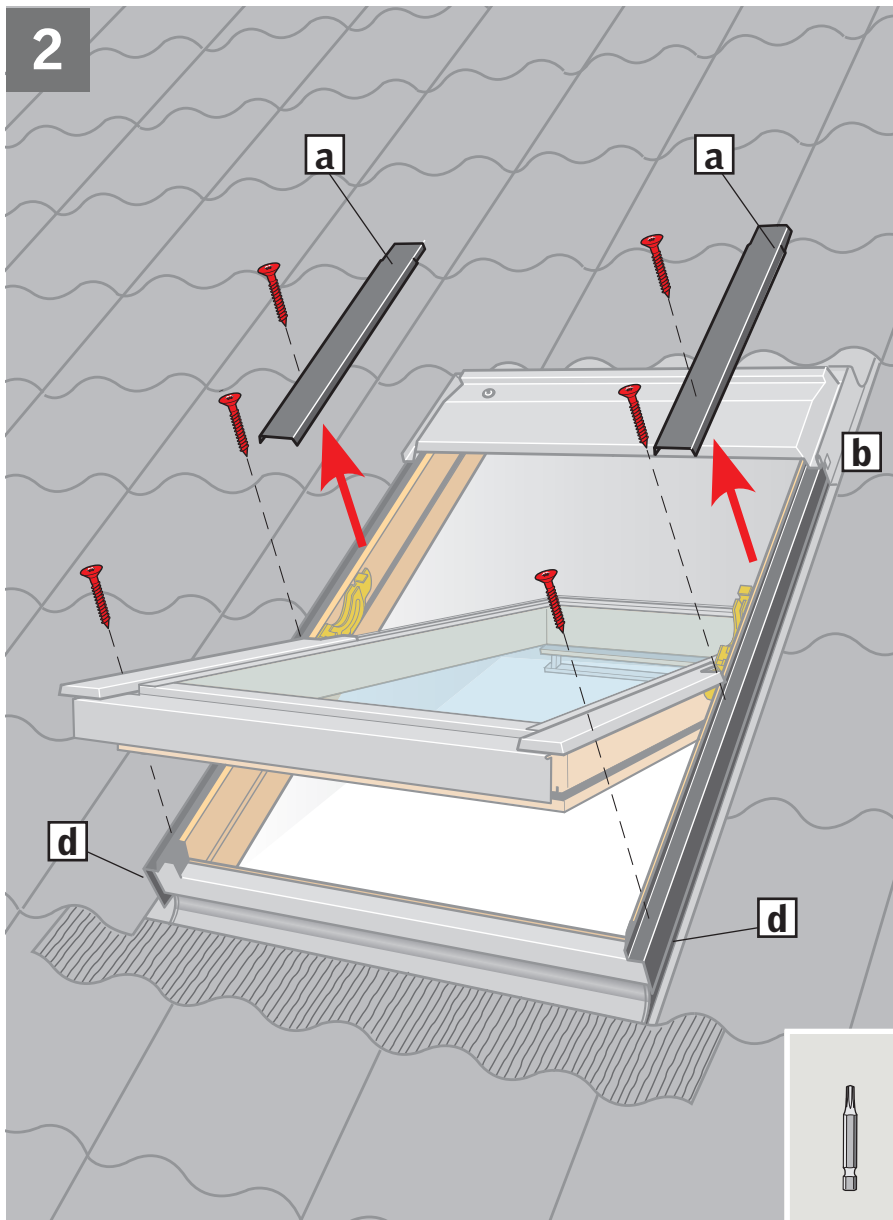
DANSK: Hvis vinduet er forsynet med en sort skærmliste, tages denne midlertidigt af **[a]**. Ved GGL/GGU INTEGRA® vinduer afmonteres tilslutningsboksen midlertidigt **[b]**. Hul bores **[c]**, og gummipakningen sættes i **[d]**. Træk i gummipakningen fra indersiden **[e]**.

NEDERLANDS: Indien het dakraam van een zwart afdekrooster is voorzien, verwijder deze tijdelijk **[a]**. Verwijder bij GGL/GGU INTEGRA® dakramen tijdelijk de aansluitdoos **[b]**. Boor het gat **[c]** en plaats hierin het rubberen dopje **[d]**. Trek het dopje vanaf de binnenzijde op zijn plaats **[e]**.

ITALIANO: Se la finestra è dotata di un profilo nero, rimuoverlo temporaneamente **[a]**. Per le finestre GGL/GGU INTEGRA®, rimuovere temporaneamente la scatola di connessione **[b]**. Forare **[c]** e inserire il tappino di gomma nel foro praticato **[d]** e **[e]**.

ESPAÑOL: Si la ventana tiene un perfil negro, desmóntelo provisionalmente **[a]**. En las ventanas GGL/GGU INTEGRA®, desmonte provisionalmente la caja de conexiones **[b]**. Haga un taladro **[c]** y fije la junta de goma **[d]**, tirando desde el interior **[e]**.

2



ENGLISH: Remove covers indicated temporarily [a]. Note the position of the covers for later refitting. Remove cover screws except the top cover screw [b]. If there is a mark at the top instead of a screw, drill hole through mark [c]. Do **not** remove side frame covers [d]. Place sealant on **all** screw holes [e].

DEUTSCH: Dargestellte Abdeckbleche vorübergehend entfernen [a]. Position der Abdeckbleche für spätere Montage beachten. Blechschrauben mit Ausnahme der obersten Schraube entfernen [b]. Sollte oben eine Markierung statt einer Schraube vorhanden sein, Loch durch Markierung bohren [c]. Seitliche Abdeckbleche [d] **nicht** entfernen. Dichtungsmaterial auf **alle** Schraubenlöcher kleben [e].

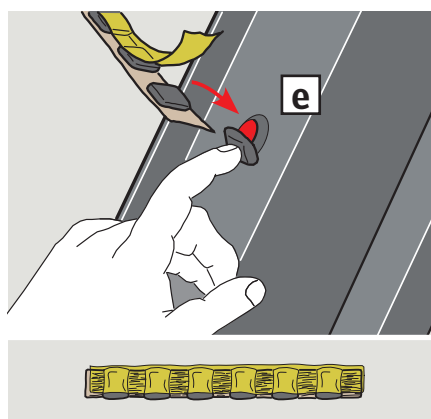
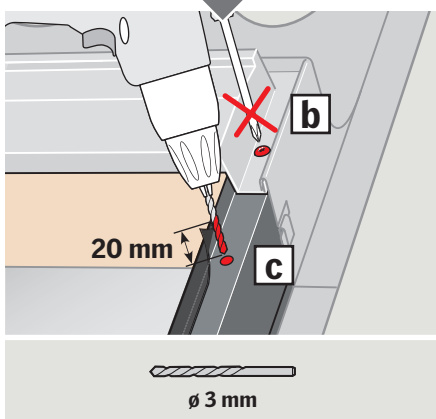
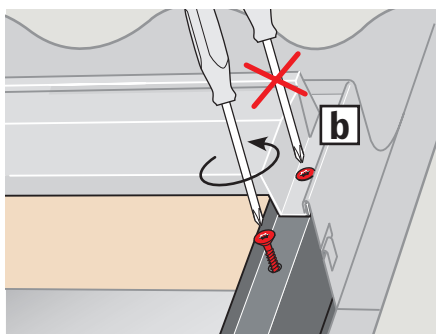
FRANÇAIS : Retirer temporairement les profilés indiqués [a]. Prendre soin de noter leur position respective pour leur remise en place ultérieure. Retirer les vis des profilés à l'exception de celles du capot [b]. S'il y a une marque au lieu d'une vis, percer un trou au travers de la marque [c]. **Ne pas** retirer les profilés latéraux [d]. Mettre une pastille de mastic sur **chaque** trou de vis [e].

DANSK: Viste beklædningsdele afmonteres midlertidigt [a]. Bemærk beklædningsdelenes placering for senere montering. Beklædnings-skrue fjernes, dog ikke den øverste [b]. Hvis der i stedet for en skrue er et mærke foroven, bores et hul gennem mærket [c]. Sidekarmbeklædninger må **ikke** fjernes [d]. Tætningsmateriale klæbes på **alle** skruehuller [e].

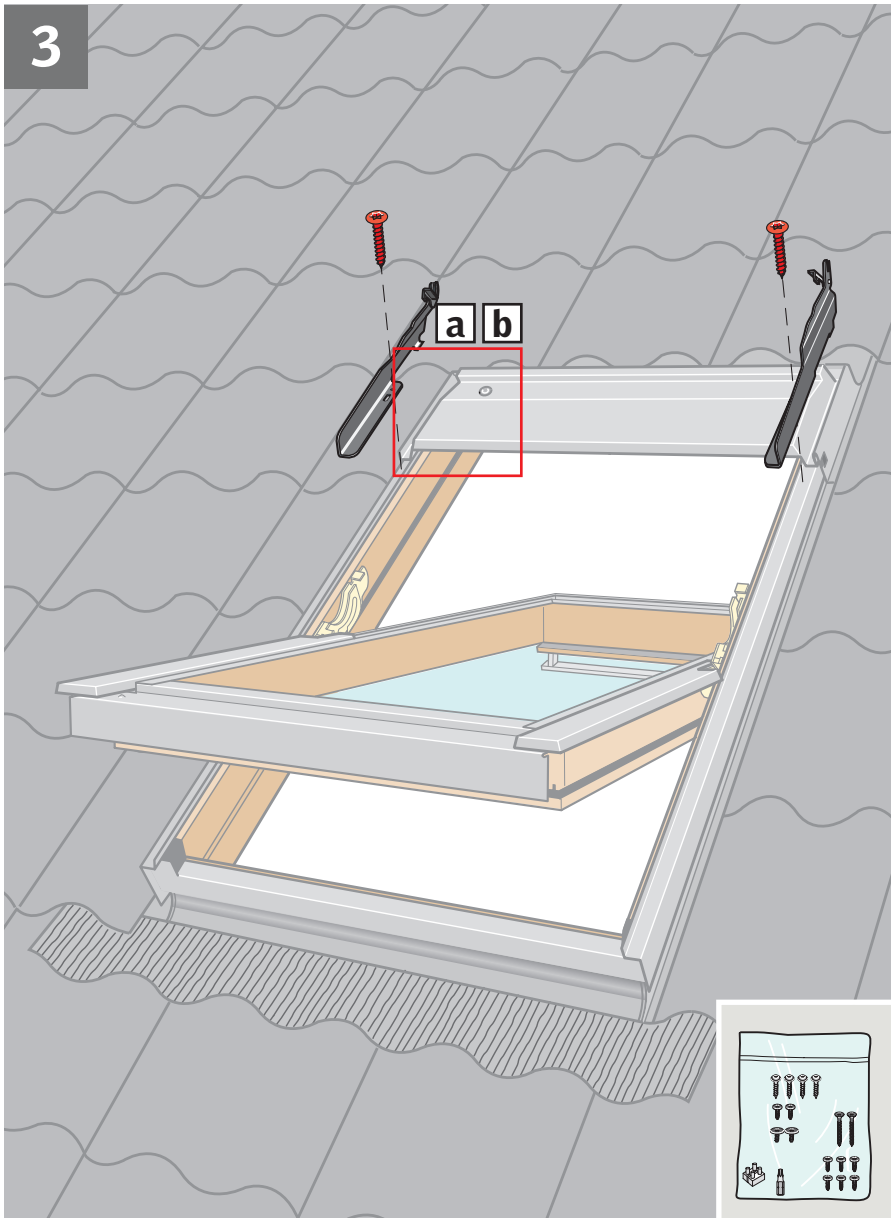
NEDERLANDS: Verwijder tijdelijk de aangegeven afdeklijsten [a]. Let op de plaats van de afdeklijsten voor het later herbevestigen. Verwijder de schroeven van de afdeklijsten, met uitzondering van de bovenste schroef [b]. Indien er een markering in plaats van een schroef op het bovenste punt van de afdeklijst zit, boor dan een gat op de gemarkeerde plaats [c]. De zij-afdeklijsten [d] **niet** verwijderen. Breng het afdichtingsmateriaal aan op **alle** schroefgaten [e].

ITALIANO: Togliere temporaneamente i rivestimenti indicati [a]. Fare attenzione alla posizione dei rivestimenti per il successivo fissaggio. Rimuovere le viti dei rivestimenti fatta eccezione per la parte superiore del rivestimento [b]. Se nella parte alta del rivestimento c'è un segno anziché una vite, forare in corrispondenza del segno stesso [c]. **Non** rimuovere i rivestimenti laterali [d]. Inserire il sigillante in **tutti** i fori delle viti [e].

ESPAÑOL: Desmonte los perfiles indicados, provisionalmente [a]. Recuerde la posición de los perfiles para colocarlos con facilidad más adelante. Quite los tornillos de los perfiles exteriores excepto los superiores [b]. Si en la parte superior hubiera una marca, en vez de un tornillo, haga un taladro [c]. **No** quite el perfil lateral del marco [d]. Selle **todos** los orificios de los tornillos [e].



3



ENGLISH: Fix top brackets in the round holes with screws supplied.

Note: The top brackets must be installed under the rubber gasket.

GGL/GGU: Use 30 mm screw [a](#).

GPL/GPU: Use 20 mm screw [a](#).

Lift up locking brackets [b](#).

DEUTSCH: Die oberen Markisenbeschläge mit den mitgelieferten Schrauben in den Rundlöchern befestigen.

Achtung: Die oberen Beschläge sind unter der Gummidichtung zu montieren!

GGL/GGU: 30 mm Schraube verwenden [a](#).

GPL/GPU: 20 mm Schraube verwenden [a](#).

Verschlussbeschläge anheben [b](#).

FRANÇAIS : Mettre en place et visser les pattes de fixation hautes du store extérieur pare-soleil dans les trous ronds.

Important : les pattes de fixation hautes doivent être positionnées sous le joint des recouvrements du cadre fixe.

GGL/GGU : utiliser les vis de 30 mm [a](#).

GPL/GPU : utiliser les vis de 20 mm [a](#).

Lever les bloqueurs latéraux [b](#).

DANSK: Markisens øverste beslag gøres fast med vedlagte skrue i de runde huller.

NB: De øverste beslag skal monteres under gummipakningen.

GGL/GGU: Anvend 30 mm skrue [a](#).

GPL/GPU: Anvend 20 mm skrue [a](#).

Låsebeslag løftes [b](#).

NEDERLANDS: Plaats de bovenste steunen van de buitenzonwering met de meegeleverde schroeven in de ronde gaten.

Let op: De bovenste steunen moeten onder het rubberen profiel worden gemonteerd.

GGL/GGU: gebruik schroeven van 30 mm [a](#).

GPL/GPU: gebruik schroeven van 20 mm [a](#).

Trek het slotje op de steunen omhoog [b](#).

ITALIANO: Fissare le staffe superiori della tenda parasole esterna con le viti fornite nei fori rotondi.

Nota: Le staffe superiori devono essere installate sotto le guarnizioni di gomma.

GGL/GGU: utilizzare le viti da 30 mm [a](#).

GPL/GPU: utilizzare le viti da 20 mm [a](#).

Sollevarre le staffe di bloccaggio come illustrato in figura [b](#).

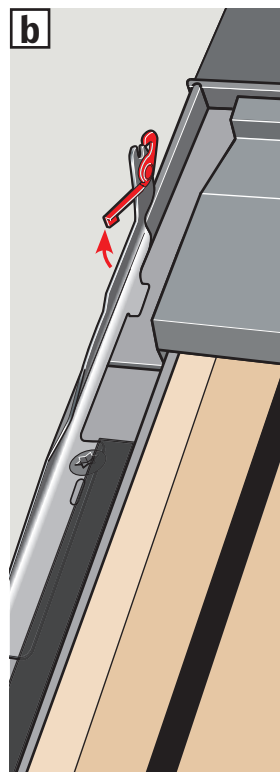
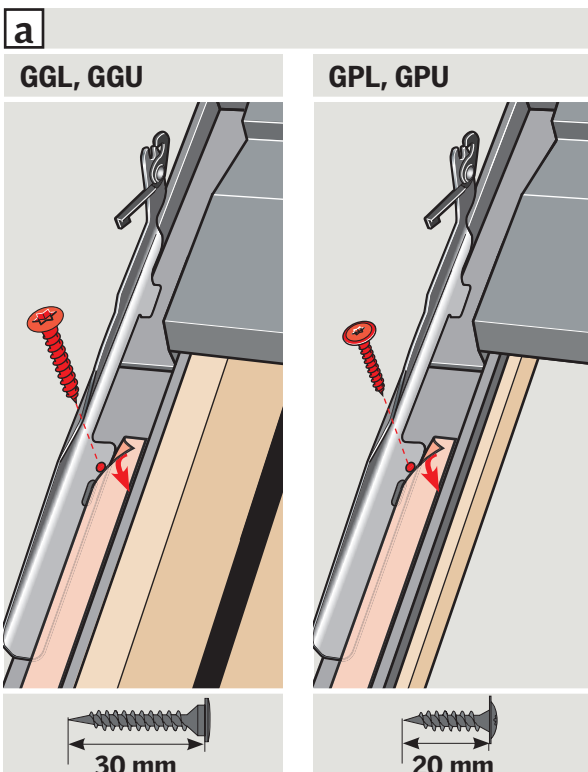
ESPAÑOL: Fije los soportes superiores del toldo en los orificios redondos con sus tornillos.

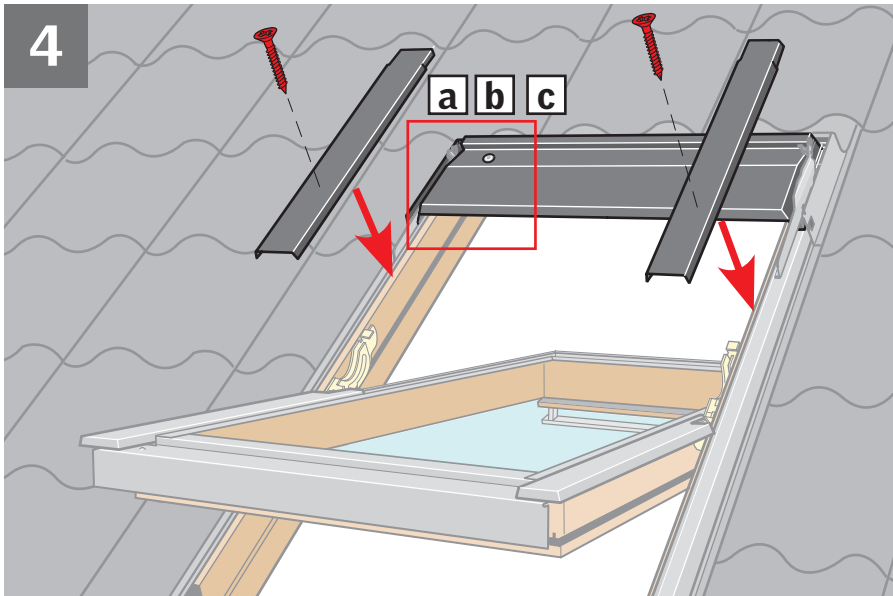
Nota: Los soportes superiores deben encajar por debajo de la junta de goma.

GGL/GGU: Utilice los tornillos de 30 mm [a](#).

GPL/GPU: Utilice los tornillos de 20 mm [a](#).

Levante los bloqueos de los soportes [b](#).





ENGLISH: Loosen screws in top cover **a**, **b** or **c**. Fit window covers using existing screws. Re-tighten top cover screws.

DEUTSCH: Schrauben im Markisenkasten lockern **a**, **b** oder **c**. Fenster-Abdeckbleche mit vorhandenen Schrauben montieren. Schrauben im Markisenkasten wieder festziehen.

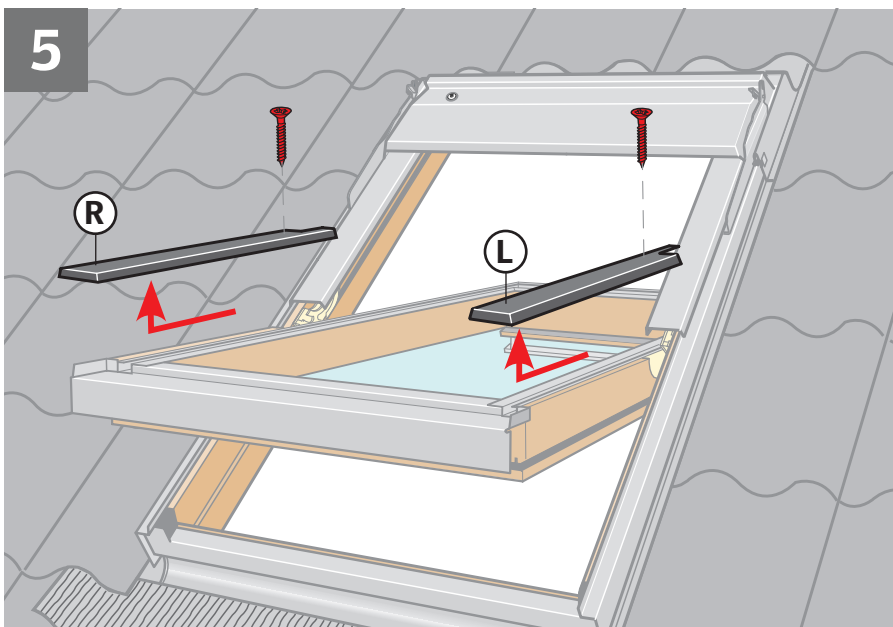
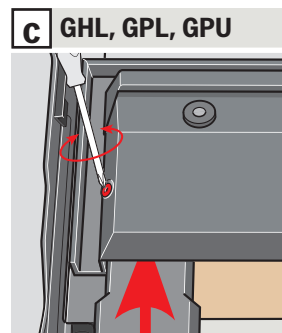
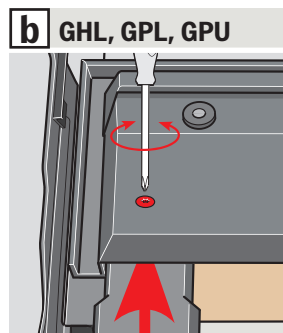
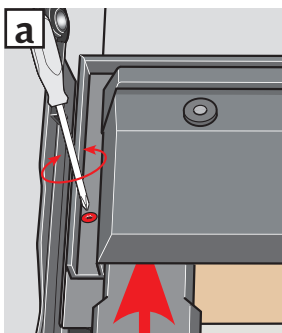
FRANÇAIS : Desserrer les vis de capot **a**, **b** ou **c**. Fixer les profilés courts du cadre fixe en utilisant les vis d'origine. Resserrer les vis de capot.

DANSK: Skrueerne i topkassen løsnes **a**, **b** eller **c**. Vinduets beklædningsdele monteres med eksisterende skrueer. Skrueerne i topkassen spændes igen.

NEDERLANDS: Draai de schroeven van de bovenkap iets los **a**, **b** of **c**. Plaats de zij-afdeklijsten van het dakraam met de bestaande schroeven. Draai de schroeven van de bovenkap weer vast **a**, **b** of **c**.

ITALIANO: Allentare le viti del rivestimento superiore **a**, **b** o **c**. Reinstallare i rivestimenti della finestra utilizzando le viti esistenti. Riavvitare le viti precedentemente allentate.

ESPAÑOL: Afloje los tornillos del perfil superior **a**, **b** o **c**. Fije los perfiles de la ventana con sus tornillos. Vuelva a apretar los tornillos del perfil superior.



ENGLISH: Remove covers indicated and turn over.

DEUTSCH: Dargestellte Abdeckbleche entfernen und mit der Unterseite nach oben hinlegen.

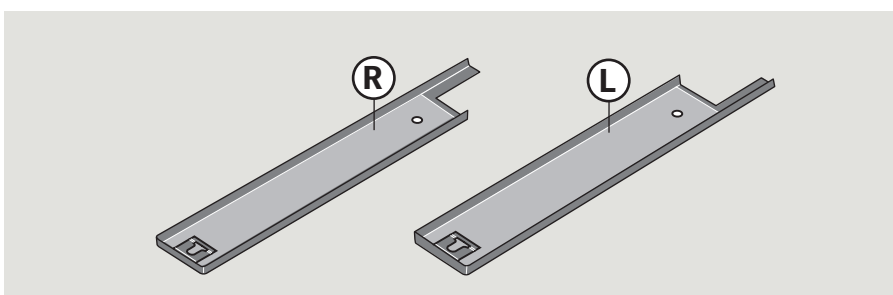
FRANÇAIS : Retirer les profilés indiqués et les positionner : sous-faces vers le haut.

DANSK: Viste beklædningsdele afmonteres og placeres med undersiden opad.

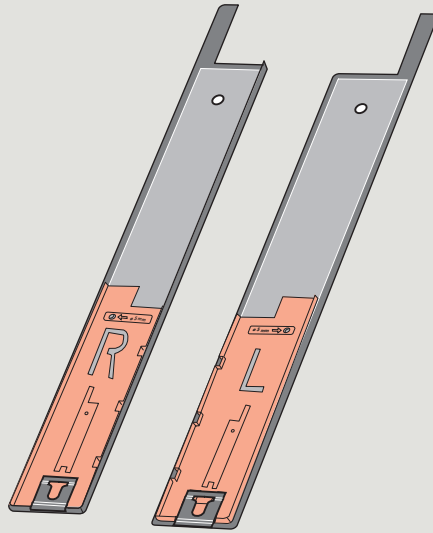
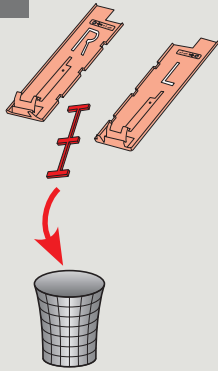
NEDERLANDS: Verwijder de aangegeven afdeklijsten en plaats met de onderkant naar boven.

ITALIANO: Togliere i rivestimenti indicati e girarli verso l'alto.

ESPAÑOL: Desmonte los perfiles indicados y déjelos con la parte inferior hacia arriba.



6



ENGLISH: Fit distance sheets (R and L) on the underside of the covers. Slide the sheets completely down into the cover brackets **a**. Drill holes, through the covers, at the marks using a \varnothing 5 mm drill **b**.

DEUTSCH: Distanzteile (R und L) abtrennen und auf der Unterseite der Abdeckbleche montieren. Teile ganz in die Träger der Abdeckbleche schieben **a**. Löcher in den Markierungen mit \varnothing 5 mm Bohrer durchbohren **b**.

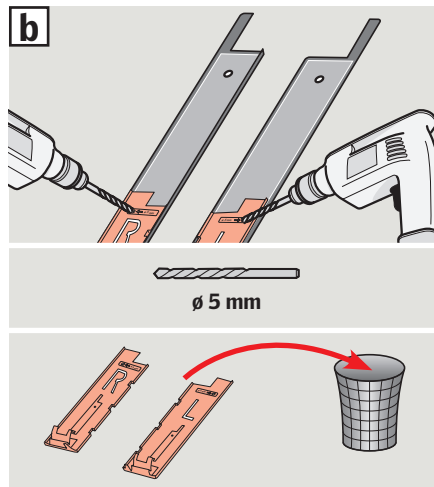
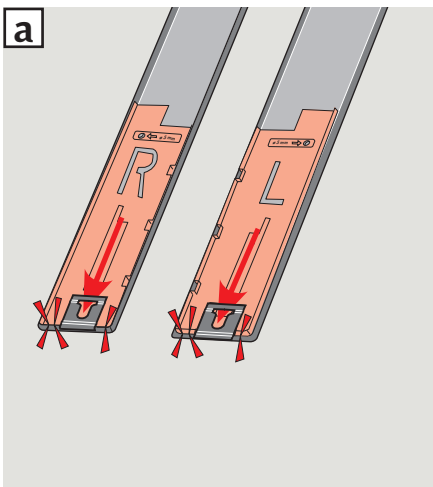
FRANÇAIS : Mettre en place les feuillets gabarits (R et L) sur la sous-face des profilés. Les glisser en butée jusqu'aux pattes d'attache **a**. Percer des trous dans les repères des gabarits en utilisant une mèche de \varnothing 5 mm **b**.

DANSK: Afstandsplader (R og L) monteres på beklædningsdelenes undersider. De skal skubbes helt ned i beklædningsdelenes beslag **a**. Huller bores i markeringerne med \varnothing 5 mm bor **b**.

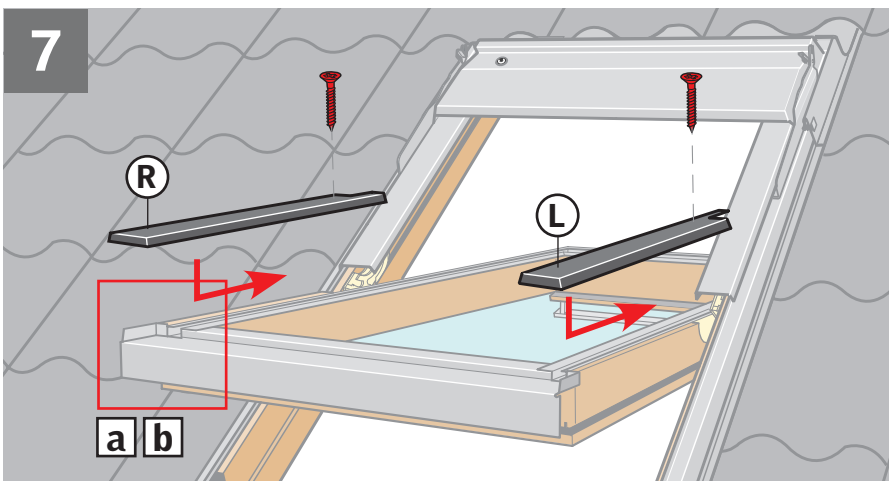
NEREDLANDS: Bevestig de bijgeleverde mallen (R en L) aan de onderzijde van de afdeklijsten. Schuif de mallen zover mogelijk naar beneden tot aan de onderzijde van de afdeklijsten **a**. Boor de gaten op de gemarkeerde plaatsen met behulp van een \varnothing 5 mm boor **b**.

ITALIANO: Applicare gli elementi distanziatori (R e L) sul lato posteriore dei rivestimenti. Far scivolare gli elementi distanziatori fino alla parte inferiore delle staffe del rivestimento **a**. Dove indicato, praticare un foro con una punta \varnothing 5 mm **b**.

ESPAÑOL: Coloque las plantillas (R derecha, L izquierda) en la parte inferior de los perfiles. Deslice las plantillas hasta abajo del todo **a**. Taladre los orificios indicados con una broca de \varnothing 5 mm **b**.



7



ENGLISH: Refit the covers **a**, then drill hole, in sash, through the covers using a \varnothing 3 mm drill **b**.

DEUTSCH: Abdeckbleche wieder montieren **a**, dann durch die Abdeckbleche hindurch mit \varnothing 3 mm Bohrer Loch in den Flügel bohren **b**.

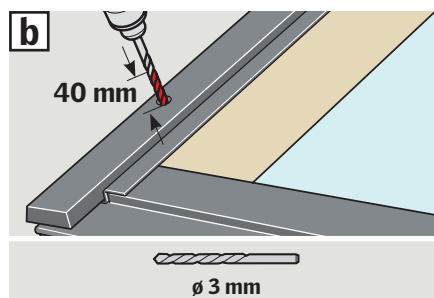
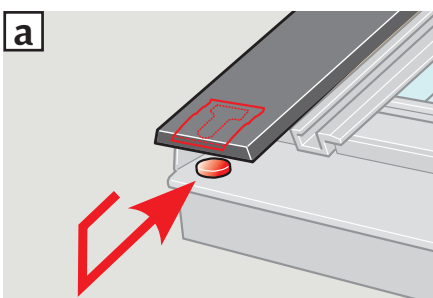
FRANÇAIS : Remettre en place les profilés **a**, puis faire un trou dans les profilés en utilisant une mèche de \varnothing 3 mm **b**.

DANSK: Beklædningsdelene monteres igen **a**, hvorefter der bores hul gennem beklædningsdelene med \varnothing 3 mm bor **b**.

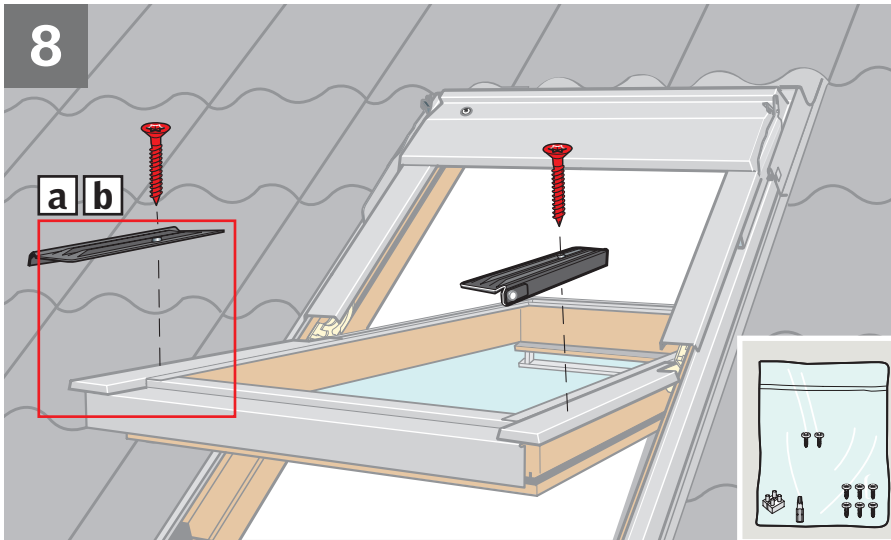
NEREDLANDS: Plaats de afdeklijsten terug **a**, boor vervolgens een gat van 40 mm diep in het voorgeboorde gat in de afdeklijsten met een \varnothing 3 mm boor **b**.

ITALIANO: Rimettere i rivestimenti **a**, ed in corrispondenza dei fori già praticati, forare il legno con una punta \varnothing 3 mm **b**.

ESPAÑOL: Vuelva a montar los perfiles **a**, y haga un taladro con una broca de \varnothing 3 mm **b**.



8



ENGLISH: Place sealant on screw holes **a**. Fit bottom brackets with screws supplied **b**.

DEUTSCH: Dichtungsmaterial auf Schraubenlöcher kleben **a**. Untere Beschläge befestigen **b**.

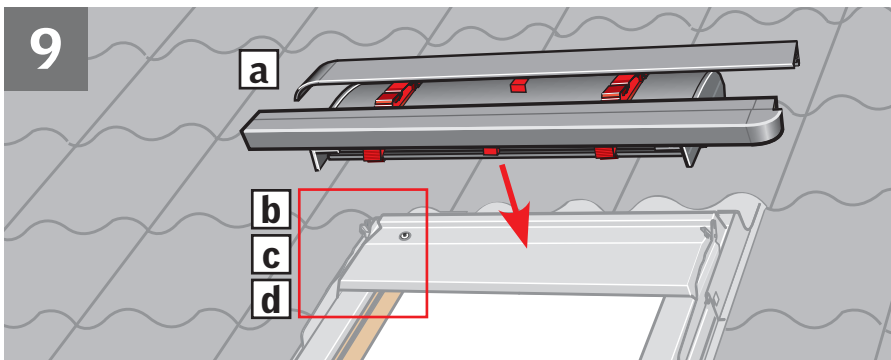
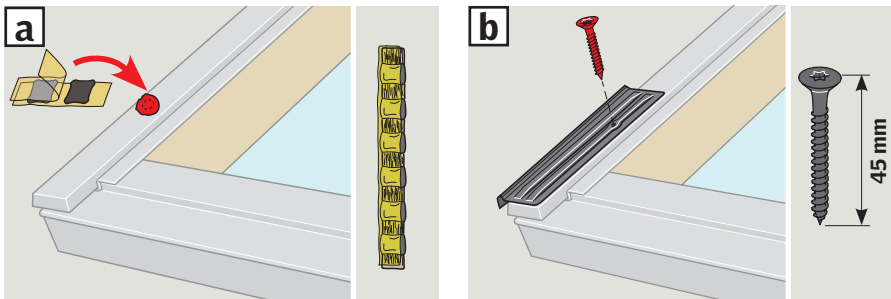
FRANÇAIS: Mettre une pastille de mastic sur chaque trou de vis **a**. Fixer les pattes de fixation basses **b**.

DANSK: Tætningsmateriale klæbes på skruehullerne **a**. De nederste beslag monteres **b**.

NEDERLANDS: Breng het afdichtingsmateriaal aan op de schroefgaten **a**. Maak de onderste steunen vast **b**.

ITALIANO: Inserire il sigillante nei fori delle viti **a**. Fissare le staffe inferiori **b**.

ESPAÑOL: Selle los orificios de los tornillos **a**. Fije los soportes inferiores **b**.



ENGLISH: Position awning blind **a**. Fit the awning blind into the bracket and lock it in place **b**. Pull wire through grommet **c**. Ensure that the locking bracket is pressed fully home **d**.

DEUTSCH: Hitzeschutz-Markise anbringen **a**. Hitzeschutz-Markise in den Beschlag einhängen und verschließen **b**. Leitung durch die Gummidichtung nach innen führen **c**. Der Verschlussbeschlag muss ganz heruntergedrückt werden **d**.

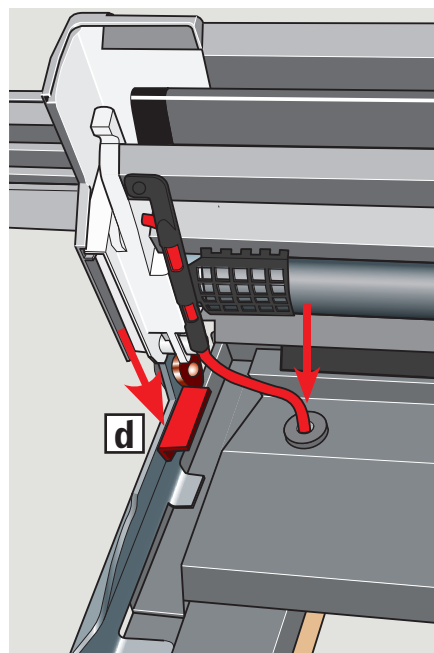
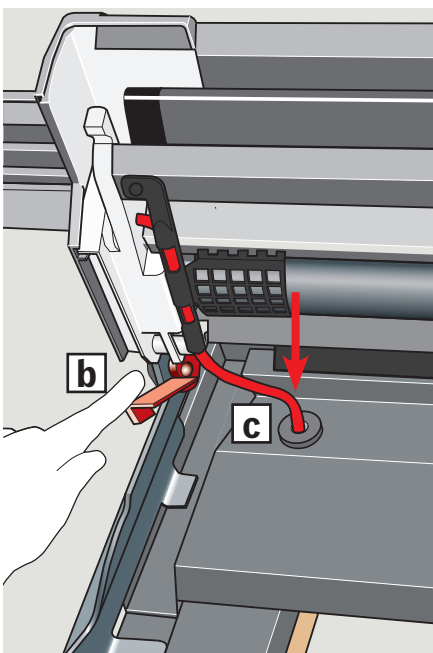
FRANÇAIS: Positionner le store extérieur pare-soleil **a**. Insérer le store extérieur pare-soleil dans ses pattes hautes et le verrouiller **b**. Faire passer le câble au travers du joint passe-fil en caoutchouc **c**. S'assurer que le bloqueur est bien pressé en position basse **d**.

DANSK: Markise placeres **a**. Markisen sættes ned i de øverste beslag og låses **b**. Ledningen trækkes igennem gummipakningen **c**. Sørg for, at låsebeslag er trykket helt ned **d**.

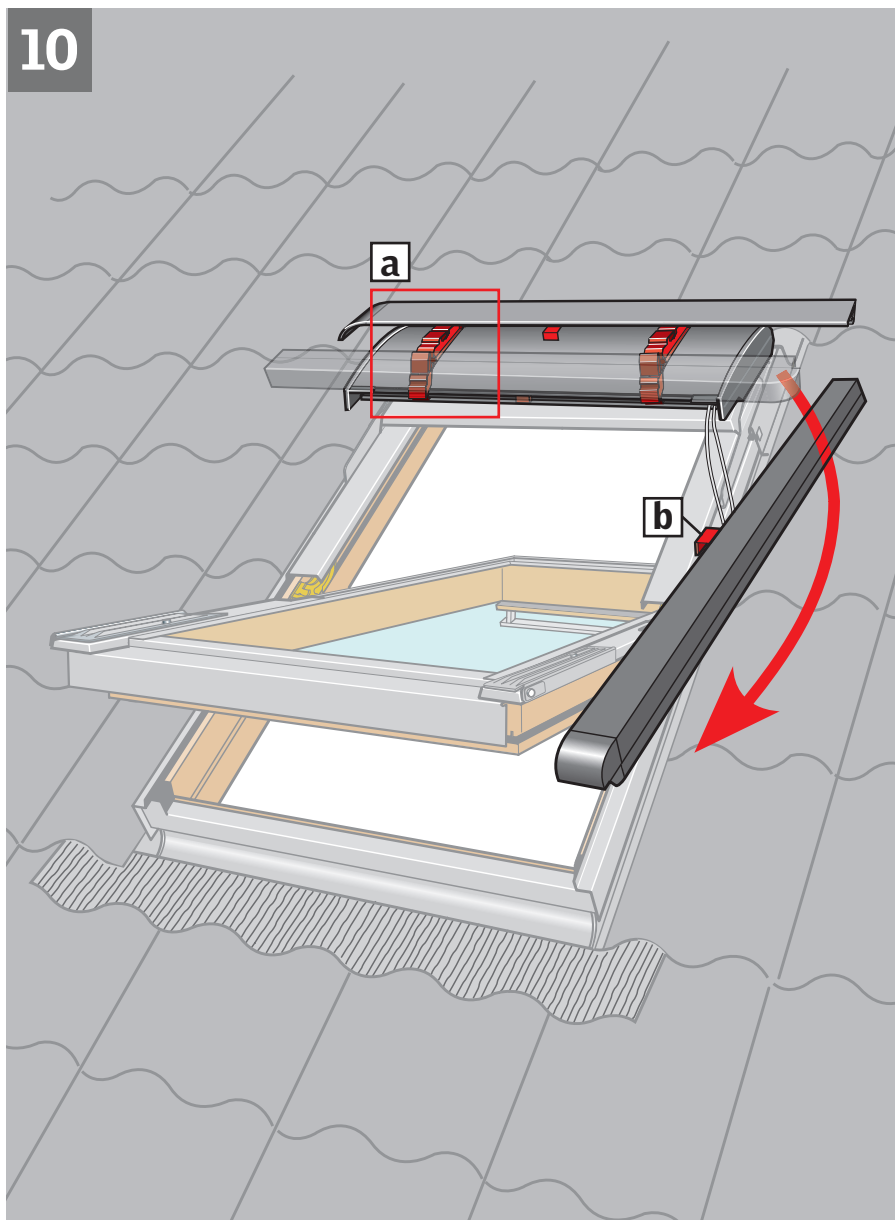
NEDERLANDS: Buitenzonwering plaatsen **a**. Plaats de buitenzonwering op de steun en vergrendel deze **b**. Trek de kabel door het rubberen dopje **c**. Let er op dat het slot op de steun helemaal naar beneden wordt gedrukt **d**.

ITALIANO: Posizionare la tenda parasole esterna **a**. Fissare la tenda parasole esterna nelle staffe e bloccarla **b**. Passare il cavo attraverso il tappino di gomma **c**. Assicursarsi che la staffa di fissaggio sia ben posizionata **d**.

ESPAÑOL: Prepare el toldo **a**. Fíjelo en el soporte y baje el bloqueo **b**. Tire del cable a través de la junta **c**. Asegúrese de que los bloqueos están bajados **d**.



10



ENGLISH: Disengage the first side channel from the transit brackets **[a]**, turn and hold parallel to side frame. Do **not** remove the transit device **[b]** at this stage.

DEUTSCH: Die erste seitliche Führungsschiene aus den Transportbeschlägen **[a]** herauslösen und vor dem Markisenkasten anbringen. Transportsicherung **[b]** zu diesem Zeitpunkt **nicht** entfernen.

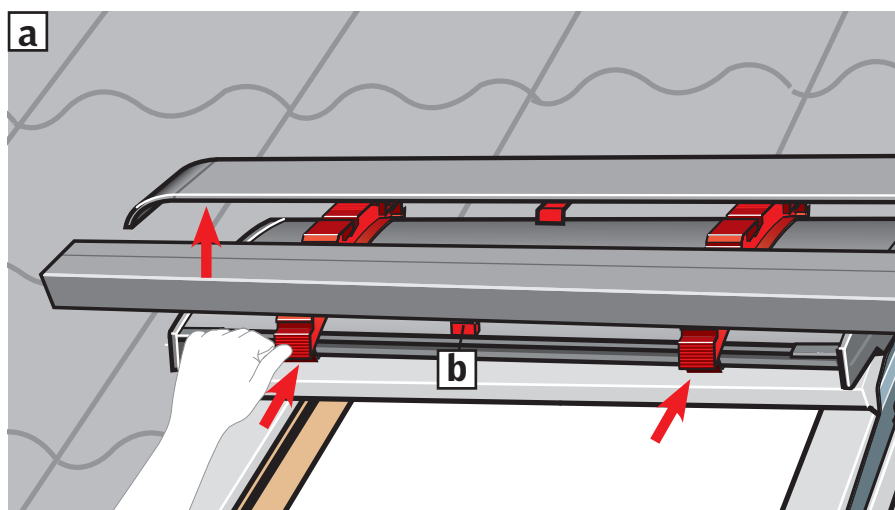
FRANÇAIS : Dégager la première glissière latérale des clips de transport **[a]** et la maintenir au niveau du capot. **Ne pas** retirer à ce stade la protection de transport **[b]**.

DANSK: Den første sideskinne frigøres fra transportbeslagene **[a]** og anbringes ud for topkassen. Transportsikring **[b]** må **ikke** fjernes på dette tidspunkt.

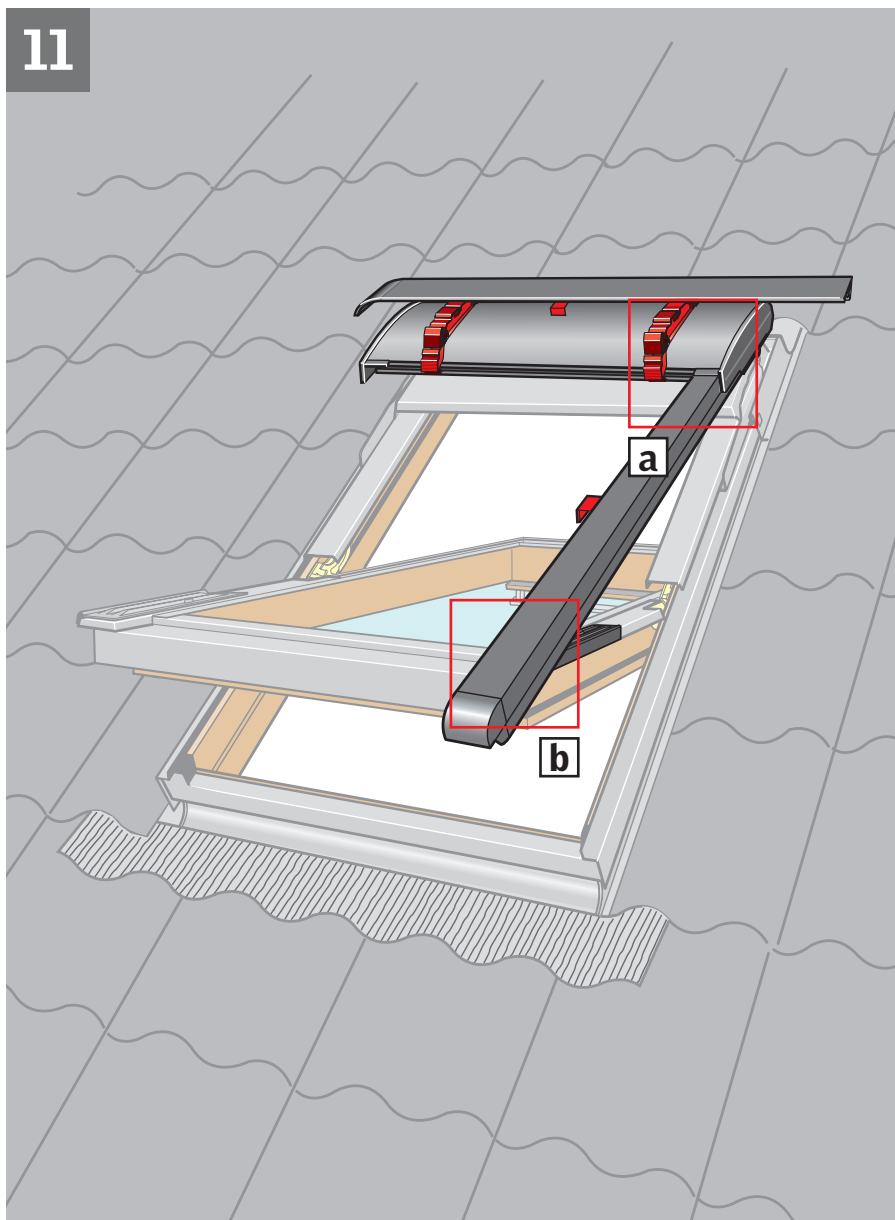
NEDERLANDS: Maak de eerste zijgeleiding los van de tijdelijke steunen **[a]** en plaats hem loodrecht op de cassette. Verwijder het transportmateriaal **[b]** op dit moment nog **niet**.

ITALIANO: Liberare la prima guida laterale dalla staffa **[a]** come illustrato in figura e posizionarla a livello del rivestimento superiore. In questa fase **non** rimuovere il pezzo in plastica rosso **[b]**.

ESPAÑOL: Desenganche el primer carril de las fijaciones de transporte **[a]** y colóquelo al mismo nivel que el perfil superior. **No** desmonte los dispositivos de transporte **[b]** todavía.



11



ENGLISH: Pull side channel downwards. **It is necessary to pull the side channel hard.** Lift the awning top cover and slide the side channel straight into the groove in the top cover. Ensure that the cords do not cross each other and that they are positioned in the side channel **[a]**. Snap sliding device **[c]** onto the bottom bracket **[b]**.

DEUTSCH: Seitliche Führungsschiene nach unten ziehen. **Es ist notwendig die seitliche Führungsschiene mit Kraft zu ziehen.** Den Markisenkasten heben und die seitliche Führungsschiene gerade in die Nut des Markisenkastens einführen. Die Schnüre dürfen sich nicht kreuzen und müssen in der seitlichen Führungsschiene platziert werden **[a]**. Den Gleitschuh **[c]** in den unteren Beschlag einrasten **[b]**.

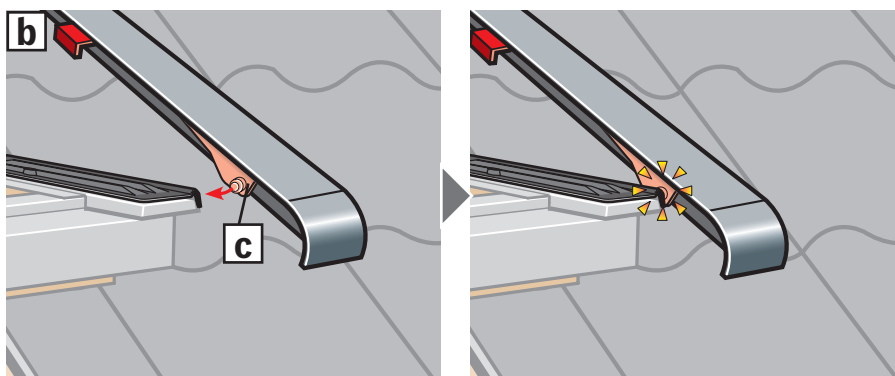
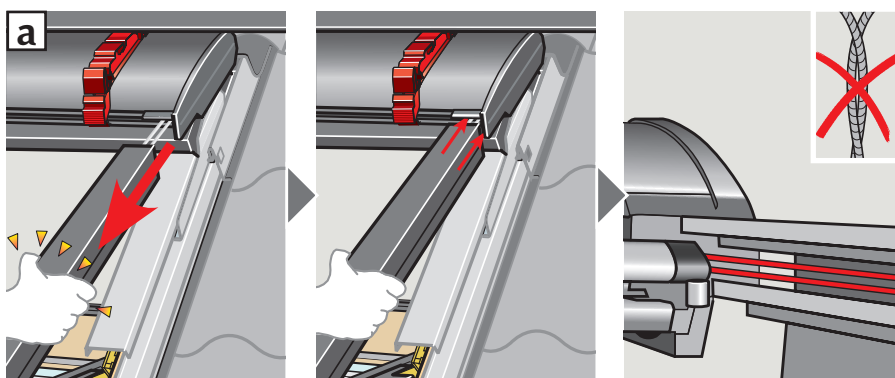
FRANÇAIS : Tirer vers le bas la glissière latérale. **Il est nécessaire de tirer fortement.** Relever le capot et insérer la glissière droit dans la rainure du capot. S'assurer que les cordons ne se croisent pas et qu'ils soient bien placés dans la glissière latérale **[a]**. Emboîter la glissière **[c]** sur la patte de fixation basse **[b]**.

DANSK: Sideskinne trækkes nedefter. **Det er nødvendigt at trække hårdt i sideskinnen.** Topkassen løftes, og sideskinnen føres lige ind i sporet i topkassen. Sørg for, at snorene ikke krydser hinanden, og at de er placeret inde i sideskinnen **[a]**. Glider **[c]** klikkes ind i det nederste beslag **[b]**.

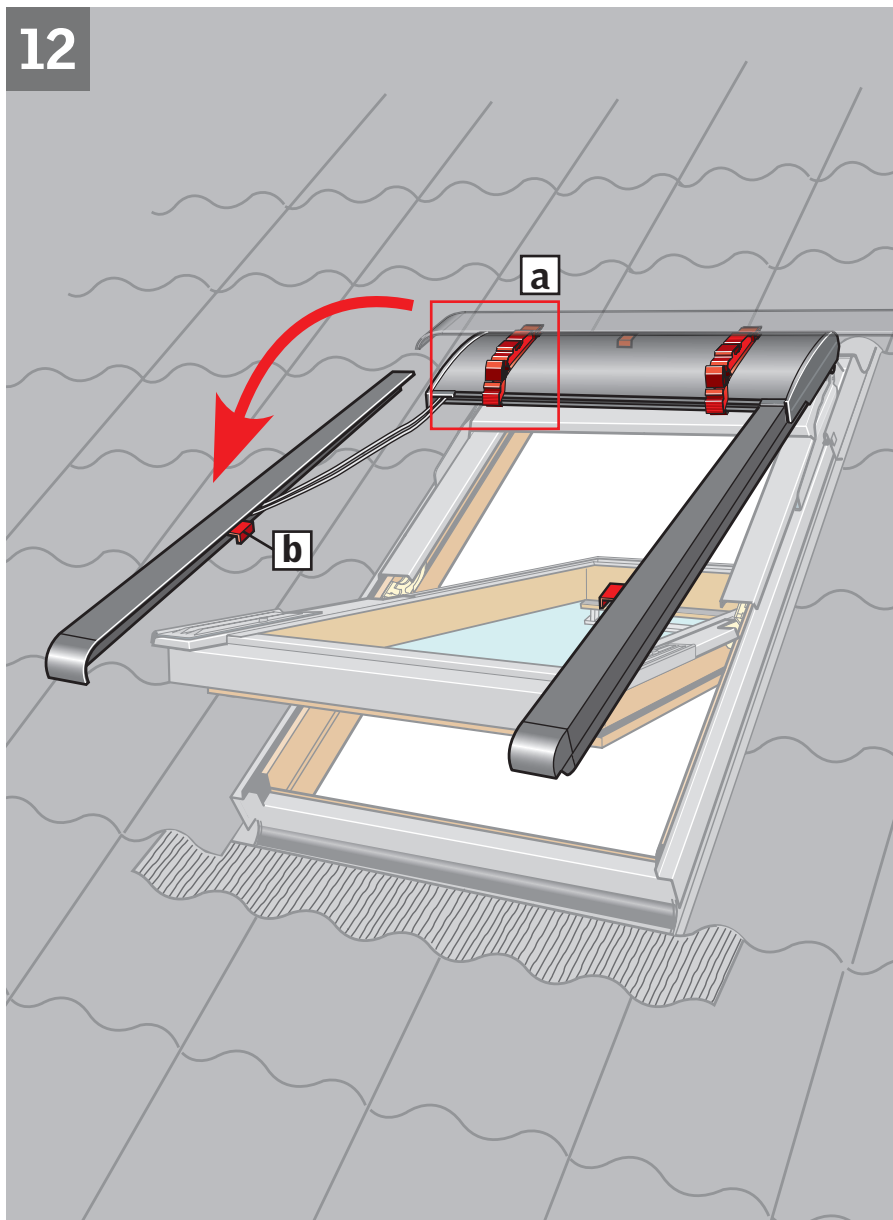
NEDERLANDS: Trek de zijgeleiding naar beneden. **Het is nodig om hard aan de zijgeleiding te trekken.** Til de cassette omhoog en schuif de zijgeleiding recht in de groef van de cassette. Zorg ervoor dat de koorden elkaar niet kruisen en dat ze in de zijgeleiding komen **[a]**. Klik de zijgeleider **[c]** over de onderste steun **[b]**.

ITALIANO: Tirare le guide laterali verso il basso. **È necessario tirare con forza.** Sollevare il rivestimento superiore e inserire le guide laterali all'interno di esso come indicato nella figura. Assicurarsi che le corde non si incrocino e che siano posizionate all'interno delle guide laterali **[a]**. Quindi far scattare il dispositivo di scorrimento **[c]** sulla staffa inferiore **[b]**.

ESPAÑOL: Tire hacia abajo del carril. **Es necesario hacerlo con fuerza.** Suba el perfil del superior y deslice el carril recto en la ranura del perfil. Asegúrese de que los cordones no quedan retorcidos y que están colocados en el carril **[a]**. Enganche el sistema deslizante **[c]** en el soporte inferior **[b]**.



12



ENGLISH: Disengage the second side channel from the transit brackets **a**, turn and hold parallel to side frame. Do **not** remove the transit device **b** at this stage.

DEUTSCH: Die zweite seitliche Führungsschiene aus den Transportbeschlägen **a** herauslösen und vor dem Markisenkasten anbringen. Transportsicherung **b** zu diesem Zeitpunkt **nicht** entfernen.

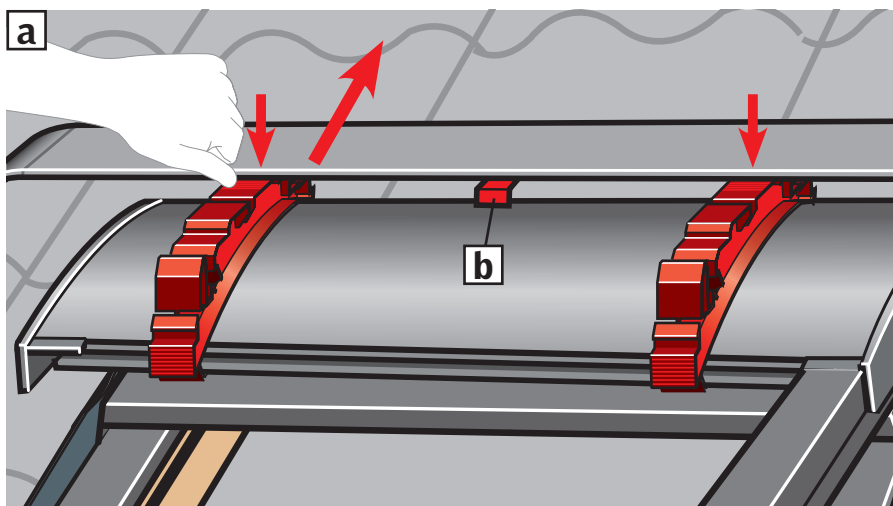
FRANÇAIS : Dégager la seconde glissière latérale des clips de transport **a** et la maintenir au niveau du capot. **Ne pas** retirer à ce stade la protection de transport **b**.

DANSK: Den anden sideskinne frigøres fra transportbeslagene **a** og anbringes ud for topkassen. Transportsikring **b** må **ikke** fjernes på dette tidspunkt.

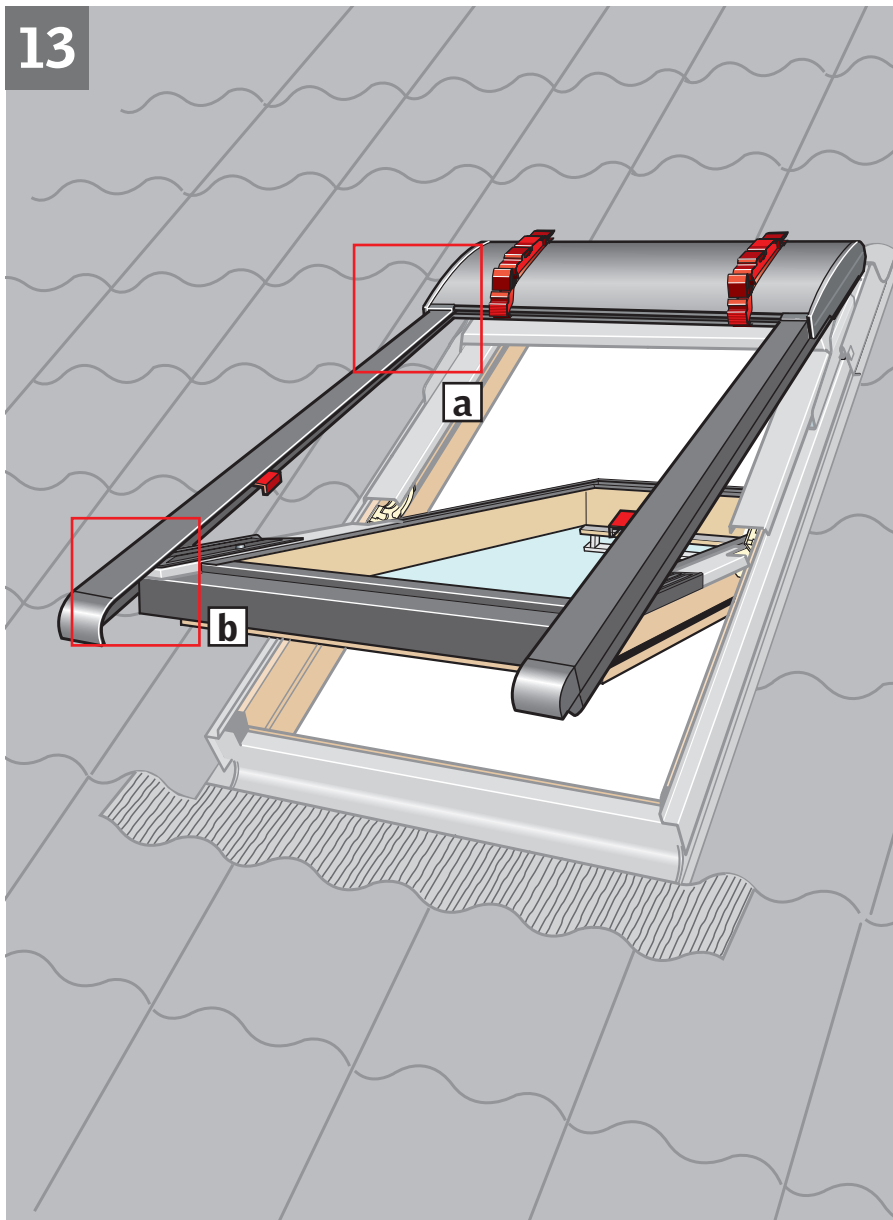
NEDERLANDS: Maak de tweede zijgeleiding los van de tijdelijke steunen **a** en plaats hem loodrecht op de cassette. Verwijder het transportmateriaal **b** op dit moment **niet**.

ITALIANO: Liberare la seconda guida laterale dalla staffa **a** come illustrato in figura e posizionarla a livello del rivestimento superiore. In questa fase **non** rimuovere il dispositivo provvisorio **b**.

ESPAÑOL: Desenganche el segundo carril de las fijaciones de transporte **a** y colóquelo al mismo nivel que el perfil superior. **No** desmonte los dispositivos de transporte **b** todavía.



13



ENGLISH: Pull side channel downwards. **It is necessary to pull the side channel hard.** Lift the awning top cover and slide the side channel straight into the groove in the top cover. Ensure that the cords do not cross each other and that they are positioned in the side channel **[a]**. Snap sliding device **[c]** onto the bottom bracket **[b]**.

DEUTSCH: Seitliche Führungsschiene nach unten ziehen. **Es ist notwendig die seitliche Führungsschiene mit Kraft zu ziehen.** Den Markisenkasten heben und die seitliche Führungsschiene gerade in die Nut des Markisenkastens einführen. Die Schnüre dürfen sich nicht kreuzen und müssen in der seitlichen Führungsschiene platziert werden **[a]**. Den Gleitschuh **[c]** in den unteren Beschlag einrasten **[b]**.

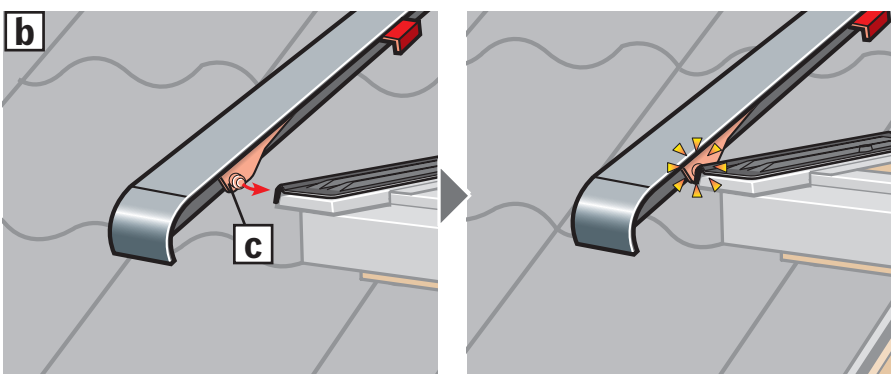
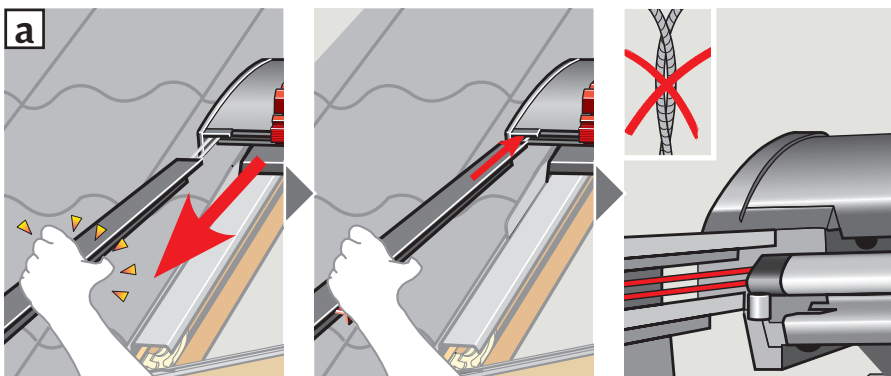
FRANÇAIS : Tirer vers le bas la glissière latérale. **Il est nécessaire de tirer fortement.** Relever le capot et insérer la glissière droit dans la rainure du capot. S'assurer que les cordons ne se croisent pas et qu'ils soient bien placés dans la glissière latérale **[a]**. Emboîter la glissière **[c]** sur la patte de fixation basse **[b]**.

DANSK: Sideskinne trækkes nedefter. **Det er nødvendigt at trække hårdt i sideskinnen.** Topkassen løftes, og sideskinnen føres lige ind i sporet i topkassen. Sørg for, at snorene ikke krydser hinanden, og at de er placeret inde i sideskinnen **[a]**. Glider **[c]** klikkes ind i det nederste beslag **[b]**.

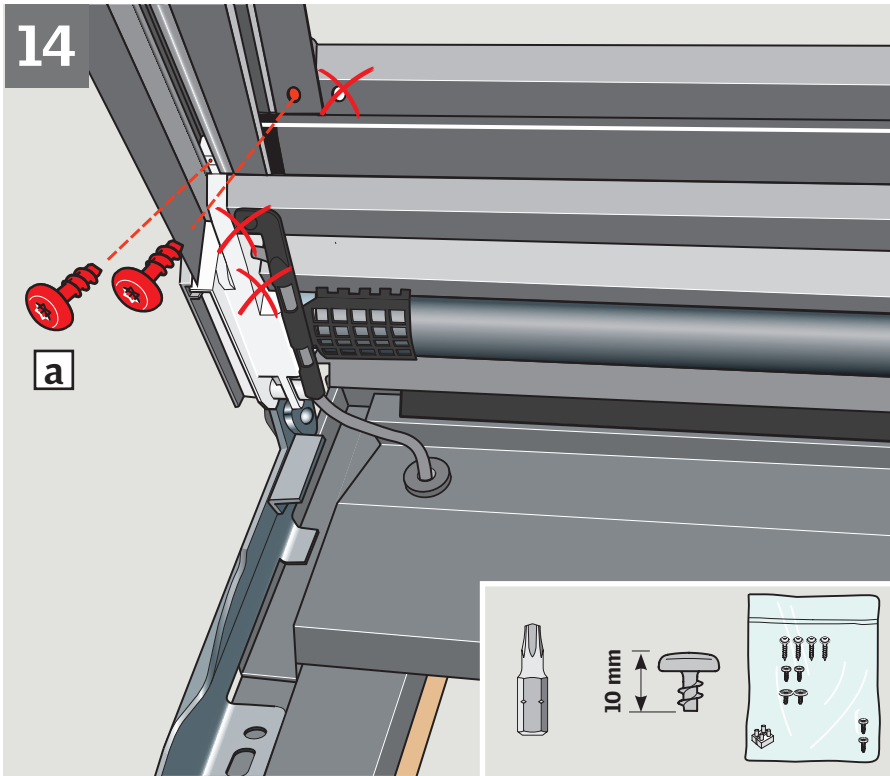
NEDERLANDS: Trek de zijgeleiding naar beneden. **Het is nodig om hard aan de zijgeleiding te trekken.** Til de cassette omhoog en schuif de zijgeleiding recht in de groef van de cassette. Zorg ervoor dat de koorden elkaar niet kruisen en dat ze in de zijgeleiding komen **[a]**. Klik de zijgeleider **[c]** over de onderste steun **[b]**.

ITALIANO: Tirare le guide laterali verso il basso. **È necessario tirare con forza.** Sollevare il rivestimento superiore e inserire le guide laterali all'interno di esso come indicato nella figura. Assicurarsi che le corde non si incrocino e che siano posizionate all'interno delle guide laterali **[a]**. Quindi far scattare il dispositivo di scorrimento **[c]** sulla staffa inferiore **[b]**.

ESPAÑOL: Tire hacia abajo del carril. **Es necesario hacerlo con fuerza.** Suba el perfil superior y deslice el carril recto en la ranura del perfil. Asegúrese de que los cordones no quedan retorcidos y que están colocados en el carril **[a]**. Enganche el sistema deslizante **[c]** en el soporte inferior **[b]**.



14



ENGLISH: Fix side channels with screws supplied **[a]**. Remove and discard transit straps and devices **[b]**.

DEUTSCH: Seitliche Führungsschienen mit den mitgelieferten Schrauben befestigen **[a]**. Transportbeschläge und -sicherungen entfernen **[b]**.

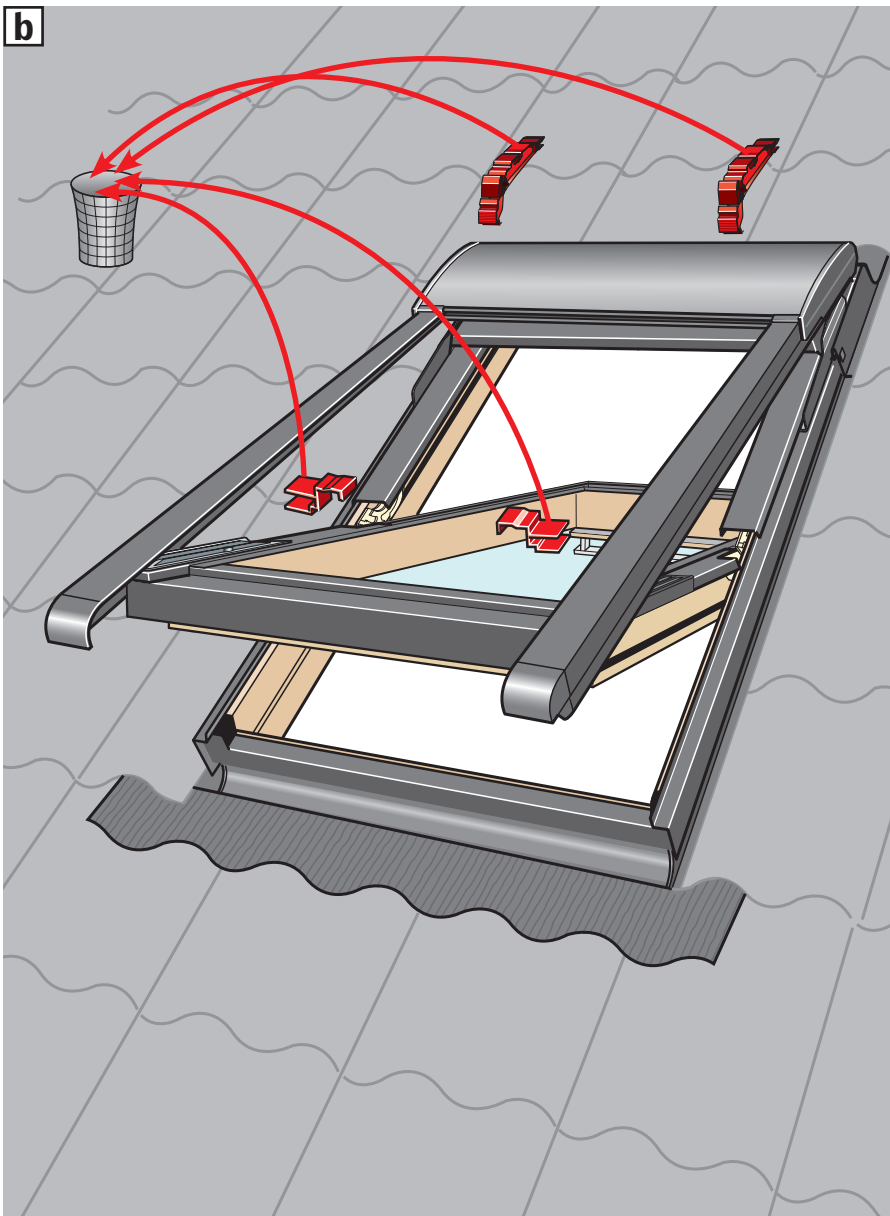
FRANÇAIS : Fixer les glissières avec les vis fournies **[a]**. Retirer et jeter les éléments de protection de transport **[b]**.

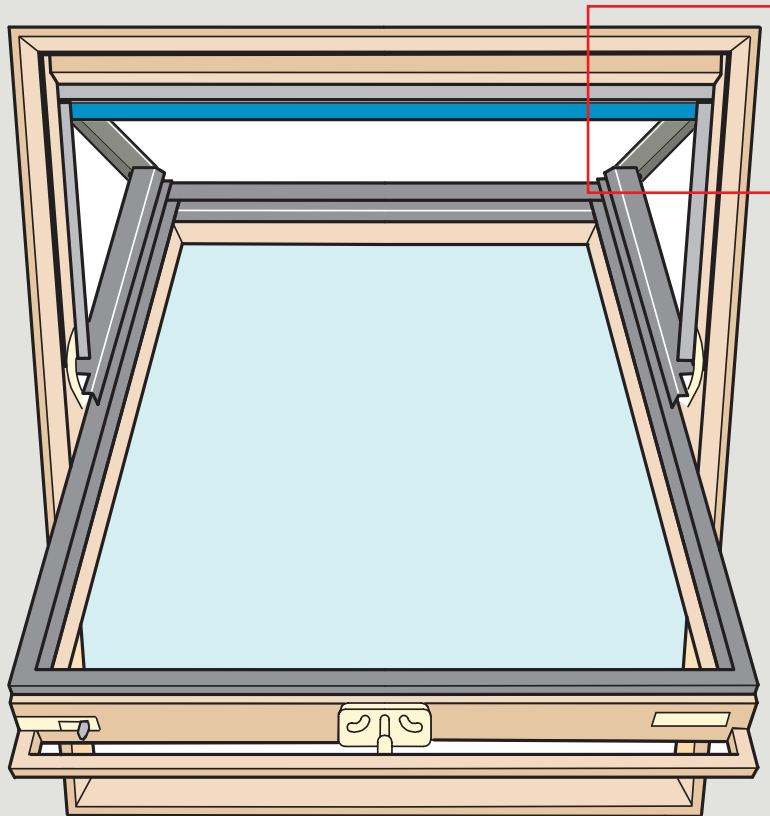
DANSK: Sideskinnerne fastgøres med vedlagte skruer **[a]**. Transportbeslag og transportsikringer fjernes og smides væk **[b]**.

NEDERLANDS: Bevestig de zijpanelen met de meegeleverde schroeven **[a]**. Verwijder de tijdelijke transportsteunen en gooi deze weg **[b]**.

ITALIANO: Fissare le guide laterali con le viti fornite **[a]**. Togliere e scartare i dispositivi provvisori di plastica rossi **[b]**.

ESPAÑOL: Fije los carriles laterales con sus tornillos **[a]**. Retire y elimine fijaciones de transporte **[b]**.





ENGLISH: Connect the cable to terminal block or connection box. For connection to control unit, refer to instructions for control unit/remote control. If the window was fitted with a black screen profile and/or a connection box, refit profile/box.
 ⚠ Do not connect the awning blind directly to a power socket!

The awning blind is now ready for use. For important information, see pages 54-57.

DEUTSCH: Die Leitung an die Lüsterklemme oder Anschlussdose anschließen. Anschluss an die Steuereinheit: Siehe die Anleitung für Steuereinheit/Fernbedienung. Falls das Fenster im Markisenkasten mit einem schwarzen Profil und/oder einer Anschlussdose versehen war, dieses/diese wieder montieren.
 ⚠ Die Zuleitung der Hitzeschutz-Markise nie direkt mit einer Steckdose verbinden!

Die Hitzeschutz-Markise ist jetzt fertig montiert. Für wichtige Informationen: Siehe Seite 54-57.

FRANÇAIS : Connecter le câble sur le bloc domino ou le boîtier de connexion. Pour la connexion à l'unité de contrôle, vous référer à la notice correspondante ou de la télécommande. Si la fenêtre était équipée d'un déflecteur noir et/ou d'un boîtier de connexion, le (ou les) remettre en place.
 ⚠ Ne pas brancher directement le store extérieur pare-soleil sur une prise secteur !

Le store extérieur pare-soleil est désormais prêt à l'emploi. Information importante en pages 54 à 57.

DANSK: Ledningen tilsluttes klemrække eller tilslutningsboks. Tilslutning til styreenheden: se vejledning til styreenhed/fjernbetjening. Hvis vinduet var forsynet med en sort skærmliste og/eller en tilslutningsboks, monteres denne/disse igen.
 ⚠ Markisen må ikke tilsluttes direkte til en stik-kontakt!

Markisen er nu færdigmonteret. For vigtig information se side 54-57.

NEDERLANDS: Verbind de kabel met het kroonsteenblokje of aansluitdoos. Voor de aansluiting op een bedieningscentrale, kunt u de instructies van het bedieningscentrale/afstandsbediening raadplegen. Indien het dakraam van een zwart afdekrooster en/of aansluitdoos was voorzien, dit/deze weer herbevestigen.
 ⚠ Sluit de buitenzonwering niet direct aan op de netspanning!

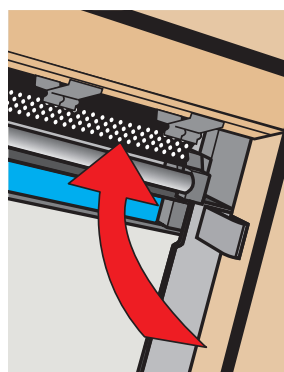
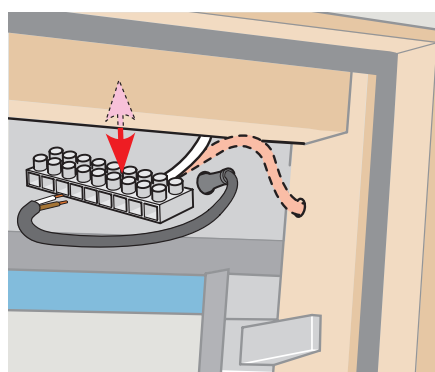
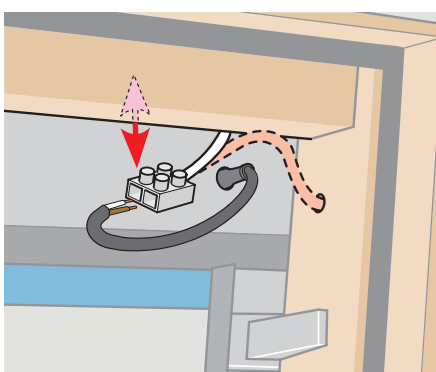
De buitenzonwering is nu klaar voor gebruik. Voor belangrijke informatie, zie pagina 54-57.

ITALIANO: Collegare il cavo di alimentazione alla morsettiera o alla scatola di connessione. Per la connessione all'unità di controllo, fare riferimento alle istruzioni dell'unità di controllo/telecomando. Se la finestra è dotata di un profilo nero e/o scatola di connessione, fissarli nuovamente.
 ⚠ Non collegare la tenda parasole esterna direttamente alla presa di rete!

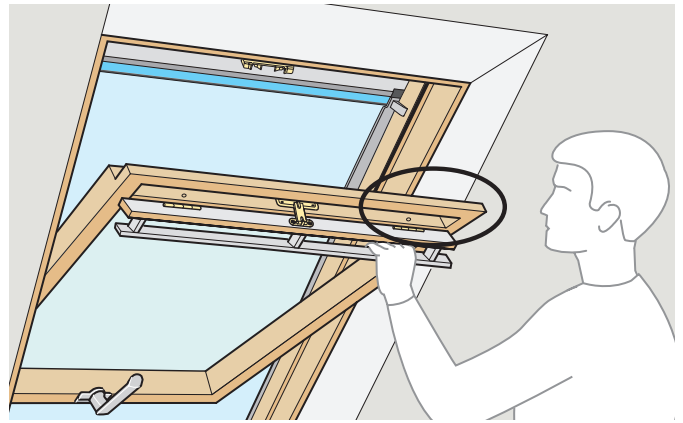
Ora la tenda parasole esterna è pronta per l'uso. Per informazioni importanti vedere pag. 54-57.

ESPAÑOL: Conecte el cable al terminal o a la caja de conexiones. Para la conexión a la unidad de control, consulte las instrucciones correspondientes de la unidad de control/del mando a distancia. Si la ventana tenía un perfil negro y/o una caja de conexiones, vuelva a colocar el perfil/caja de conexiones nuevamente.
 ⚠ ¡No conecte el toldo directamente a la corriente!

El toldo puede utilizarse ya. Información importante en las páginas 54-57.



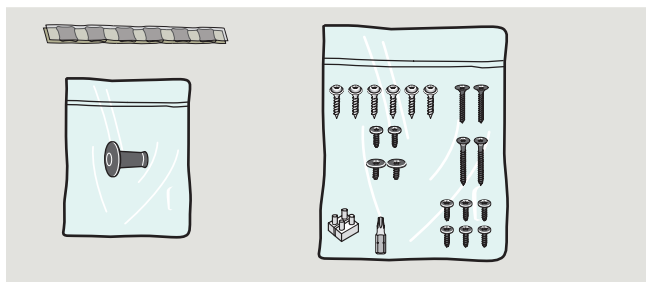
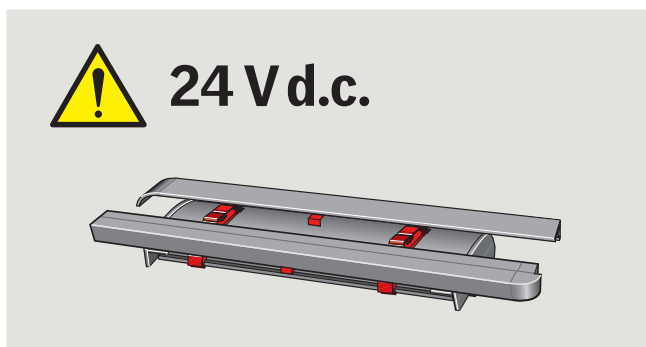




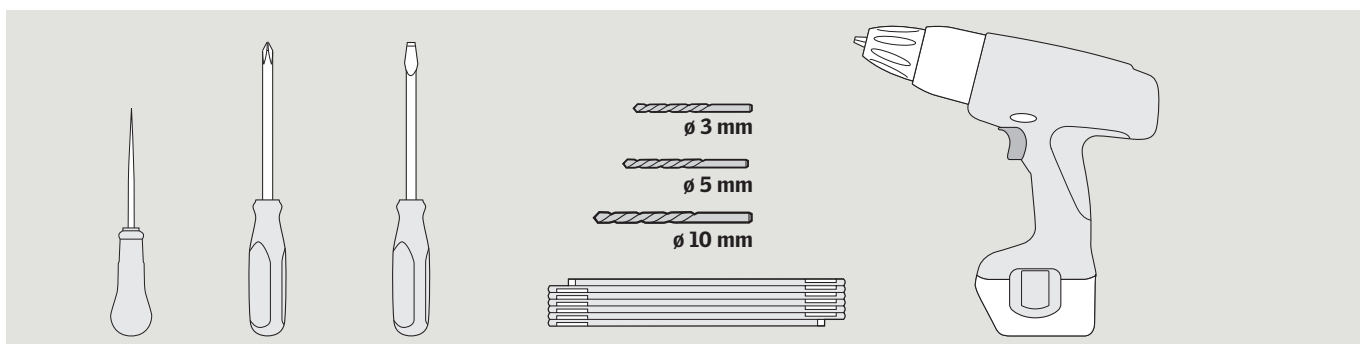
0-9



Pages 37-52



TOOLS · WERKZEUG · OUTILS · VÆRKTØJ · GEREEDSCHAP · UTENSILI · HERRAMIENTAS



ENGLISH: To ensure correct function and safe operation of the awning blind, it is important to follow these instructions carefully. Keep the instructions for future reference and hand them over to any new user. The awning blind has been designed for the use with genuine VELUX control units. The connection to other control units may cause damage or malfunction. For further important information, see pages 54-57.

DEUTSCH: Um eine korrekte Funktion und sichere Bedienung der Hitzeschutz-Markise gewährleisten zu können, müssen die Hinweise dieser Anleitung unbedingt beachtet werden! Bitte bewahren Sie die Anleitung für eine spätere Verwendung auf und geben sie ggf. an den neuen Benutzer weiter. Die Hitzeschutz-Markise ist für den Gebrauch mit original VELUX Steuereinheiten konstruiert. Der Anschluss an andere Steuereinheiten kann Schäden oder Funktionsstörungen verursachen. Für weitere wichtige Informationen: Siehe Seiten 54-57.

FRANÇAIS : Pour un fonctionnement correct et une manœuvre sûre du store extérieur pare-soleil, il est important de suivre attentivement cette notice. Conserver la notice pour un éventuel besoin ultérieur et la remettre à tout nouvel utilisateur. Le store a été conçu pour fonctionner avec des unités de contrôle de marque VELUX. Toute connexion à des unités de contrôle d'une autre marque peut endommager le store ou entraîner un dysfonctionnement. Pour plus d'informations, voir pages 54 à 57.

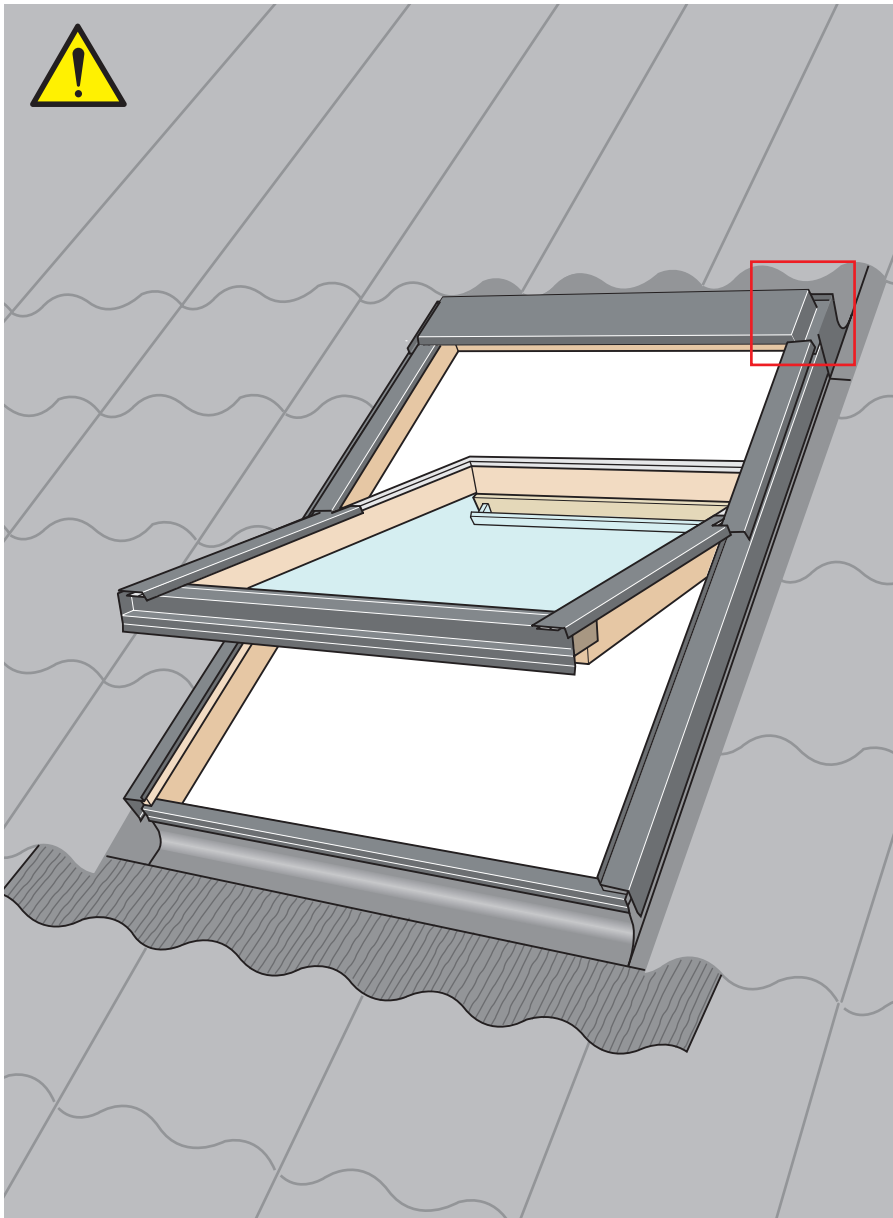
DANSK: For at opnå korrekt funktion og sikker betjening af markisen er det vigtigt at følge denne vejledning nøje. Gem vejledningen til senere brug, og giv den videre til evt. ny bruger. Markisen er konstrueret til brug sammen med originale VELUX styreenheder. Tilslutning til andre styreenheder kan medføre skader eller funktionsvigt. For yderligere vigtig information se side 54-57.

NEDERLANDS: Om zeker te zijn van een goede werking en een veilige bediening van de buitenzonwering, is het belangrijk om deze instructies nauwkeurig uit te voeren. Bewaar de instructies voor later gebruik en geef ze door aan iedere nieuwe gebruiker.

De buitenzonwering is ontwikkeld om aan te sluiten op VELUX bedieningscentralen. Aansluiting op andere bedieningscentralen kan leiden tot beschadiging of minder goed functioneren van de buitenzonwering. Voor verdere belangrijke informatie, zie pagina 54-57.

ITALIANO: Per ottenere una corretta funzionalità e sicurezza nell'azionamento della tenda parasole esterna, è importante seguire attentamente queste istruzioni. Conservare le istruzioni per un eventuale successivo utilizzo e consegnarle ad ogni nuovo utilizzatore. La tenda parasole esterna è stata realizzata per essere usata con unità di controllo originali VELUX. Il collegamento ad altre unità di controllo può provocare danni o malfunzionamenti. Per ulteriori informazioni importanti vedere pag. 54-57.

ESPAÑOL: Para garantizar un funcionamiento correcto y seguro del toldo, es importante seguir estas instrucciones cuidadosamente. Conserve las instrucciones para su uso posterior y entréguelas al consumidor final. El toldo ha sido diseñado para ser usado con las unidades de control VELUX. Su conexión a otras unidades de control puede causar averías ó funcionamiento incorrecto. Para información importante más detallada, vea las páginas 54-57.



ENGLISH: Determine height of top cover:

50-65 mm: Go to ill. 1.
10-40 mm: Go to ill. 2.

DEUTSCH: Höhe des Markisenkastens ermitteln:

50-65 mm: Ab Abb. 1 fortsetzen.
10-40 mm: Direkt zur Abb. 2 weitergehen.

FRANÇAIS : Mesurer la hauteur du capot de la fenêtre :

50-65 mm : suivre le schéma 1.
10-40 mm : aller au schéma 2.

DANSK: Fastlæg højden på topkassen:

50-65 mm: Fortsæt fra ill. 1.
10-40 mm: Gå direkte til ill. 2.

NEDERLANDS: Bepaal de hoogte van de bovenkap:

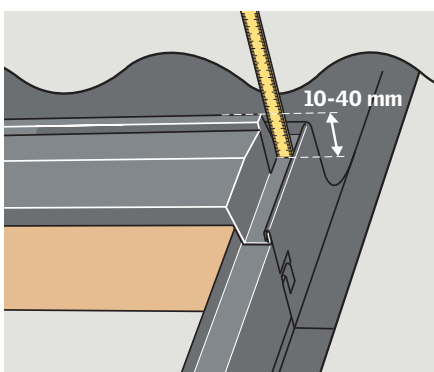
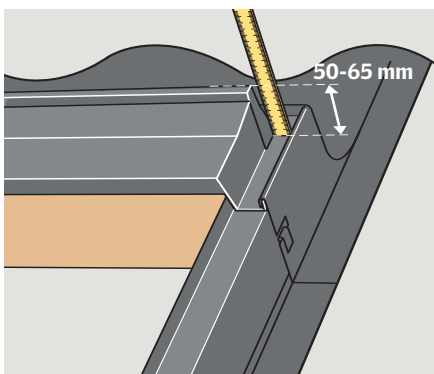
50-65 mm: Volg ill. 1.
10-40 mm: Volg ill. 2.

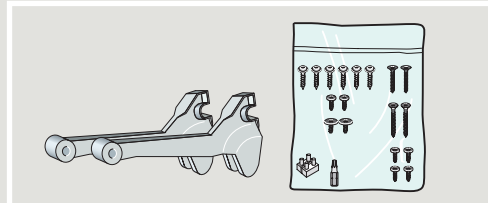
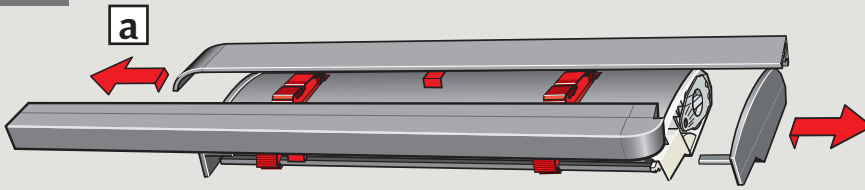
ITALIANO: Determinare l'altezza del rivestimento superiore:

50-65 mm: prosegui dall'illustrazione 1.
10-40 mm: prosegui dall'illustrazione 2.

ESPAÑOL: Mida la altura del perfil superior:

50-65 mm: Vaya a la figura 1.
10-40 mm: Vaya a la figura 2.



1

ENGLISH: Remove plastic covers from both sides **a**. Place adapter on axle and turn into position **b**. Fix adapter with screw supplied **c**. Refit plastic covers **d**.

DEUTSCH: Kunststoffdeckel in beiden Seiten entfernen **a**. Adapter auf die Achse einsetzen und in Position drehen **b**. Adapter mit Schraube befestigen **c**. Kunststoffdeckel wieder montieren **d**.

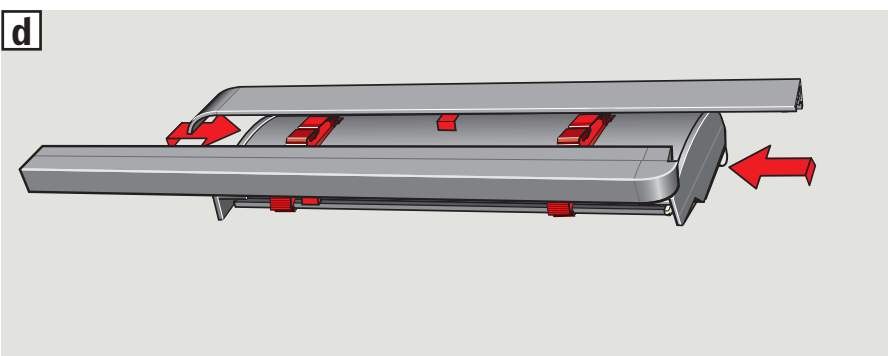
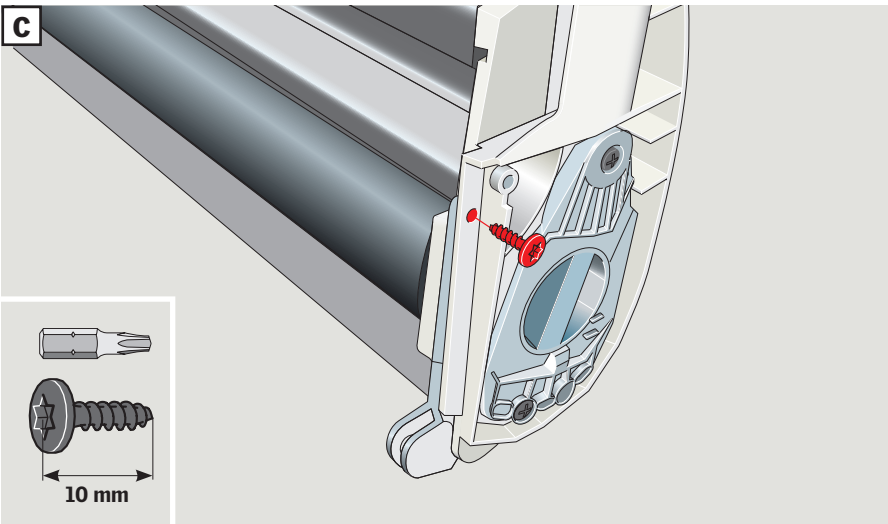
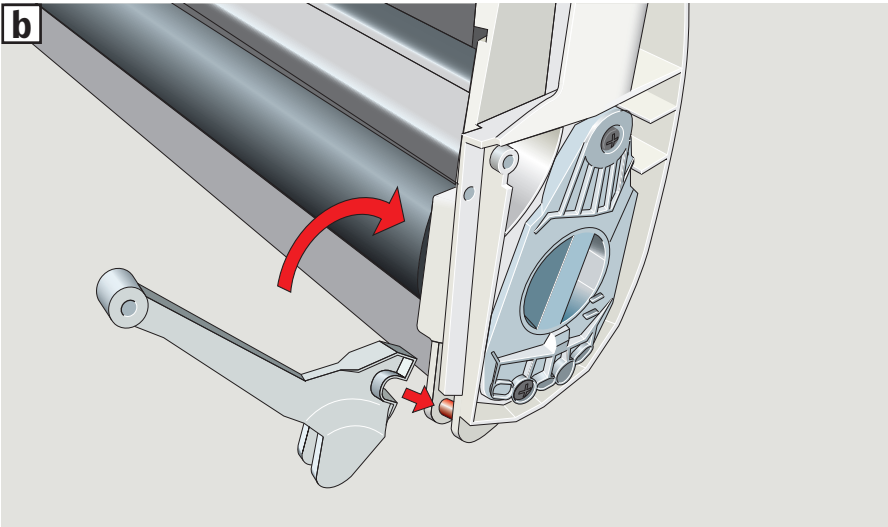
FRANÇAIS : Retirer les caches plastiques des deux côtés **a**. Placer un adaptateur sur l'axe et le tourner en position **b**. Fixer l'adaptateur avec une vis **c**. Replacer les caches plastiques **d**.

DANSK: Plastdæksler afmonteres i begge sider **a**. Adapter sættes ind på aksel og drejes på plads **b**. Adapter fastgøres med skrue **c**. Plastdæksler monteres igen **d**.

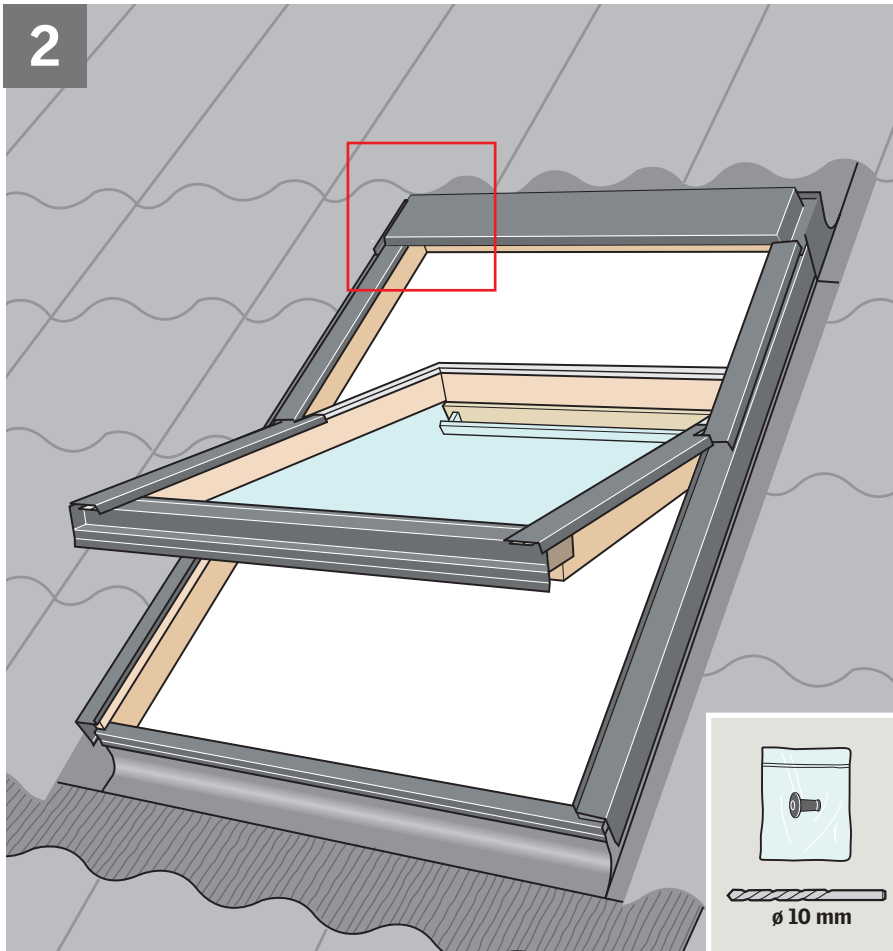
NEDERLANDS: Verwijder de plastic kappen aan beide kanten **a**. Plaats het overgangsstuk op de as en draai het in de juiste positie **b**. Zet het overgangsstuk met schroeven vast **c**. Plaats de plastic kappen weer terug **d**.

ITALIANO: Rimuovere i coperchi in plastica della tenda **a**. Collocare l'adattatore sull'asse e girarlo in posizione **b**. Fissare l'adattatore con le viti **c**. Fissare nuovamente i coperchi in plastica **d**.

ESPAÑOL: Desmante las tapas de plástico de ambos lados **a**. Ponga el adaptador en el eje y gire a su posición **b**. Fije el adaptador con su tornillo **c**. Vuelva a colocar las tapas de plástico **d**.



2



ENGLISH: If the window has been fitted with a connection box, remove this temporarily **[a]**. Position of hole depends on the width **X** of the top cover. Determine the width and drill hole **[b]**. Fit rubber grommet. Pull grommet through from the inside **[c]**.

DEUTSCH: Falls das Fenster mit einer Anschlussdose versehen ist, diese vorübergehend entfernen **[a]**. Die Platzierung des Loches hängt von der Breite **X** des Markisenkastens ab. Die Breite ermitteln und Loch bohren **[b]**. Gummidichtung anbringen und nach innen durchziehen **[c]**.

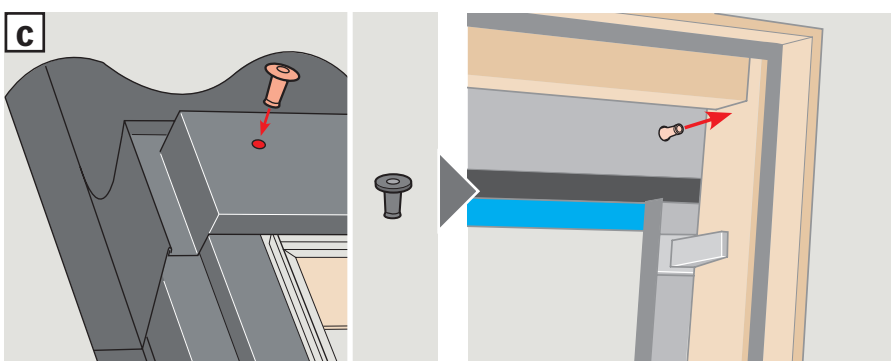
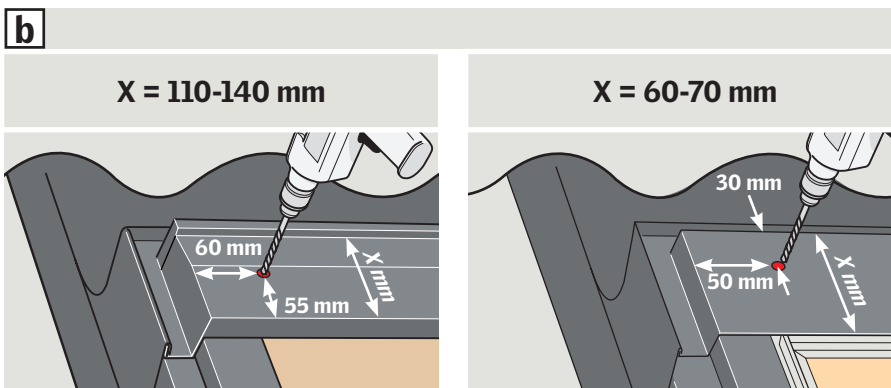
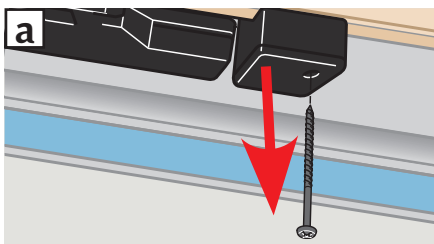
FRANÇAIS : Si la fenêtre est équipée d'un boîtier de connexion, le retirer temporairement **[a]**. La position du trou à réaliser dépend de la largeur **X** du capot. Mesurer sa largeur et percer le trou **[b]**. Mettre en place le joint passe-fil en caoutchouc. Bien tirer ce joint de l'intérieur **[c]**.

DANSK: Hvis vinduet er forsynet med en tilslutningsboks, afmonteres denne midlertidigt **[a]**. Placering af hul er afhængig af topkassens bredde **X**. Bredden fastlægges og hul bores **[b]**. Gummipakningen sættes i. Træk i gummipakningen fra indersiden **[c]**.

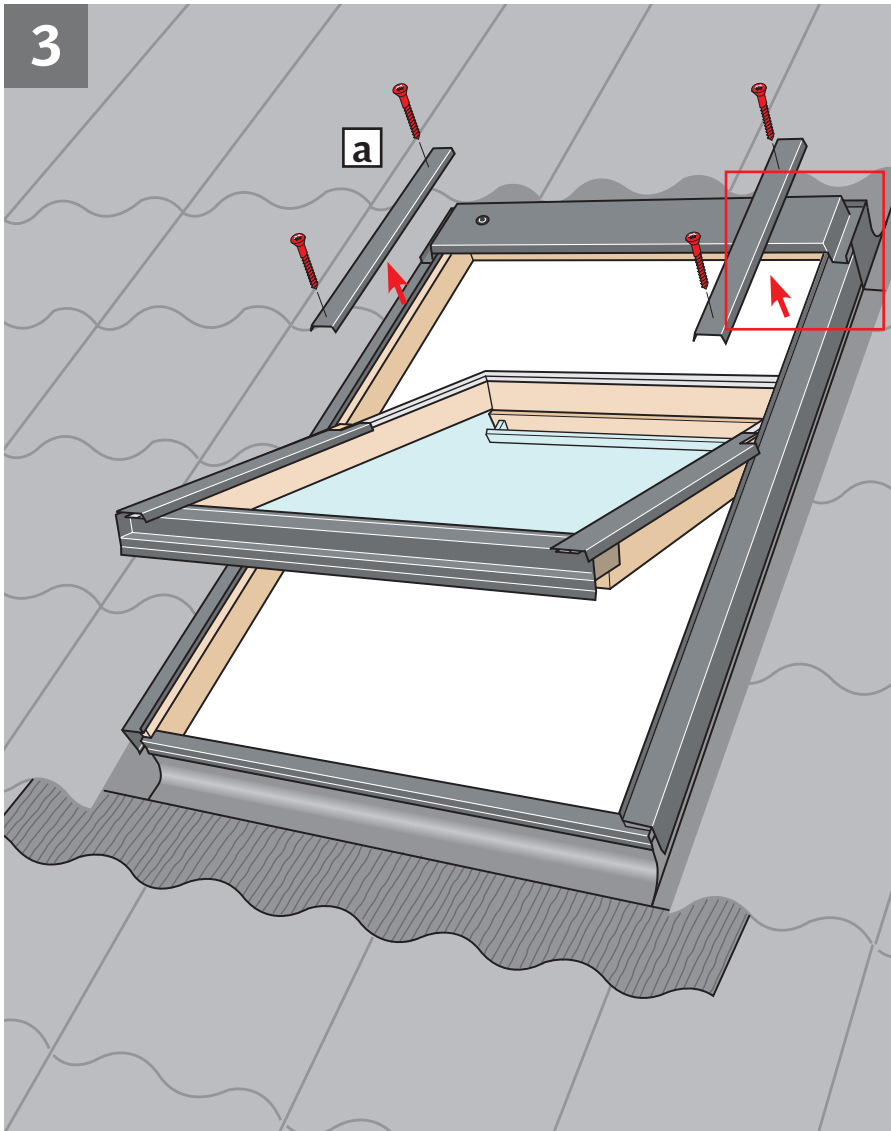
NEDERLANDS: Indien het dakraam van een aansluitdoos is voorzien, verwijder deze dan tijdelijk **[a]**. De positie van het gat is afhankelijk van de breedte **X** van de bovenkap. Bepaal de breedte en boor het gat **[b]**. Plaats hierin het rubberen dopje. Trek het dopje vanaf de binnenzijde op zijn plaats **[c]**.

ITALIANO: Se la finestra è dotata di una scatola di connessione, rimuoverla temporaneamente **[a]**. La posizione del foro dipende dall'altezza **X** del rivestimento superiore. Determinare l'altezza del foro e forare **[b]**. Inserire il tappino di gomma nel foro praticato. Tirare il tappino di gomma dall'interno **[c]**.

ESPAÑOL: Si la ventana tiene una caja de conexiones, desmóntela provisionalmente **[a]**. La posición del orificio depende del ancho **X** del perfil superior. Mida el ancho y haga el taladro **[b]**. Fije la junta de goma, tirando desde el interior **[c]**.



3



ENGLISH: Remove covers indicated temporarily **[a]**. If there is a screw, remove it **[b]**. If there is a mark at the top instead of a screw, drill hole through mark **[c]**. If there is neither screw nor hole, measure position of hole. The position of the hole depends on whether the side frame cover has an upturned edge or not **[d]**, **[e]**. If **[d]** or **[e]** has been chosen, subsequently drill hole as shown in **[c]**.

DEUTSCH: Dargestellte Abdeckbleche vorübergehend entfernen **[a]**. Sollte oben eine Schraube vorhanden sein, Schraube entfernen **[b]**. Sollte oben eine Markierung statt einer Schraube vorhanden sein, Loch durch die Markierung bohren **[c]**. Sollte weder eine Schraube noch ein Loch vorhanden sein, Platzierung des Loches ermitteln. Platzierung des Loches hängt davon ab, ob das seitliche Blendrahmen-Abdeckblech eine Aufkantung hat **[d]**, **[e]**. Falls **[d]** oder **[e]** gewählt worden ist, anschließend Loch bohren wie in **[c]** gezeigt.

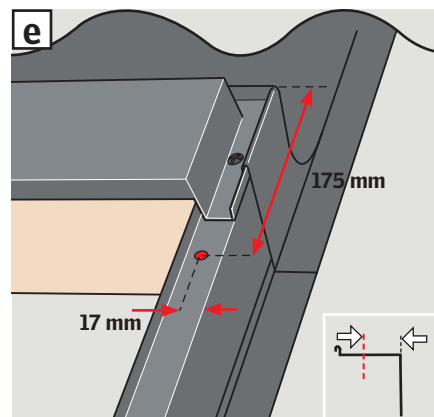
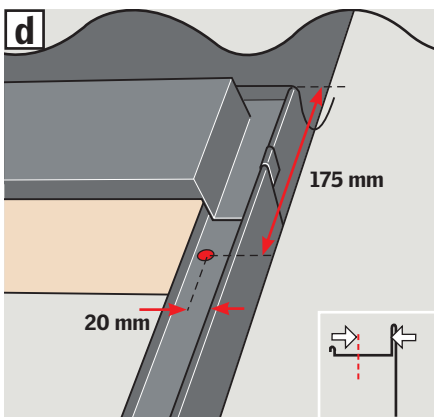
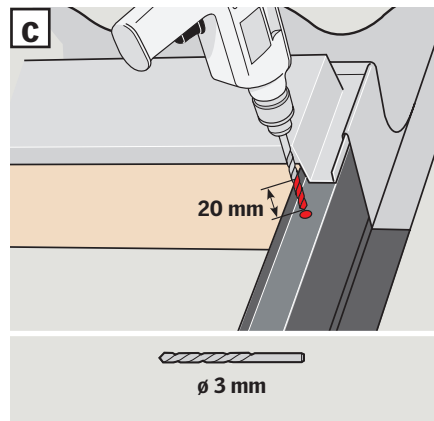
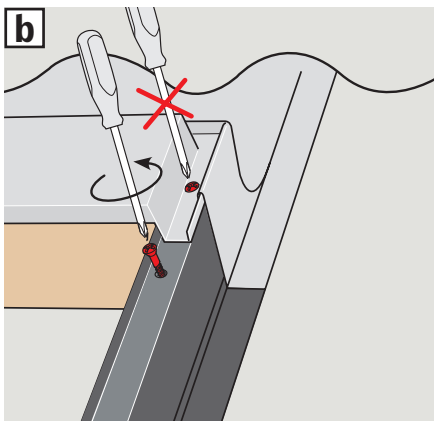
FRANÇAIS : Retirer temporairement les profilés indiqués **[a]**. S'il y a une vis, la retirer **[b]**. S'il y a une marque en partie haute à la place d'une vis, percer un trou au travers de la marque **[c]**. S'il n'y a ni vis ni marque, déterminer la position du trou à réaliser. Sa position dépend du profilé latéral du cadre fixe, s'il a un bord tourné vers le haut ou non **[d]**, **[e]**. Si cela correspond à **[d]** ou **[e]**, percer le trou comme indiqué en **[c]**.

DANSK: Viste beklædningsdele afmonteres midlertidigt **[a]**. Hvis der sidder en skrue, fjernes denne **[b]**. Hvis der i stedet for en skrue er et mærke foroven, bores et hul gennem mærket **[c]**. Er der hverken skrue eller mærke, udmåles placering af hul. Hullets placering er afhængig af, om sidekarmbeklædningen har en opkant eller ej **[d]**, **[e]**. Hvis **[d]** eller **[e]** er valgt, bores efterfølgende hul som vist i **[c]**.

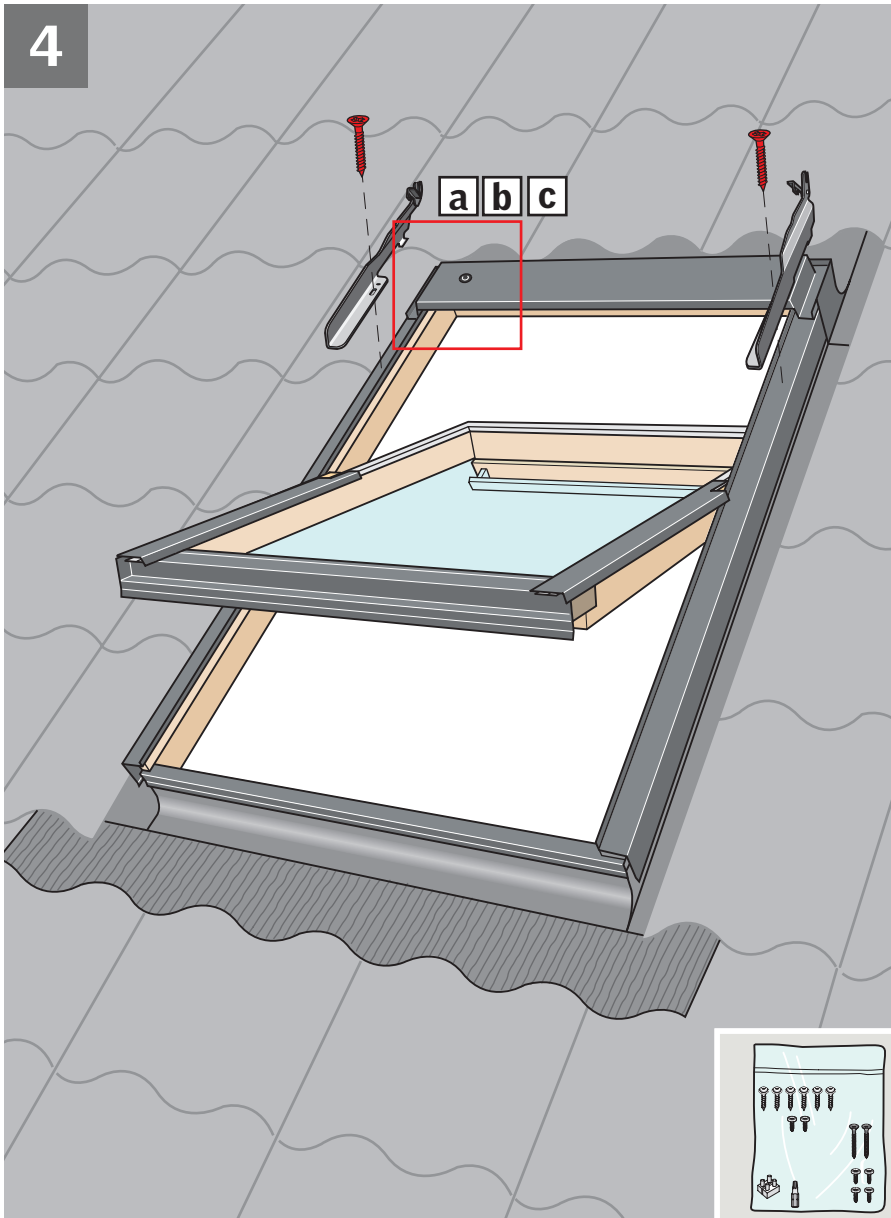
NEDERLANDS: Verwijder tijdelijk de aangegeven afdeklijsten **[a]**. Als er een schroef zit, verwijder deze **[b]**. Indien er een marking in plaats van een schroef zit, boor dan een gat op de gemarkeerde plaats **[c]**. Als er geen schroef of marking zit, meet dan de juiste positie op. De positie van het gat hangt af van het feit of de zij-afdeklijst een opstaande rand heeft of niet **[d]**, **[e]**. Wanneer gekozen is voor **[d]** of **[e]** boor dan het gat zoals getoond bij **[c]**.

ITALIANO: Togliere temporaneamente i rivestimenti indicati **[a]**. Se c'è una vite, rimuoverla **[b]**. Se c'è un segno sulla parte superiore anziché la vite, forare in corrispondenza del segno **[c]**. Se non c'è né vite, né segno, misurare la posizione del foro. La posizione del foro dipende dal fatto che la cornice del rivestimento laterale abbia un angolo rivolto verso l'alto **[d]**, **[e]**. Se sono stati scelti **[d]** o **[e]** forare di conseguenza come illustrato in figura **[c]**.

ESPAÑOL: Desmonte los perfiles indicados, provisionalmente **[a]**. Si hubiera un tornillo, desmóntelo **[b]**. Si hubiera una marca en la parte superior, en vez de un tornillo, haga un taladro **[c]**. Si no hubiera tornillo ni orificio, mida la posición del orificio. La posición del orificio depende de que el perfil lateral tenga un borde vuelto hacia arriba o no **[d]**, **[e]**. Si ha seleccionado **[d]** o **[e]** haga el orificio como se indica en **[c]**.



4



ENGLISH: Place sealant on **all** screw holes **[a]**.
Fix top brackets in slot with screws supplied.

GGL/GGU: Use 30 mm screw **[b]**.

GPL/GPU: Use 11 mm screw **[b]**.

Lift up locking brackets **[c]**.

DEUTSCH: Dichtungsmaterial auf **alle**
Schraubenlöcher **[a]**.

Die oberen Markisenbeschläge mit den
mitgelieferten Schrauben in einem Langloch
befestigen.

GGL/GGU: 30 mm Schraube verwenden **[b]**.

GPL/GPU: 11 mm Schraube verwenden **[b]**.

Verschlussbeschläge heben **[c]**.

FRANÇAIS : Mettre une pastille de mastic sur
chaque trou de vis **[a]**.

Mettre en place et visser les pattes de fixation
hautes du store extérieur pare-soleil dans les
trous oblongs.

GGL/GGU : utiliser les vis de 30 mm **[b]**.

GPL/GPU : utiliser les vis de 11 mm **[b]**.

Lever les bloqueurs latéraux **[c]**.

DANSK: Tætningsmateriale klæbes på **alle**
skruenhuller **[a]**.

Markisens øverste beslag gøres fast med
vedlagte skrue i de aflange huller.

GGL/GGU: Anvend 30 mm skrue **[b]**.

GPL/GPU: Anvend 11 mm skrue **[b]**.

Låsebeslag løftes **[c]**.

NEDERLANDS: Breng het afdichtingsmateriaal
aan op **alle** schroefgaten **[a]**.

Plaats de bovenste steunen van de buitenzonwe-
ring met de meegeleverde schroeven in de
langwerpige gaten.

GGL/GGU: gebruik schroeven van 30 mm **[b]**.

GPL/GPU: gebruik schroeven van 11 mm **[b]**.

Trek het slotje op de steunen omhoog **[c]**.

ITALIANO: Inserire il sigillante in **tutti** i fori delle
viti **[a]**.

Fissare le staffe superiori della tenda parasole
esterna con le viti fornite nei fori ovali.

GGL/GGU: utilizzare le viti da 30 mm **[b]**.

GPL/GPU: utilizzare le viti da 11 mm **[b]**.

Sollevare le staffe come illustrato in figura **[c]**.

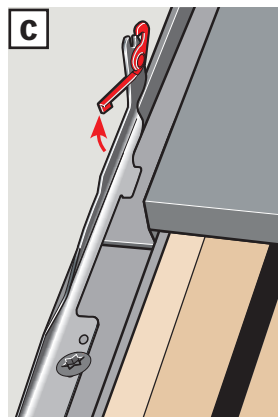
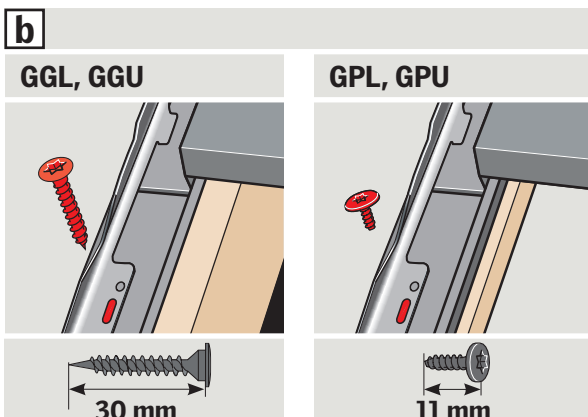
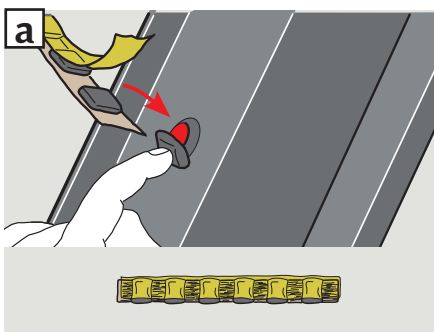
ESPAÑOL: Selle **todos** los orificios de los
tornillos **[a]**.

Fije los soportes superiores del toldo en las
ranuras con sus tornillos.

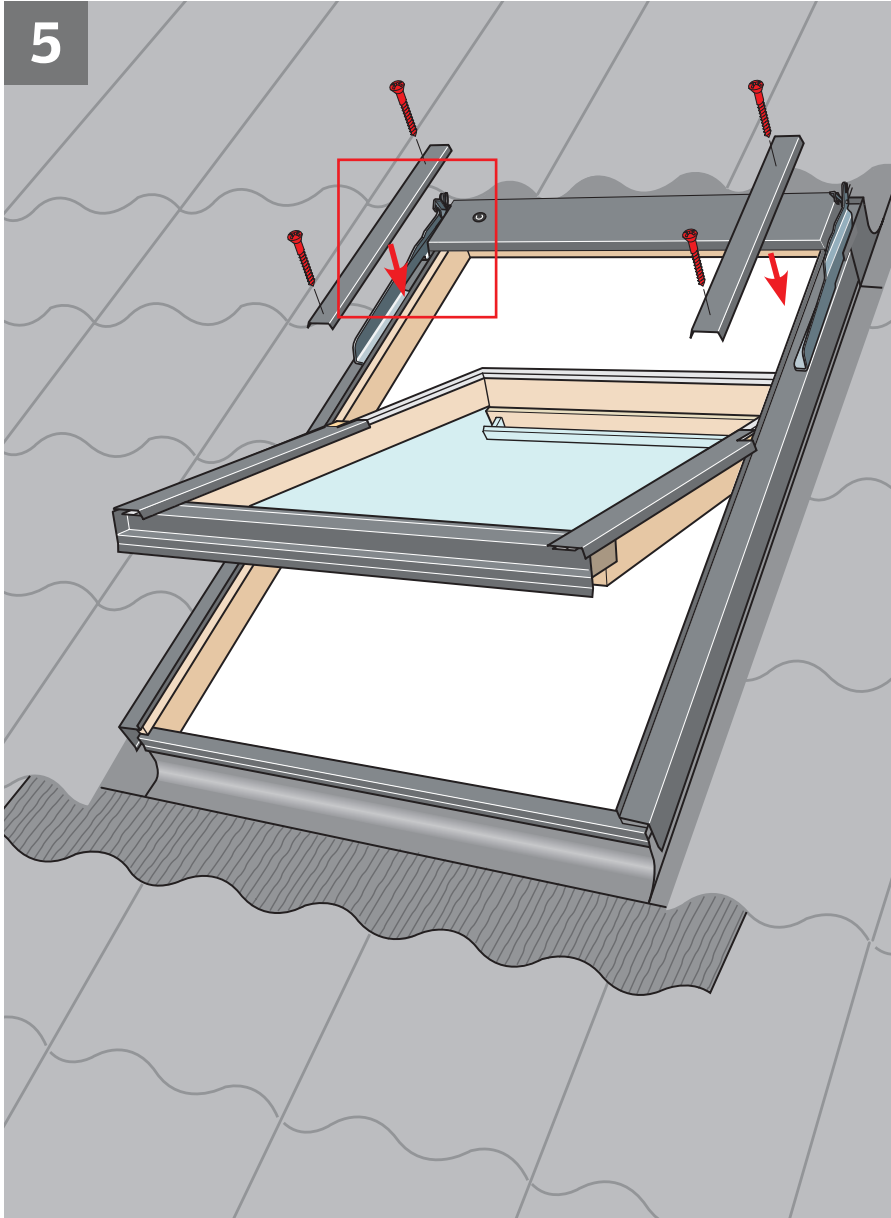
GGL/GGU: Utilice los tornillos de 30 mm **[b]**.

GPL/GPU: Utilice los tornillos de 11 mm **[b]**.

Levante los bloqueos de los soportes **[c]**.



5



ENGLISH: Loosen screws in top cover **a** or **b**.
Fit window covers using existing screws.
Re-tighten top cover screws.

DEUTSCH: Schrauben im Markisenkasten lockern **a** oder **b**. Fenster-Abdeckbleche mit vorhandenen Schrauben montieren. Schrauben im Markisenkasten wieder festziehen.

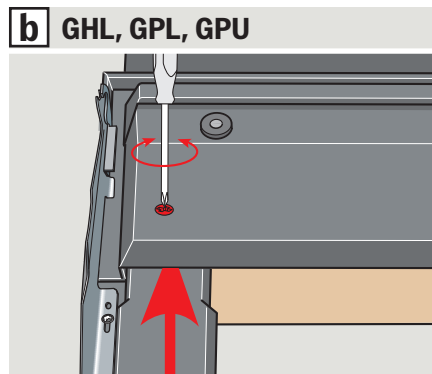
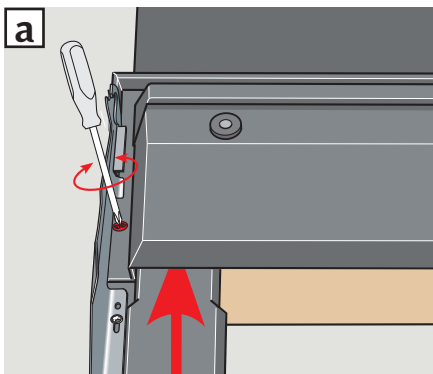
FRANÇAIS : Desserrer les vis de capot **a** ou **b**. Fixer les profilés courts du cadre fixe en utilisant les vis d'origine. Resserrer les vis de capot.

DANSK: Skruerne i topkassen løsnes **a** eller **b**. Vinduets bklædningsdele monteres med eksisterende skruer. Skruerne i topkassen spændes igen.

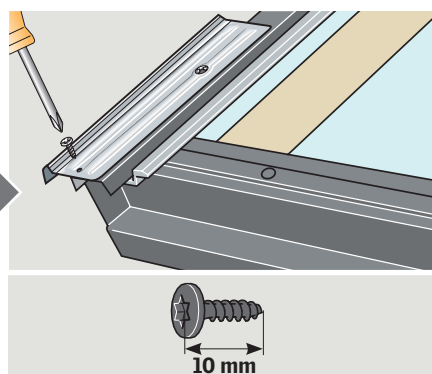
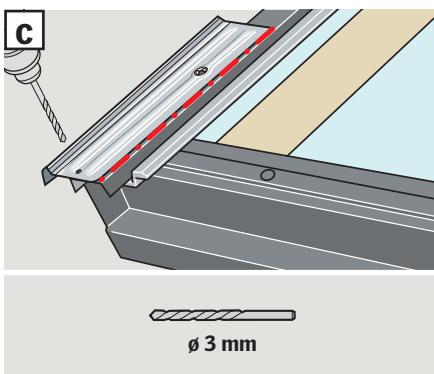
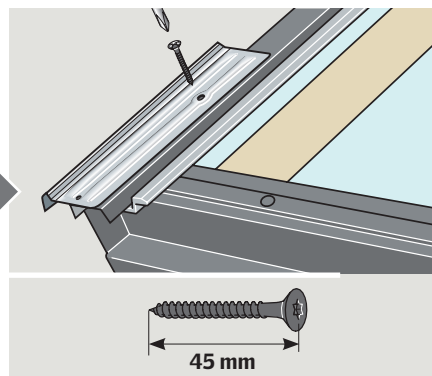
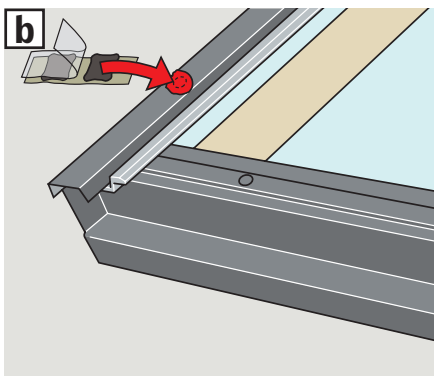
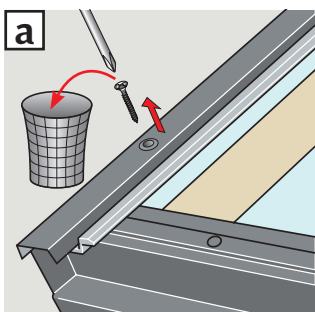
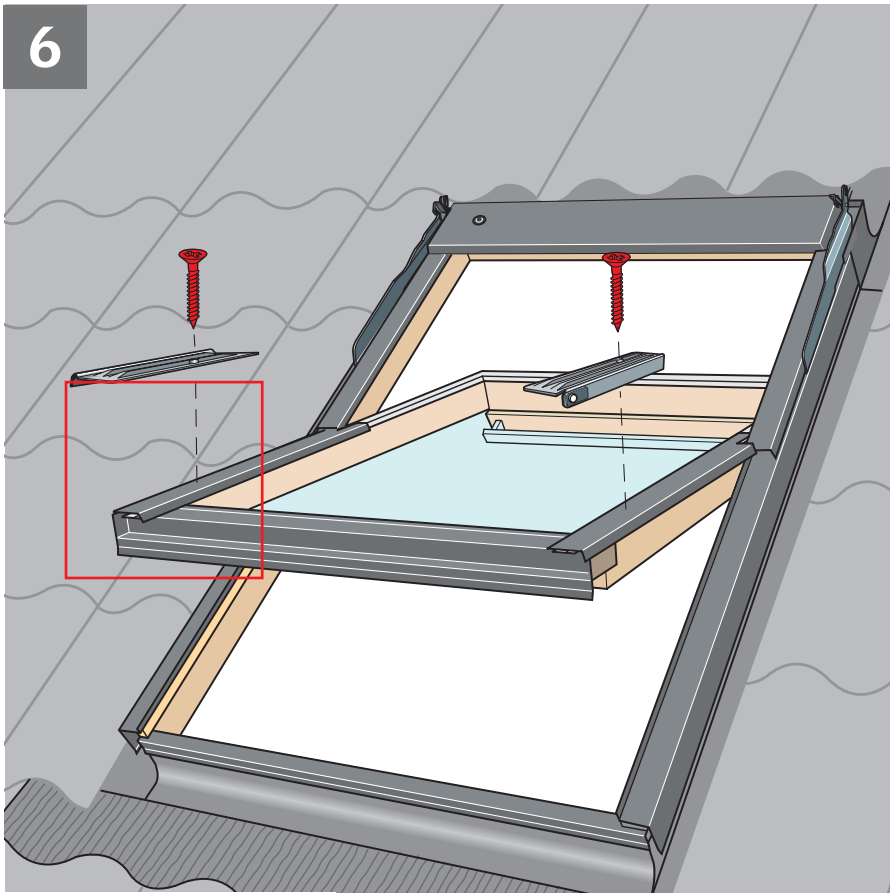
NEDERLANDS: Draai de schroeven van de bovenkap iets los **a** of **b**. Plaats de zij-afdeklijsten van het dakraam met de bestaande schroeven. Draai de schroeven van de bovenkap weer vast **a** of **b**.

ITALIANO: Allentare le viti del rivestimento superiore **a** o **b**. Reinstallare i rivestimenti della finestra utilizzando le viti esistenti. Riavvitare le viti precedentemente allentate.

ESPAÑOL: Afloje los tornillos del perfil superior **a** o **b**. Fije los perfiles de la ventana con sus tornillos. Vuelva a apretar los tornillos del perfil superior.



6



ENGLISH: Remove and discard cover screws [a](#). Place sealant on screw holes. Fix bottom brackets with 45 mm screws supplied [b](#) and adjust so that they are parallel to the cover. Drill hole in cover through hole in bracket and fix bracket with 10 mm screw supplied [c](#).

DEUTSCH: Blechschrauben entfernen [a](#). Dichtungsmaterial auf Schraubenlöcher kleben. Die unteren Beschläge mit 45 mm Schraube befestigen [b](#). Sicherstellen, dass Beschläge und Abdeckbleche parallel verlaufen. Loch im Abdeckblech durch Loch im Beschlag bohren und Beschlag mit 10 mm Schraube befestigen [c](#).

FRANÇAIS : Retirer et jeter les vis des profilés [a](#). Mettre une pastille de mastic sur chaque trou de vis. Fixer les pattes basses à l'aide d'une vis de 45 mm [b](#) et les positionner pour être bien parallèles aux profilés de recouvrement. Percer un trou dans le recouvrement au travers de celui de la patte et fixer la patte avec la vis de 10 mm [c](#).

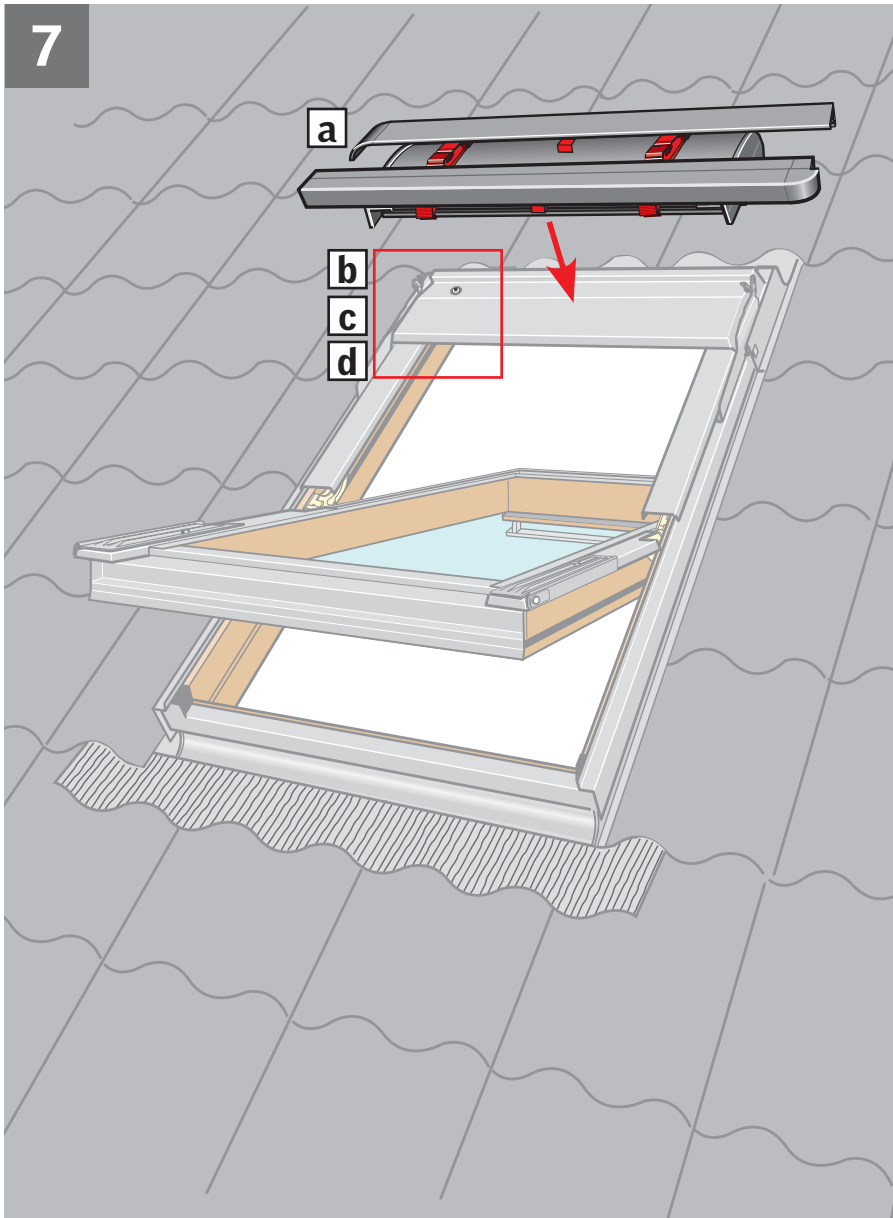
DANSK: Beklædningskrueerne fjernes og smides væk [a](#). Tætningsmateriale klæbes på skruehullerne. De nederste beslag monteres med 45 mm skrue [b](#) og rettes op, så de ligger parallelt med beklædningen. Hul bores i beklædning gennem hul i beslag, og 10 mm skrue sættes i [c](#).

NEDERLANDS: Verwijder de schroeven van de afdeklijsten en gooi deze weg [a](#). Breng het afdichtingsmateriaal aan op de schroefgaten. Plaats de onderste steunen met een 45 mm schroef in het bovenste schroefgat [b](#) en pas de steunen aan zodat ze parallel lopen met de zijafdeklijst. Boor een gat in de afdeklijst door het gat in de steun en zet de steunen vast met 10 mm schroeven in het onderste schroefgat [c](#).

ITALIANO: Togliere e scartare le viti del rivestimento [a](#). Inserire il sigillante nei fori delle viti. Fissare le staffe inferiori con delle viti da 45 mm [b](#) e aggiustarle in modo che siano parallele al rivestimento. Forare il rivestimento attraverso il foro presente nella parte bassa della staffa e fissare le staffe con delle viti da 10 mm [c](#).

ESPAÑOL: Retire y elimine los tornillos de los perfiles [a](#). Selle los orificios de los tornillos. Fije los soportes inferiores con tornillos de 45 mm [b](#) y ajústelos hasta que queden paralelos al perfil. Haga un taladro en el perfil, a través del orificio del soporte y fjelo con un tornillo de 10 mm [c](#).

7



ENGLISH: Position awning blind **a**. Fit the awning blind into the bracket and lock it in place **b**. Pull wire through grommet **c**. Ensure that the locking bracket is pressed fully home **d**.

DEUTSCH: Hitzeschutz-Markise anbringen **a**. Hitzeschutz-Markise in den Beschlag einhängen und verschließen **b**. Leitung durch die Gummidichtung nach innen führen **c**. Der Verschlussbeschlag muss ganz heruntergedrückt werden **d**.

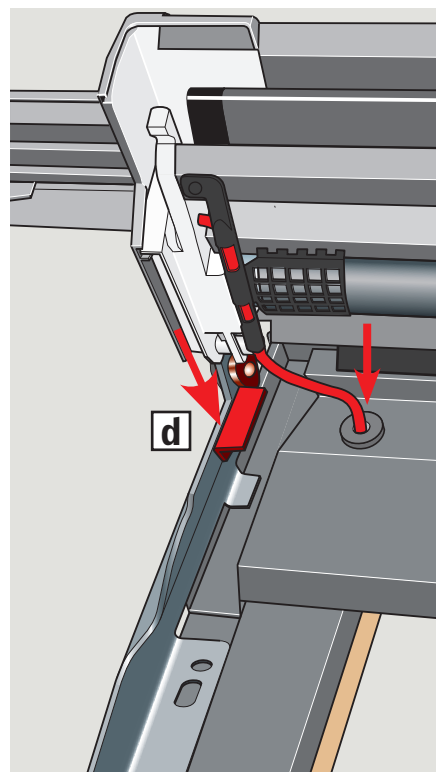
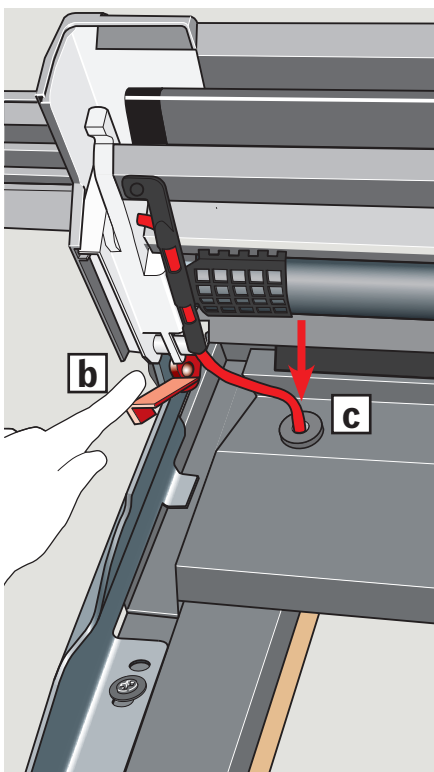
FRANÇAIS : Positionner le store extérieur pare-soleil **a**. Insérer le store extérieur pare-soleil dans ses pattes hautes et le verrouiller **b**. Faire passer le câble au travers du joint passe-fil en caoutchouc **c**. S'assurer que le bloqueur est bien pressé en position basse **d**.

DANSK: Markise placeres **a**. Markisen sættes ned i de øverste beslag og låses **b**. Ledningen trækkes igennem gummipakningen **c**. Sørg for, at låsebeslag er trykket helt ned **d**.

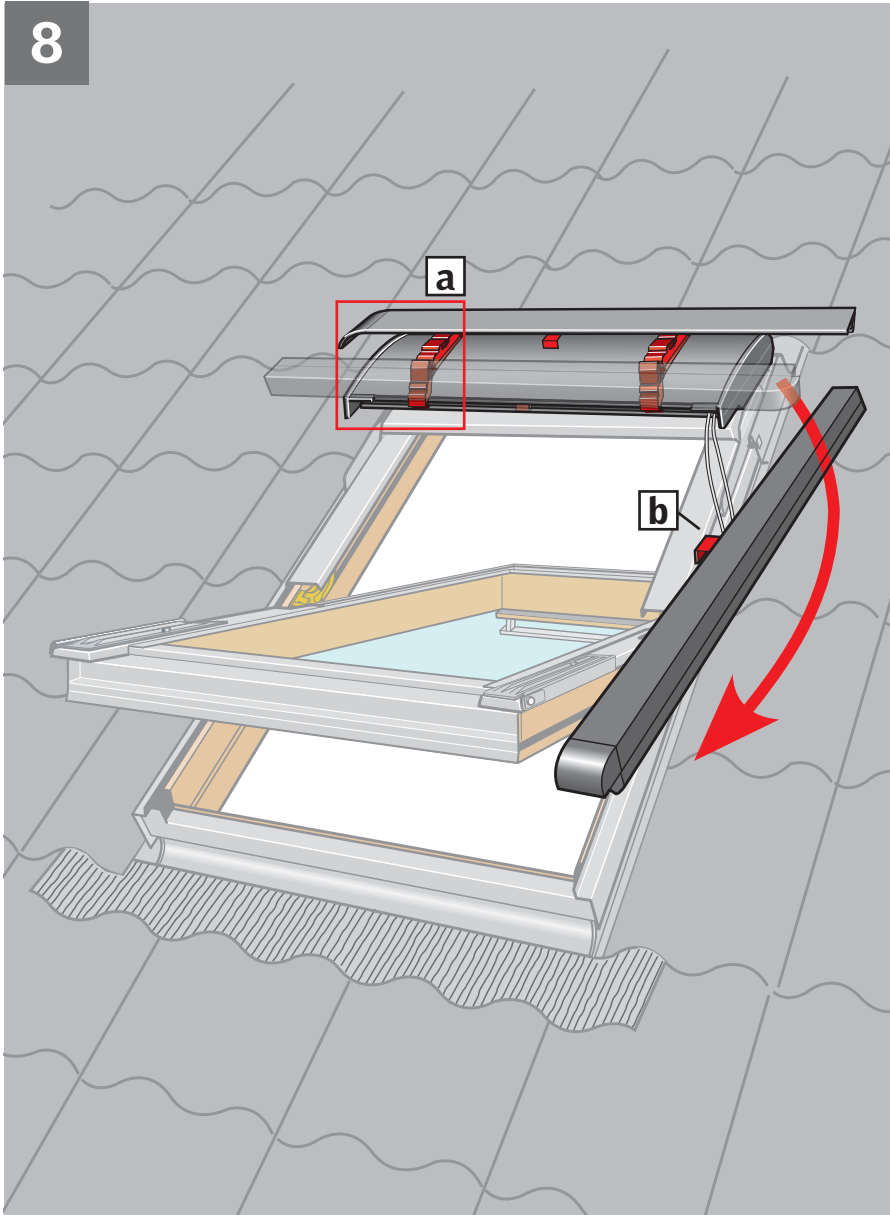
NEDERLANDS: Buitenzonwering plaatsen **a**. Plaats de buitenzonwering op de steun en vergrendel deze **b**. Trek de kabel door het rubberen dopje **c**. Let er op dat het slot op de steun helemaal naar beneden wordt gedrukt **d**.

ITALIANO: Posizionare la tenda parasole esterna **a**. Fissare la tenda parasole esterna nelle staffe e bloccarla **b**. Passare il cavo attraverso il tappino di gomma **c**. Assicurarsi che la staffa di fissaggio sia ben posizionata **d**.

ESPAÑOL: Prepare el toldo **a**. Fijelo en el soporte y baje el bloqueo **b**. Tire del cable a través de la junta **c**. Asegúrese de que los bloqueos están bajados **d**.



8



ENGLISH: Disengage the first side channel from the transit brackets **[a]**, turn and hold parallel to side frame. Do **not** remove the transit device **[b]** at this stage.

DEUTSCH: Die erste seitliche Führungsschiene aus den Transportbeschlägen **[a]** herauslösen und vor dem Markisenkasten anbringen. Transportsicherung **[b]** zu diesem Zeitpunkt **nicht** entfernen.

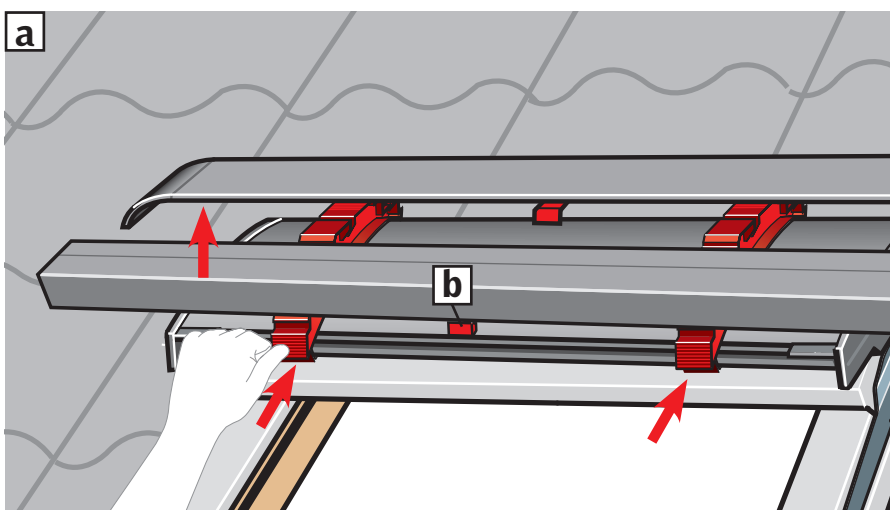
FRANÇAIS : Dégager la première glissière latérale des clips de transport **[a]** et la maintenir au niveau du capot. **Ne pas** retirer à ce stade la protection de transport **[b]**.

DANSK: Den første sideskinne frigøres fra transportbeslagene **[a]** og anbringes ud for topkassen. Transportsikring **[b]** må **ikke** fjernes på dette tidspunkt.

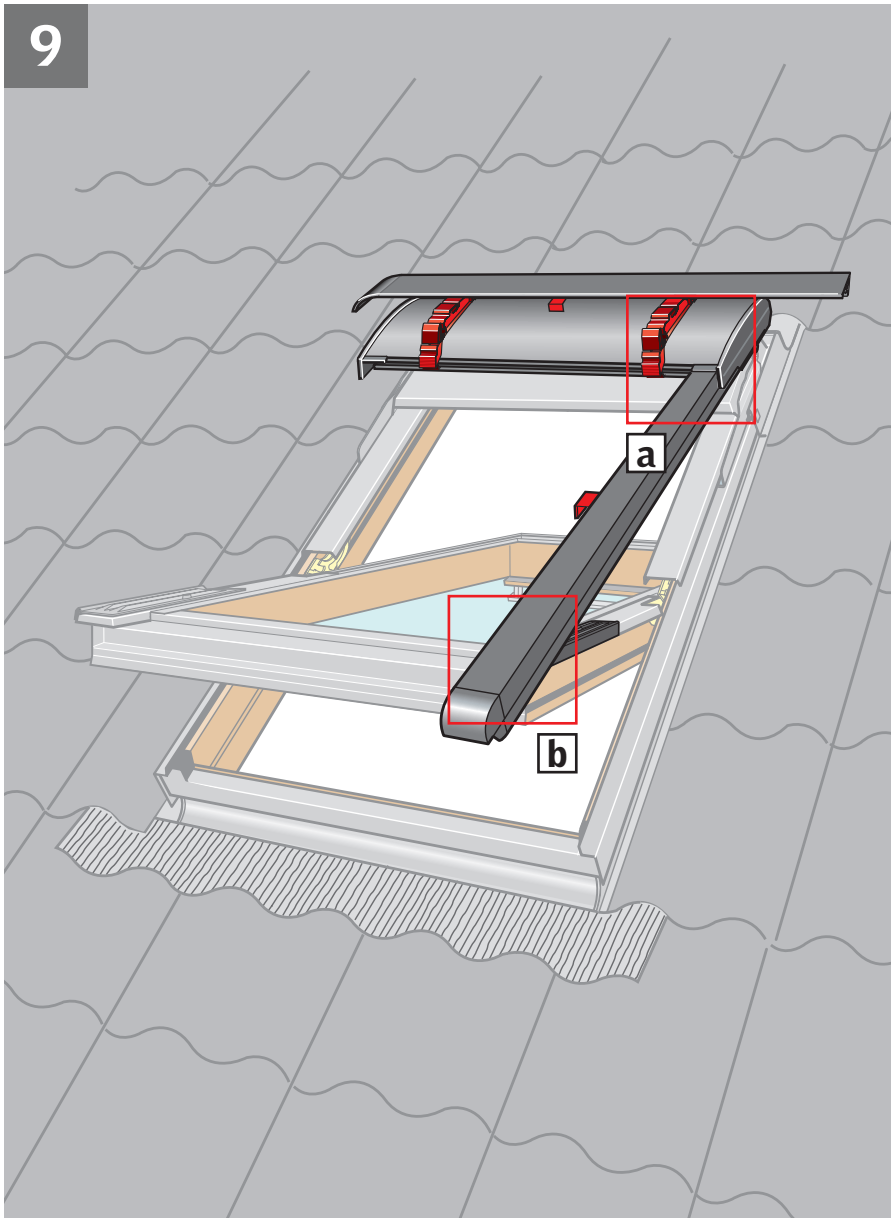
NEDERLANDS: Maak de eerste zijgeleiding los van de tijdelijke steunen **[a]** en plaats hem loodrecht op de cassette. Verwijder het transportmateriaal **[b]** op dit moment nog **niet**.

ITALIANO: Liberare la prima guida laterale dalla staffa **[a]** come illustrato in figura e posizionarla a livello del rivestimento superiore. In questa fase **non** rimuovere il pezzo in plastica rosso **[b]**.

ESPAÑOL: Desenganche el primer carril de las fijaciones de transporte **[a]** y colóquelo al mismo nivel que el perfil superior. **No** desmonte los dispositivos de transporte **[b]** todavía.



9



ENGLISH: Pull side channel downwards. **It is necessary to pull the side channel hard.** Lift the awning top cover and slide the side channel straight into the groove in the top cover. Ensure that the cords do not cross each other and that they are positioned in the side channel **[a]**. Snap sliding device **[c]** onto the bottom bracket **[b]**.

DEUTSCH: Seitliche Führungsschiene nach unten ziehen. **Es ist notwendig die seitliche Führungsschiene mit Kraft zu ziehen.** Den Markisenkasten heben und die seitliche Führungsschiene gerade in die Nut des Markisenkastens einführen. Die Schnüre dürfen sich nicht kreuzen und müssen in der seitlichen Führungsschiene platziert werden **[a]**. Den Gleitschuh **[c]** in den unteren Beschlag einrasten **[b]**.

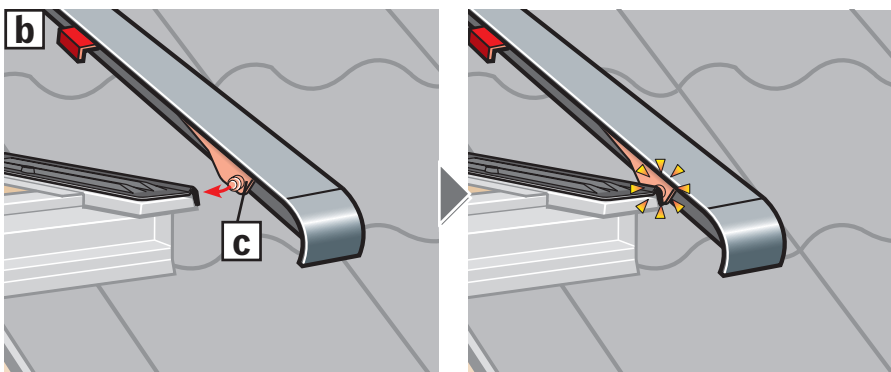
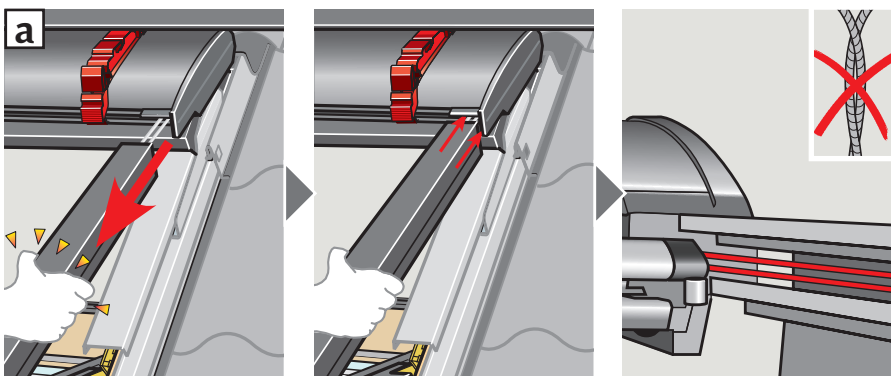
FRANÇAIS : Tirer vers le bas la glissière latérale. **Il est nécessaire de tirer fortement.** Relever le capot et insérer la glissière droit dans la rainure du capot. S'assurer que les cordons ne se croisent pas et qu'ils soient bien placés dans la glissière latérale **[a]**. Emboîter la glissière **[c]** sur la patte de fixation basse **[b]**.

DANSK: Sideskinne trækkes nedefter. **Det er nødvendigt at trække hårdt i sideskinnen.** Topkassen løftes, og sideskinnen føres lige ind i sporet i topkassen. Sørg for, at snorene ikke krydser hinanden, og at de er placeret inde i sideskinnen **[a]**. Glider **[c]** klikkes ind i det nederste beslag **[b]**.

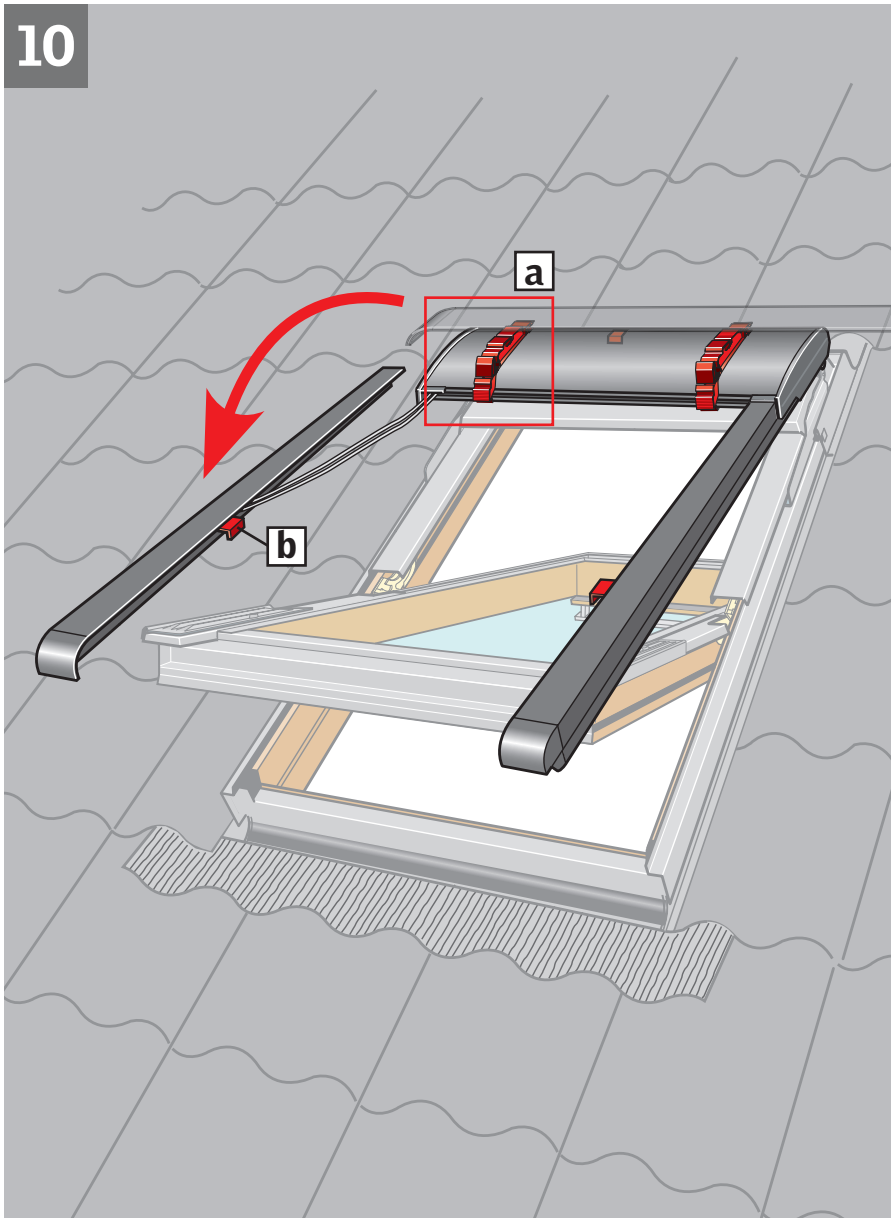
NEDERLANDS: Trek de zijgeleiding naar beneden. **Het is nodig om hard aan de zijgeleiding te trekken.** Til de cassette omhoog en schuif de zijgeleiding recht in de groef van de cassette. Zorg ervoor dat de koorden elkaar niet kruisen en dat ze in de zijgeleiding komen **[a]**. Klik de zijgeleider **[c]** over de onderste steun **[b]**.

ITALIANO: Tirare la guida laterale verso il basso. **È necessario tirare con forza.** Sollevare il rivestimento superiore e inserire la guida laterale all'interno di esso come indicato nella figura. Assicurarsi che le corde non si incrocino e che siano posizionate all'interno delle guide laterali **[a]**. Quindi far scattare il dispositivo di scorrimento **[c]** sulla staffa inferiore **[b]**.

ESPAÑOL: Tire hacia abajo del carril. **Es necesario hacerlo con fuerza.** Suba el perfil superior y deslice el carril recto en la ranura del perfil. Asegúrese de que los cordones no quedan retorcidos y que están colocados en el carril **[a]**. Enganche el sistema deslizante **[c]** en el soporte inferior **[b]**.



10



ENGLISH: Disengage the second side channel from the transit brackets **a**, turn and hold parallel to side frame. Do **not** remove the transit device **b** at this stage.

DEUTSCH: Die zweite seitliche Führungsschiene aus den Transportbeschlägen **a** herauslösen und vor dem Markisenkasten anbringen. Transportsicherung **b** zu diesem Zeitpunkt **nicht** entfernen.

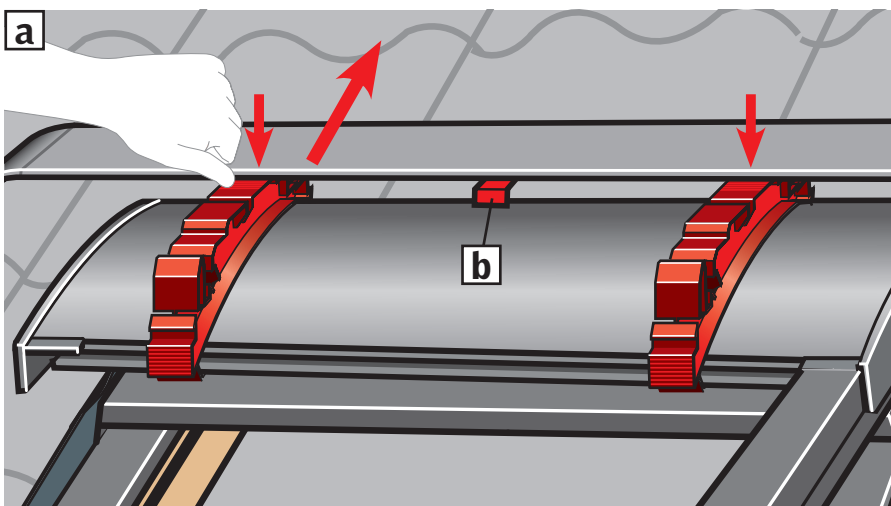
FRANÇAIS : Dégager la seconde glissière latérale des clips de transport **a** et la maintenir au niveau du capot. **Ne pas** retirer à ce stade la protection de transport **b**.

DANSK: Den anden sideskinne frigøres fra transportbeslagene **a** og anbringes ud for topkassen. Transportsikring **b** må **ikke** fjernes på dette tidspunkt.

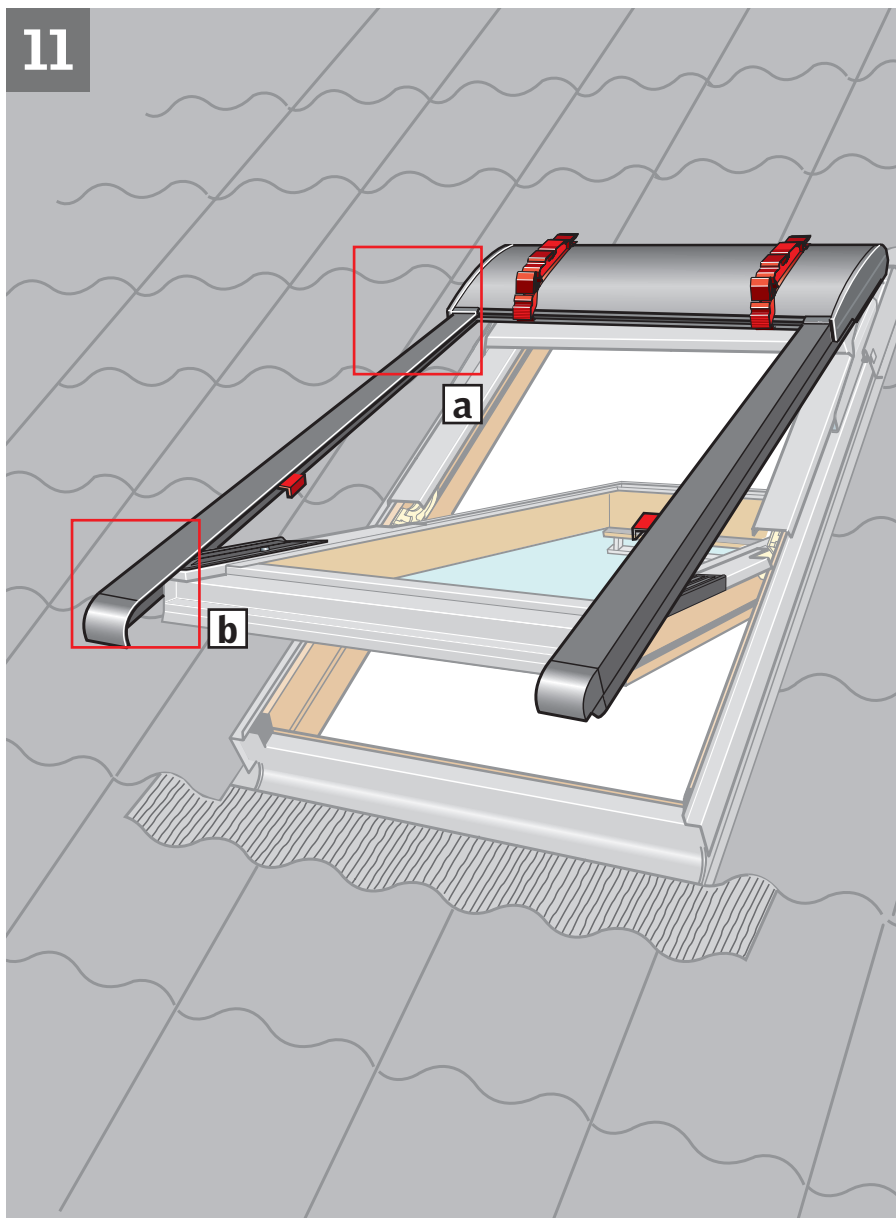
NEDERLANDS: Maak de tweede zijgeleiding los van de tijdelijke steunen **a** en plaats hem loodrecht op de cassette. Verwijder het transportmateriaal **b** op dit moment nog **niet**.

ITALIANO: Liberare la seconda guida laterale dalla staffa **a** e posizionarla a livello del rivestimento superiore. In questa fase **non** rimuovere il dispositivo provvisorio **b**.

ESPAÑOL: Desenganche el segundo carril de las fijaciones de transporte **a** y colóquelo al mismo nivel que el perfil superior. **No** desmonte los dispositivos de transporte **b** todavía.



11



ENGLISH: Pull side channel downwards. **It is necessary to pull the side channel hard.** Lift the awning top cover and slide the side channel straight into the groove in the top cover. Ensure that the cords do not cross each other and that they are positioned in the side channel **[a]**. Snap sliding device **[c]** onto the bottom bracket **[b]**.

DEUTSCH: Seitliche Führungsschiene nach unten ziehen. **Es ist notwendig die seitliche Führungsschiene mit Kraft zu ziehen.** Den Markisenkasten heben und die seitliche Führungsschiene gerade in die Nut des Markisenkastens einführen. Die Schnüre dürfen sich nicht kreuzen und müssen in der seitlichen Führungsschiene platziert werden **[a]**. Den Gleitschuh **[c]** in den unteren Beschlag einrasten **[b]**.

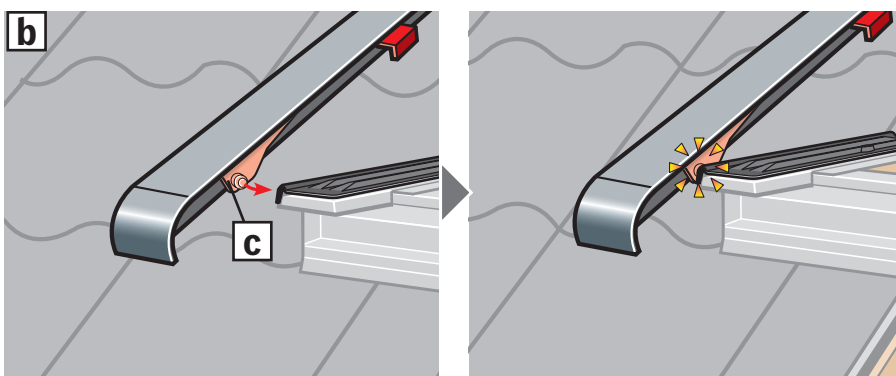
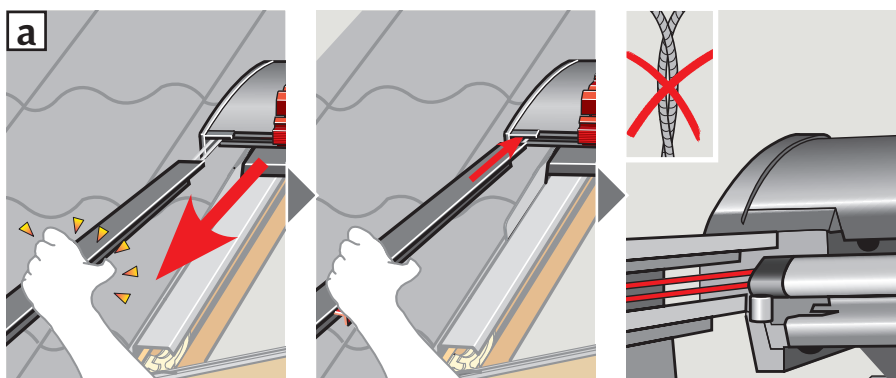
FRANÇAIS : Tirer vers le bas la glissière latérale. **Il est nécessaire de tirer fortement.** Relever le capot et insérer la glissière droit dans la rainure du capot. S'assurer que les cordons ne se croisent pas et qu'ils soient bien placés dans la glissière latérale **[a]**. Emboîter la glissière **[c]** sur la patte de fixation basse **[b]**.

DANSK: Sideskinne trækkes nedefter. **Det er nødvendigt at trække hårdt i sideskinnen.** Topkassen løftes, og sideskinnen føres lige ind i sporet i topkassen. Sørg for, at snorene ikke krydser hinanden, og at de er placeret inde i sideskinnen **[a]**. Glider **[c]** klikkes ind i det nederste beslag **[b]**.

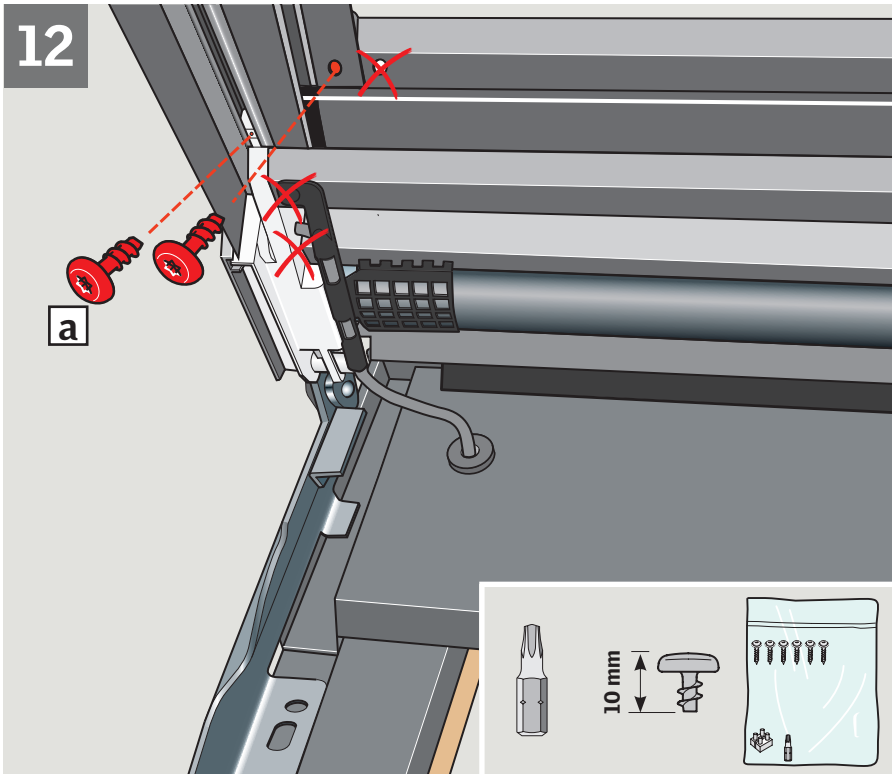
NEDERLANDS: Trek de zijgeleiding naar beneden. **Het is nodig om hard aan de zijgeleiding te trekken.** Til de cassette omhoog en schuif de zijgeleiding recht in de groef van de cassette. Zorg ervoor dat de koorden elkaar niet kruisen en dat ze in de zijgeleiding komen **[a]**. Klik de zijgeleider **[c]** over de onderste steun **[b]**.

ITALIANO: Tirare la guida laterale verso il basso. **È necessario tirare con forza.** Sollevare il rivestimento superiore e inserire la guida laterale all'interno di esso come indicato nella figura. Assicurarsi che le corde non si incrocino e che siano posizionate all'interno delle guide laterali **[a]**. Quindi far scattare il dispositivo di scorrimento **[c]** sulla staffa inferiore **[b]**.

ESPAÑOL: Tire hacia abajo del carril. **Es necesario hacerlo con fuerza.** Suba el perfil superior y deslice el carril recto en la ranura del perfil. Asegúrese de que los cordones no quedan retorcidos y que están colocados en el carril **[a]**. Enganche el sistema deslizante **[c]** en el soporte inferior **[b]**.



12



ENGLISH: Fix side channels with screws supplied **[a]**. Remove and discard transit straps and devices **[b]**.

DEUTSCH: Seitliche Führungsschienen mit den mitgelieferten Schrauben befestigen **[a]**. Transportbeschläge und -sicherungen entfernen **[b]**.

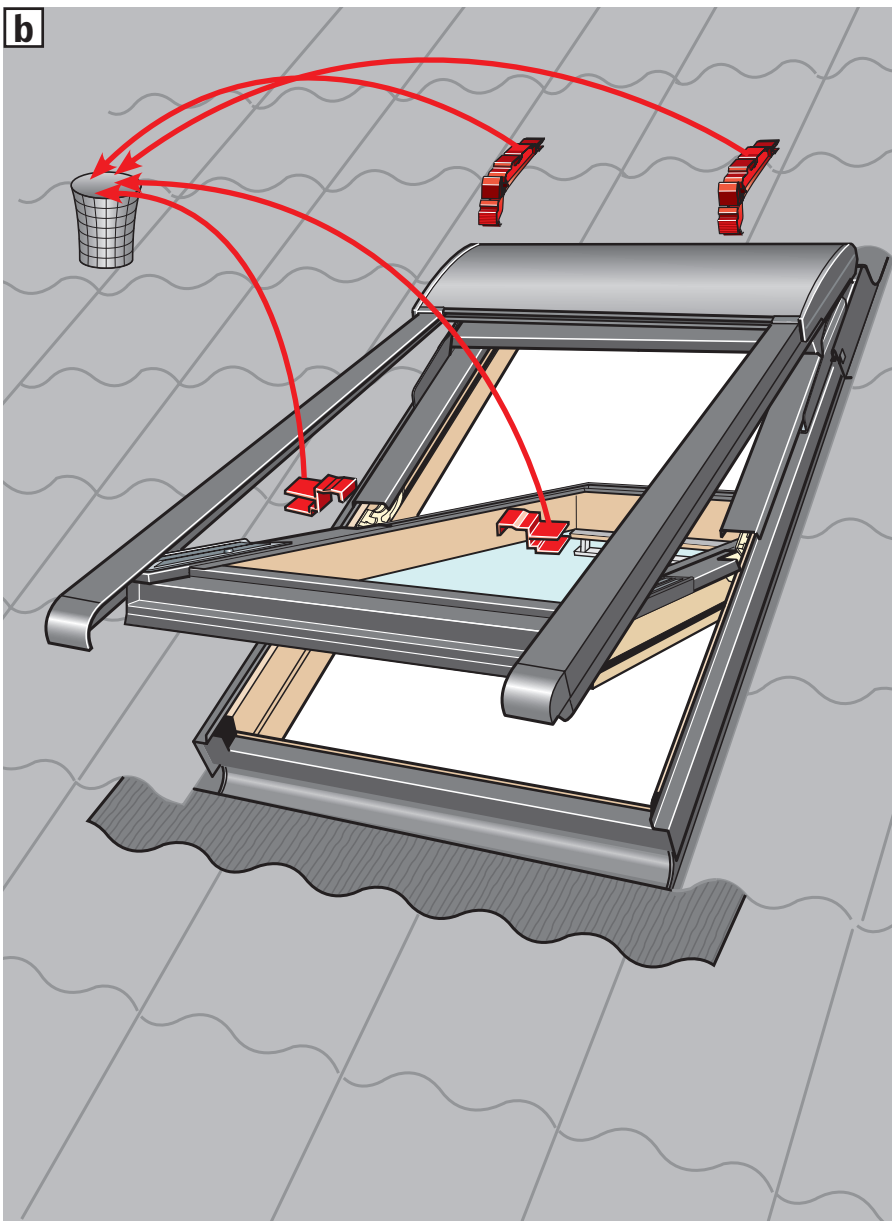
FRANÇAIS : Fixer les glissières latérales avec les vis fournies **[a]**. Retirer et jeter les éléments de protection de transport **[b]**.

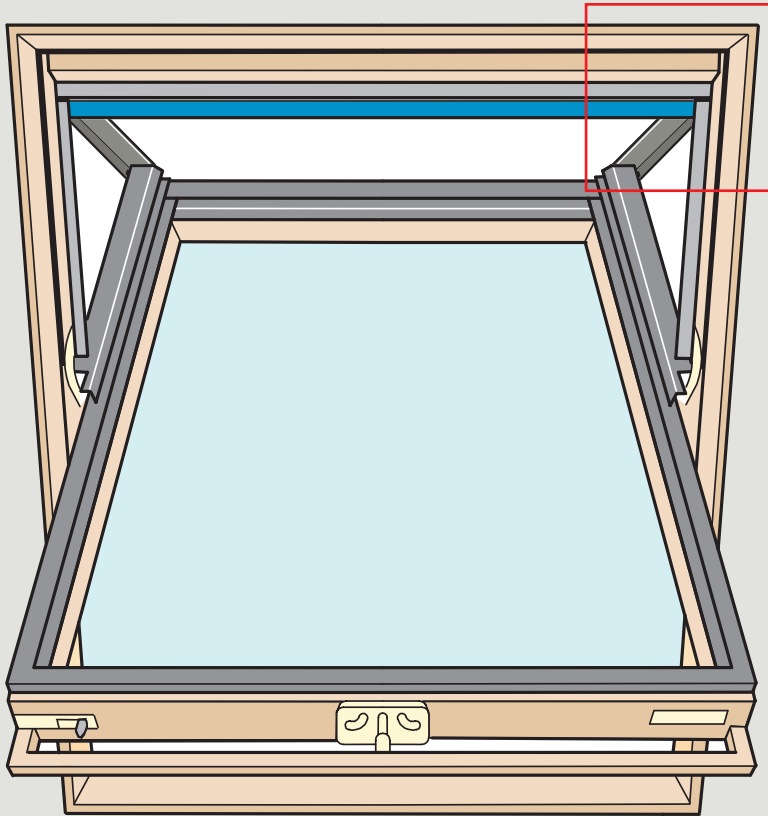
DANSK: Sideskinnerne fastgøres med vedlagte skruer **[a]**. Transportbeslag og transportsikringer fjernes og smides væk **[b]**.

NEDERLANDS: Bevestig de zijpanelen met de meegeleverde schroeven **[a]**. Verwijder de tijdelijke transportsteunen en gooi deze weg **[b]**.

ITALIANO: Fissare le guide laterali con le viti fornite **[a]**. Togliere e scartare i dispositivi provvisori di plastica rossi **[b]**.

ESPAÑOL: Fije los carriles laterales con sus tornillos **[a]**. Retire y elimine fijaciones de transporte **[b]**.





ENGLISH: Connect the cable to terminal block or connection box. For connection to control unit, refer to instructions for control unit/remote control. If the window was fitted with a connection box, refit box.

⚠ Do not connect the awning blind directly to a power socket!

The awning blind is now ready for use. For important information, see pages 54-57.

DEUTSCH: Die Leitung an die Lüsterklemme oder Anschlussdose anschließen. Anschluss an die Steuereinheit/Fernbedienung. Falls das Fenster im Markisenkasten mit einer Anschlussdose versehen war, diese wieder montieren.

⚠ Die Zuleitung der Hitzeschutz-Markise nie direkt mit einer Steckdose verbinden!

Die Hitzeschutz-Markise ist jetzt fertig montiert. Für wichtige Informationen: Siehe Seite 54-57.

FRANÇAIS : Connecter le câble sur le bloc domino ou le boîtier de connexion. Pour la connexion à l'unité de contrôle, vous référer à la notice correspondante ou de la télécommande. Si la fenêtre était équipée d'un boîtier de connexion, le remettre en place.

⚠ Ne pas brancher directement le store extérieur pare-soleil sur une prise secteur !

Le store extérieur pare-soleil est désormais prêt à l'emploi. Information importante en pages 54 à 57.

DANSK: Ledningen tilsluttes klemrække eller tilslutningsboks. Tilslutning til styreenheden: se vejledning til styreenhed/fjernbetjening. Hvis vinduet var forsynet med en tilslutningsboks, monteres denne igen.

⚠ Markisen må ikke tilsluttes direkte til en stik-kontakt!

Markisen er nu færdigmonteret. For vigtig information se side 54-57.

NEDERLANDS: Verbind de kabel met het kroonsteenblokje of aansluitdoos. Voor de aansluiting op een bedieningscentrale, kunt u de instructies van het bedieningscentrale/afstandsbediening raadplegen. Indien het dakraam van een aansluitdoos was voorzien, deze weer herbevestigen.

⚠ Sluit de buitenzonwering niet direct aan op de netspanning!

De buitenzonwering is nu klaar voor gebruik. Voor belangrijke informatie, zie pagina 54-57.

ITALIANO: Collegare il cavo di alimentazione alla morsettiera o alla scatola di connessione. Per la connessione all'unità di controllo, fare riferimento alle istruzioni dell'unità di controllo/telecomando. Se la finestra è dotata di una scatola di connessione, fissarla nuovamente.

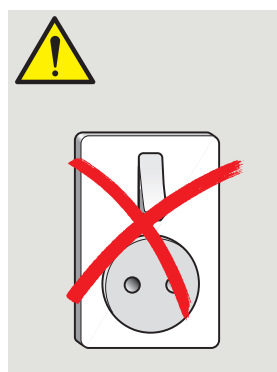
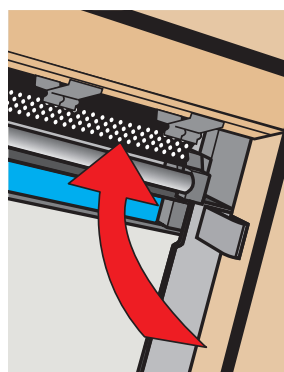
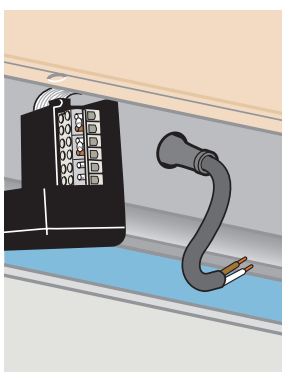
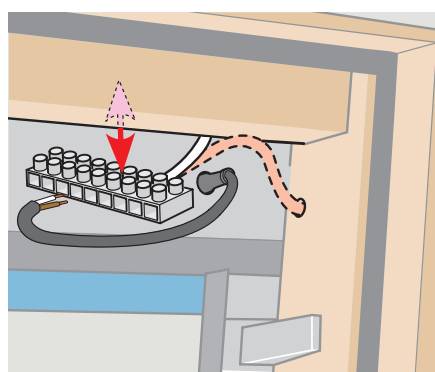
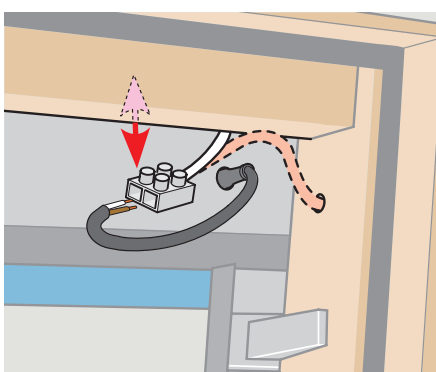
⚠ Non collegare la tenda parasole esterna direttamente alla presa di rete!

Ora la tenda parasole esterna è pronta per l'uso. Per informazioni importanti vedere pag. 54-57.

ESPAÑOL: Conecte el cable al terminal o a la caja de conexiones. Para la conexión a la unidad de control, consulte las instrucciones correspondientes de la unidad de control/del mando a distancia. Si la ventana tenía una caja de conexiones, vuelva a colocar la caja de conexiones nuevamente.

⚠ ¡No conecte el toldo directamente a la corriente!

El toldo puede utilizarse ya. Información importante en las páginas 54-57.





ENGLISH: As a precondition to avoiding any damage to the awning blind in very cold regions and in regions with heavy snowfall, either a snow stop or snow-wedge must be installed above the awning blind [a](#), [b](#).

The awning blind is protected against overload, and will stop automatically if it is blocked.

DEUTSCH: Zur Vermeidung von Schäden durch Schnee an der Hitzeschutz-Markise, die ortsübliche Bau Praxis und die bekannten Regelwerke berücksichtigen. Beispiele von Schutzmaßnahmen: Schneefangnase [a](#), Schneerechen [b](#).

Der Markisenantrieb ist gegen Überlastung geschützt und setzt automatisch aus, falls er blockiert wird.

FRANÇAIS : Pour éviter tout risque d'endommager le store extérieur pare-soleil dans les régions très froides ou à fort enneigement, installer soit une besace soit un arrêt de neige au-dessus du store extérieur [a](#), [b](#).

Le store extérieur pare-soleil est doté d'une sécurité qui l'arrêtera automatiquement s'il est gêné dans sa course.

DANSK: For at undgå skader på markisen i meget kolde områder og i områder med kraftigt snefald er det en afgørende forudsætning, at der monteres et effektivt snestop over markisen [a](#), [b](#).

Markisen er sikret mod overlast og stopper automatisk, hvis den blokeres.

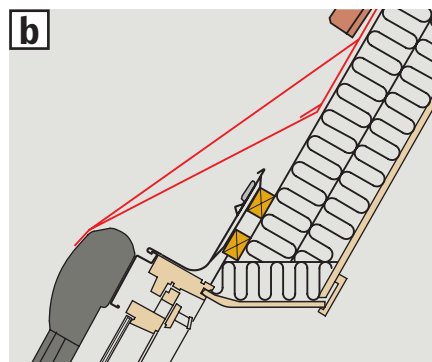
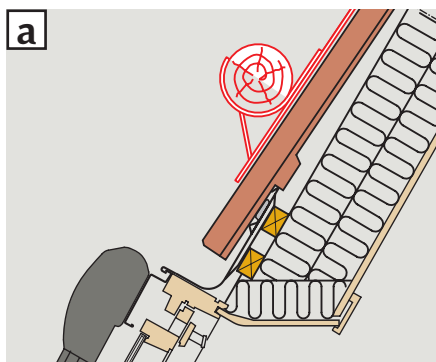
NEDERLANDS: Om schade aan de buitenzonwering te voorkomen, dient u in zeer koude gebieden en in gebieden waar hevige sneeuwval voorkomt als voorzorgsmaatregel een sneeuw wig of sneeuwstopper te installeren boven de buitenzonwering [a](#), [b](#).

De buitenzonwering is beveiligd tegen overbelasting en zal automatisch stoppen bij een blokkering.

ITALIANO: Per evitare danni alla tenda parasole esterna in zone fredde o caratterizzate da forti nevicate, installare un paranieve o uno scivolo [a](#), [b](#).

La tenda parasole esterna è dotata di un sistema di protezione del motore che si blocca, se sotto-posta a sforzo eccessivo.

ESPAÑOL: Para evitar daños en el toldo, en regiones con precipitaciones de nieve intensas, deben colocarse paranieves o cuñas [a](#), [b](#). El toldo tiene una protección para sobrecargas y se detiene automáticamente si se bloquea.



ENGLISH: ⚠ Important information

Note: The motor must be adjusted to the size of the window before full operation of the awning blind begins. This is done by running the awning blind all the way up and down without interruption using the control such as a remote control or a control switch.

If the awning blind is connected to a connection box or a control unit with the io-homecontrol® logo, the adjustment will take place automatically the first time the awning blind is operated. The awning blind runs all the way up and down. Do not interrupt the adjustment!

If the power has been switched off, pressing the STOP key and subsequently the UP/DOWN key on the remote control within 30 seconds after reconnection will result in a new adjustment.

Safety

- The awning blind is intended for operation by persons with the relative experience and knowledge or persons who have been given instruction concerning its use by a person responsible for their safety.
- Before operating, ensure that the awning blind can be operated without risk of damage to property or injury to people or animals.
- Children must not be allowed to play with the awning blind, and remote controls should be kept out of reach of children.
- Do not operate the awning blind if repair or adjustment is required.

Product

- The awning blind has been designed for the use with genuine VELUX products. The connection to other products may cause damage or malfunction.
- The awning blind is compatible with products with the io-homecontrol® logo.
- Sound pressure level: max 51 dB(A).
- Electrical products must be disposed of in conformity with national regulations for electronic waste and not with household waste.
- The packaging can be disposed of with usual household waste.

Maintenance

- Disconnect from the mains supply before carrying out any maintenance or service work and ensure that it cannot be reconnected unintentionally during this time.
- If installed and used correctly, the awning blind requires a minimal amount of maintenance only. It may be cleaned with a soft, damp cloth. In special cases with heavy leaf fall, it may be necessary to remove leaves and other debris from the side channels.
- If you have any technical questions, please contact your VELUX sales company, see telephone list or www.velux.com.

Removal

To remove the awning blind, use these instructions in reverse order. Replace screws in covers to avoid leaks.



io-homecontrol® provides advanced and secure radio technology that is easy to install. io-homecontrol® labelled products communicate with each other, improving comfort, security and energy savings.

www.io-homecontrol.com

DEUTSCH: ⚠ Wichtige Informationen

Hinweis: Vor einer Betätigung der Hitzeschutz-Markise muss der Motor an die Fenstergröße angepasst werden. Dieses wird dadurch erreicht, dass die Hitzeschutz-Markise mit der Bedieneinheit, z. B. einer Fernbedienung oder einem Bedientaster, ohne Unterbrechung vollständig hoch- und heruntergefahren wird.

Falls die Hitzeschutz-Markise an eine Anschlussdose oder eine Steuereinheit mit dem io-homecontrol® Logo angeschlossen ist, erfolgt die Anpassung bei der ersten Betätigung automatisch. Die Hitzeschutz-Markise läuft einmal komplett hoch und wieder herunter. Dieser Vorgang darf nicht unterbrochen werden!

Wird die Stromzufuhr unterbrochen, kann mit Betätigung der STOPP- und anschließend der HOCH/HERUNTER-Taste an der Fernbedienung innerhalb von 30 Sekunden nach Wiedereinschaltung der Stromzufuhr eine erneute Anpassung vorgenommen werden.

Sicherheit

- Die Hitzeschutz-Markise ist für das Bedienen durch Personen mit ausreichenden Erfahrungen und Kenntnissen oder durch Personen, die vorher eine ausführliche Anweisung durch eine für ihre Sicherheit verantwortliche Person erhalten haben, bestimmt.
- Die Hitzeschutz-Markise sollte nur dann bedient werden, wenn der Benutzer sich vergewissert hat, dass dies ohne Risiko für Personen, Tiere

oder Gegenstände erfolgen kann.

- Kinder dürfen nicht mit der Hitzeschutz-Markise spielen, und Fernbedienungen sollten nicht in die Hände von Kindern gelangen!
- Die Hitzeschutz-Markise nicht bedienen, falls Reparatur-/Servicearbeiten erforderlich sind!

Produkt

- Die Hitzeschutz-Markise ist für den Gebrauch mit original VELUX Produkten konstruiert. Der Anschluss an andere Produkte kann Schäden oder Funktionsstörungen verursachen.
- Die Hitzeschutz-Markise ist mit Produkten mit dem io-homecontrol® Logo kompatibel.
- Schalldruckpegel: Max. 51 dB(A).
- Elektrische Produkte sind nach nationalen Bestimmungen als elektronischer Müll zu entsorgen und dürfen nicht in den Hausmüll gelangen.
- Die Verpackung kann mit dem Hausmüll entsorgt werden.

Wartung

- Bei Wartung und Service der Hitzeschutz-Markise zuerst die Netzspannung ausschalten und sicherstellen, dass diese nicht unabsichtlich wieder eingeschaltet werden kann!
- Bei richtiger Montage und Bedienung ist die Hitzeschutz-Markise fast wartungsfrei. Sie kann mit einem weichen, feuchten Tuch gereinigt werden. In Ausnahmefällen, z. B. bei starkem Laubfall oder starker Verschmutzung, sollten die seitlichen Führungsschienen entsprechend gereinigt werden.
- Bei technischen Fragen wenden Sie sich bitte an Ihre zuständige VELUX Verkaufsgesellschaft, siehe Telefon-Liste oder www.velux.com.

Demontage

Um die Hitzeschutz-Markise zu demontieren, verwenden Sie diese Montageanleitung in umgekehrter Reihenfolge. Zur Vermeidung von Undichtigkeiten außenliegende Löcher dauerhaft ausfüllen.



io-homecontrol® bietet eine fortschrittliche und sichere Radio-Funktechnologie, die einfach zu installieren ist. io-homecontrol® gekennzeichnete Produkte kommunizieren miteinander und verbessern somit Komfort, Sicherheit und Energieeinsparung.

www.io-homecontrol.com

FRANÇAIS: ⚠ Information importante

Important: Avant d'utiliser le store extérieur pare-soleil, le moteur doit être réglé à la dimension de la fenêtre. Cela se réalise en faisant monter et descendre totalement le store extérieur pare-soleil sans interruption à partir de la commande (télécommande ou clavier).

Si le store extérieur pare-soleil est relié à un boîtier de connexion ou à une unité de contrôle comportant le logo io-homecontrol® l'ajustement se fera automatiquement la première fois que le store sera manœuvré. Le store extérieur pare-soleil monte et descend totalement de lui-même. Ne pas interrompre l'ajustement !

En cas de coupure électrique, appuyer sur le bouton STOP puis sur MONTÉE/DESCENTE de la télécommande dans les 30 secondes après sa reconnexion, et une nouvelle manœuvre d'ajustement se réalisera.

Sécurité

- Le store extérieur pare-soleil doit être manœuvré par des personnes ayant l'expérience et les connaissances appropriées ou par des personnes ayant reçu des instructions sur son utilisation par une personne responsable de sa sécurité.
- Avant toute manœuvre, s'assurer que le store extérieur pare-soleil peut être actionné sans risque de dommages matériels ou de blessures pour une personne ou un animal.
- Ne pas laisser les enfants jouer avec le store extérieur pare-soleil, et les télécommandes doivent être gardées hors d'atteinte des enfants.
- Ne pas manœuvrer le store extérieur pare-soleil si une réparation ou un réglage est nécessaire.

Produit

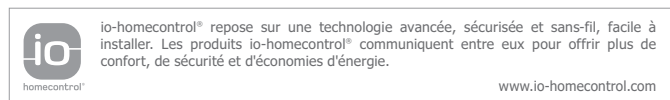
- Le store extérieur pare-soleil a été conçu pour fonctionner avec des produits de marque VELUX. Toute connexion à des produits d'une autre marque peut endommager le produit ou entraîner un dysfonctionnement.
- Le store extérieur pare-soleil est compatible avec des produits portant le logo io-homecontrol®.
- Le niveau de pression acoustique : maximum 51 dB(A).
- Les produits électriques/électroniques doivent être mis en décharge conformément à la réglementation sur les déchets électroniques en vigueur et ne doivent en aucun cas être jetés aux ordures ménagères.
- L'emballage peut être jeté aux ordures ménagères.

Maintenance

- Avant toute vérification ou entretien du store extérieur pare-soleil débrancher l'alimentation électrique. S'assurer que l'on ne puisse pas rebrancher l'alimentation par inadvertance.
- Installé et utilisé correctement, le store extérieur pare-soleil ne requiert qu'un minimum d'entretien. Il peut être nettoyé avec un chiffon doux et humide. Dans les cas spéciaux à fortes chutes de feuilles, il peut être nécessaire de dégager les feuilles et les débris végétaux des glissières latérales.
- Si vous avez une question technique, merci de contacter votre société de vente VELUX, voir numéro indiqué ou www.velux.com.

Démontage

Pour retirer le store extérieur pare-soleil, faire les opérations dans le sens inverse de la notice d'installation. Pour éviter toute fuite, ne pas oublier de remettre en place toutes les vis de profilés et d'étancher les trous extérieurs.



DANSK: ⚠️ Vigtig information

Bemærk: Før markisen tages i brug, skal motoren justeres til vinduets størrelse. Dette gøres ved at køre markisen helt op og ned igen uden afbrydelse ved hjælp af betjeningsenheden som f.eks. en fjernbetjening eller en betjeningskontakt.

Hvis markisen er tilsluttet en tilslutningsboks eller en styreenhed med io-homecontrol® logoet, foretages justeringen automatisk første gang markisen betjenes. Markisen kører helt op og ned. Justeringen må ikke afbrydes!

Hvis strømmen har været afbrudt, vil tryk på tasten STOP efterfulgt af tryk på tasten OP/NED på fjernbetjeningen inden 30 sekunder, efter at strømmen er tilsluttet igen, medføre en ny justering.

Sikkerhed

- Markisen er beregnet til at blive betjent af personer med tilstrækkelig erfaring og viden eller personer, som har fået vejledning i dens brug af en person med ansvar for deres sikkerhed.
- Markisen bør kun betjenes, når brugeren har sikret sig, at dette kan ske uden risiko for personer, dyr eller genstande.
- Børn må ikke lege med markisen, og fjernbetjening bør holdes uden for børns rækkevidde.
- Markisen må ikke betjenes, hvis reparation eller justering er nødvendig.

Produkt

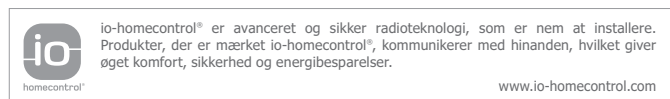
- Markisen er konstrueret til brug sammen med originale VELUX produkter. Tilslutning til andre produkter kan medføre skader eller funktionssvigt.
- Markisen er kompatibel med produkter med io-homecontrol® logoet.
- Markisens lydniveau ved funktion ligger under 51 dB(A).
- Elektriske produkter må ikke smides ud med almindeligt husholdningsaffald, men skal bortskaffes i henhold til nationale regler for elektronisk affald.
- Emballagen kan bortskaffes sammen med husholdningsaffald.

Vedligehold

- Ved vedligeholdelse og service af markisen skal forsyningsspændingen være afbrudt, og det skal sikres, at den ikke uforvarende kan tilsluttes igen.
- Ved korrekt installation og brug kræver markisen minimal vedligeholdelse. Den kan evt. rengøres med en blød, fugtig klud. I særlige tilfælde med kraftigt løvfald kan det være nødvendigt at rense sideskinne.
- Eventuelle tekniske spørgsmål rettes til dit VELUX salgsselskab, se telefonliste eller www.velux.com.

Afmontering

For at afmontere markisen følges denne vejledning bagfra. For at undgå lækage monteres skruer i alle udvendige skruehuller.



NEDERLANDS: ⚠️ Belangrijke informatie

Belangrijk: Voordat de buitenzonwering gebruikt gaat worden, moet de motor worden aangepast aan de maat van het dakraam. Dit wordt gedaan door de buitenzonwering zonder onderbreking helemaal naar boven en beneden te bewegen als u een bedieningsseenheid, zoals een afstandsbediening en/of een bedieningsschakelaar, gebruikt.

Als de buitenzonwering is aangesloten op een aansluitdoos of een bedieningscentrale met het io-homecontrol® logo, zal de aanpassing automatisch plaatsvinden bij de eerste keer dat de buitenzonwering wordt bediend.

De buitenzonwering zal dan eerst helemaal naar boven en beneden gaan. Onderbreek deze aanpassing niet!

Als de stroom uitgeschakeld is geweest zal het drukken op de STOP toets en daarna de OP/NEER toets op de afstandsbediening binnen 30 seconden na hervatting van de stroomtoevoer leiden tot een nieuwe aanpassing.

Veiligheid

- De buitenzonwering is bedoeld om bediend te worden door personen met relevante ervaring en kennis of personen, die instructies hebben ontvangen van mensen die verantwoordelijk zijn voor hun veiligheid.
- Bedien de buitenzonwering niet totdat het zeker is dat deze kan worden bediend zonder schade te veroorzaken aan eigendommen en/of mensen/dieren.
- Kinderen dienen niet met de buitenzonwering te spelen. De afstandsbediening dient buiten het bereik van kinderen te worden gehouden.
- Gebruik de buitenzonwering niet als er reparaties of aanpassingen nodig zijn.

Product

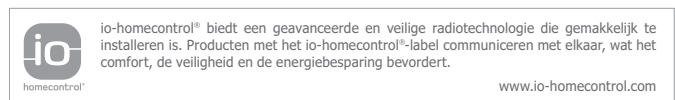
- De buitenzonwering is ontwikkeld om aan te sluiten op originele VELUX producten. Aansluiten op andere producten kan leiden tot beschadiging of minder goed functioneren van het product.
- De buitenzonwering is tezamen met producten die zijn voorzien van het io-homecontrol® logo te gebruiken.
- Geluidsdrukniveau: Max. 51 dB(A).
- Elektrische producten moeten worden afgevoerd in naleving van de nationale regelgeving voor elektronisch afval en niet met het huisvuil.
- De verpakking kan met het gewone huisvuil weggegooid worden.

Onderhoud

- Haal de stekker uit de stekkerdoos, voordat u begint met service of onderhoudswerkzaamheden aan de buitenzonwering. Verzeker u ervan dat de hoofdstroom niet per ongeluk aangezet kan worden gedurende deze werkzaamheden.
- Bij juiste montage en gebruik, vergt de buitenzonwering een minimale hoeveelheid onderhoud. U kunt de buitenzonwering schoonmaken met een zachte vochtige doek. In speciale gevallen zoals bij veel bladval, kan het nodig zijn om bladeren of ander zwerfvuil uit de zijpanelen te verwijderen.
- Mocht u nog technische vragen hebben, neem dan contact op met uw VELUX verkoopmaatschappij. Zie telefoonlijst of www.velux.com.

Verwijderen

Voor het verwijderen van de buitenzonwering dient u de inbouwstructuur in omgekeerde volgorde aan te houden. Herplaats de schroeven in alle profielen om lekkage te voorkomen.



ITALIANO: ⚠️ Informazioni importanti

Attenzione: Prima che la tenda parasole esterna sia azionata, il motore deve registrare il posizionamento in base alla misura della finestra. Per farlo è sufficiente far scorrere la tenda parasole esterna completamente in alto e in basso senza interruzioni utilizzando l'unità di attivazione, ossia il telecomando o la pulsantiera.

Se la tenda parasole esterna è collegata ad una scatola di connessione o ad un'unità di controllo con il logo io-homecontrol® la registrazione del posizionamento si effettuerà automaticamente la prima volta che si aziona la tenda parasole esterna. La tenda scorrerà completamente in alto e in basso. Non interrompere l'operazione!

Se l'alimentazione è stata sconnessa, premendo il tasto STOP e poi il tasto SU/GIU' sul telecomando, una nuova registrazione della stessa avviene nei 30 secondi successivi alla sua riconnessione.

Sicurezza

- La tenda parasole esterna potrà essere azionata solo da persone appositamente istruite sull'utilizzo da personale qualificato.
- Non azionare la tenda parasole esterna se non prima di essersi accertati di non causare rischi di danni a persone, cose o animali.
- I bambini non devono essere autorizzati a giocare con la tenda parasole esterna; i telecomandi dovranno essere tenuti fuori dalla portata dei bambini.
- Non utilizzare la tenda parasole esterna qualora necessiti di riparazioni o manutenzione.

Prodotto

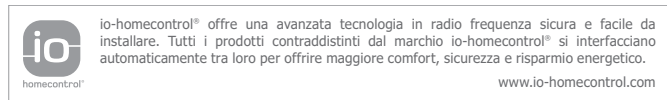
- La tenda parasole esterna è stata realizzata per essere usata con prodotti originali VELUX. L'utilizzo con altri prodotti può provocare danni o malfunzionamenti.
- La tenda parasole esterna è compatibile con prodotti recanti il logo io-homecontrol®.
- Livello di pressione acustica: Max. 51 dB(A).
- I prodotti elettrici devono essere smaltiti in conformità a quanto previsto dai regolamenti del proprio paese relativamente al materiale elettrico e non con i rifiuti domestici.
- L'imballo può essere smaltito assieme ai rifiuti domestici.

Manutenzione

- Sconnettere l'alimentazione di rete (220 V a.c.) prima di iniziare qualsiasi manutenzione. Assicurarsi che l'alimentazione non possa essere inavvertitamente riconnessa.
- Se installata e utilizzata correttamente, la tenda parasole esterna richiede una manutenzione minima. Può essere pulita con un panno umido. In casi eccezionali di accumulo di fogliame, può essere necessario rimuovere le foglie ed eventuali altri detriti dalle guide laterali.
- Per qualsiasi ulteriore informazione tecnica, si prega di contattare direttamente la sede VELUX locale (vedere nr. di telefono oppure consultare il sito www.velux.com).

Smontaggio

Per disinstallare la tenda parasole esterna utilizzare le istruzioni nell'ordine inverso. Per evitare crepe sulle coperture sostituire le viti.



ESPAÑOL: ⚠ Información importante

Nota: Antes de manejarlo por primera vez, el motor debe ajustarse al tamaño de la ventana. Esto se realiza haciéndola hacia arriba y hacia abajo y sin interrupción utilizando el control de activación como el mando a distancia ó el pulsador.

Si el toldo funciona con una caja de conexiones ó un sistema de control con el logotipo io-homecontrol®, el ajuste se realiza automáticamente la primera vez que se pone en funcionamiento. El toldo irá hacia arriba y abajo hasta el final de recorrido. ¡No interrumpa el ajuste!

Si la corriente se ha desconectado, presionando la tecla STOP e inmediatamente después SUBIR/BAJAR en el mando a distancia, durante los 30 segundos siguientes después de haberla conectado, se producirá un nuevo ajuste.

Seguridad

- Por su seguridad, el toldo debe de ser accionado por personas con experiencia y conocimiento del uso del mismo.
- No haga funcionar el toldo sin asegurarse de que puede manejarse sin riesgo de daños a bienes o de lesiones a personas o animales.
- No debe permitirse que los niños jueguen con el toldo. No deje mandos a distancia al alcance de los niños.
- No haga funcionar el toldo en caso de avería o si necesitara ajuste.

Producto

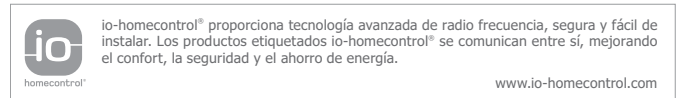
- El toldo ha sido diseñado para ser usado con productos originales VELUX. Su conexión a otros productos puede causar averías ó funcionamiento incorrecto.
- El toldo es compatible con los que tengan el logotipo io-homecontrol®.
- Nivel de presión acústica: máximo 51 dB(A).
- Los productos eléctricos deben eliminarse de acuerdo con la normativa sobre productos electrónicos y no con la basura doméstica.
- El embalaje puede eliminarse como basura doméstica.

Mantenimiento

- Desconecte la corriente antes de cualquier manipulación, mantenimiento o intervención en el toldo. Asegúrese de que la corriente no puede ser conectada accidentalmente.
- Si la instalación y el uso son correctos, el toldo solo requiere un mantenimiento mínimo. Puede limpiarse con un paño suave húmedo. En el caso de caída muy abundante de hojas de árboles, puede ser necesario eliminarlas de los carriles laterales.
- Si tiene cualquier duda técnica, contacte con su compañía de ventas VELUX, por teléfono o en www.velux.com.

Desmontaje

Para desmontar el toldo, siga las instrucciones en orden inverso. Para evitar entradas de agua, coloque los tornillos en los orificios exteriores.



CE Declaration of Conformity
In accordance with the Council Directive 2006/95/EC

We herewith declare that the VELUX INTEGRA® awning blinds MML, MMI and MMG

- comply with the relevant requirements for components laid down in Machinery Directive 2006/42/EC as amended,
- are in conformity with the Low Voltage Directive 2006/95/EC and the EMC Directive 2004/108/EC as amended,
- meet the requirements of the Mandate given under the Construction Products Directive 89/106/EEC,
- have been manufactured in accordance with the harmonised standards EN 55014-1(2006-12), EN 55014-2(1997-02), EN 60335-1 and EN 60335-2-97 and
- comply with the requirements regarding resistance to wind load, class 3, according to the harmonised standard EN 13561, clause 4, when installed on a VELUX roof window according to instructions and requirements.

When one of the above-mentioned awning blinds is installed on a VELUX roof window and is connected to a VELUX control unit, the total system is to be considered as a machine, which is not to be put into service until it has been installed according to instructions and requirements.

The total system then complies with the essential requirements of the Council Directives 2006/42/EC, 2006/95/EC, 2004/108/EC and 89/106/EEC as amended.

CE Déclaration de Conformité
Selon la Directive du Conseil 2006/95/CE

Nous déclarons que les stores extérieurs pare-soleil VELUX INTEGRA® MML, MMI et MMG

- satisfont aux spécifications relatives aux composants selon la Directive Machines 2006/42/CE et ses amendements,
- sont conformes à la Directive Basse Tension 2006/95/CE et la Directive EMC 2004/108/CE et ses amendements,
- satisfont les spécifications du Mandat donné dans le cadre de la Directive des Produits de Construction 89/106/CEE,
- ont été fabriqués selon les Normes harmonisées EN 55014-1(2006-12), EN 55014-2(1997-02), EN 60335-1 et EN 60335-2-97 et
- satisfont les spécifications de résistance au vent, classe 3, selon la Norme harmonisée EN 13561, Article 4, lorsqu'ils sont installés sur une fenêtre de toit VELUX selon les instructions et spécifications la concernant.

Quand un des stores extérieurs pare-soleil précités est installé sur une fenêtre de toit VELUX et raccordé à une unité de contrôle VELUX, le système complet doit être considéré comme une machine qui ne doit pas être mise en service avant d'être installée selon les instructions et spécifications la concernant.

Le système complet satisfait alors aux spécifications essentielles des Directives du Conseil 2006/42/EC, 2006/95/CE, 2004/108/CE et 89/106/CEE et ses amendements.

CE Konformitätserklärung
Laut der Richtlinie des Rates 2006/95/EG

Wir erklären hiermit, dass die VELUX INTEGRA® Hitzeschutz-Markisen MML, MMI und MMG

- den betreffenden Anforderungen an Komponenten gemäß der Maschinenrichtlinie 2006/42/EG inklusive deren Änderungen entsprechen,
- der Niederspannungsrichtlinie 2006/95/EG und der EMV-Richtlinie 2004/108/EG inklusive deren Änderungen entsprechen,
- den Anforderungen des auf der Grundlage der Bauproduktenrichtlinie 89/106/EWG erteilten Mandats entsprechen,
- gemäß den harmonisierten Normen EN 55014-1(2006-12), EN 55014-2(1997-02), EN 60335-1 und EN 60335-2-97 hergestellt sind sowie
- den Anforderungen an Widerstandsfähigkeit gegen Windbelastung, Klasse 3, gemäß der harmonisierten Norm EN 13561, Abschnitt 4, entsprechen, wenn sie in einem VELUX Dachfenster nach den Anleitungen und den Vorschriften montiert worden sind.

Wenn eine der obigen Hitzeschutz-Markisen in einem VELUX Dachfenster montiert ist und an eine VELUX Steuereinheit angeschlossen wird, wird das Gesamtsystem als eine Maschine betrachtet, die erst dann betätigt werden darf, wenn sie nach den Anleitungen und den Vorschriften montiert worden ist.

Das Gesamtsystem wird dann den wesentlichen Anforderungen der Richtlinien des Rates 2006/42/EG, 2006/95/EG, 2004/108/EG und 89/106/EWG inklusive deren Änderungen gerecht.

CE Overensstemmelseserklæring
I henhold til Rådets direktiv 2006/95/EF

Vi erklærer hermed, at VELUX INTEGRA® markiser MML, MMI og MMG

- opfylder de relevante krav til komponenter i henhold til Maskindirektivet 2006/42/EF med senere ændringer,
- er i overensstemmelse med Lavspændingsdirektivet 2006/95/EF og EMC-direktivet 2004/108/EF med senere ændringer,
- opfylder kravene i mandatet givet i henhold til Byggevaredirektivet 89/106/EØF,
- er fremstillet i overensstemmelse med de harmoniserede standarder EN 55014-1(2006-12), EN 55014-2(1997-02), EN 60335-1 og EN 60335-2-97 og
- opfylder kravene til modstand mod vindbelastning, klasse 3, i henhold til den harmoniserede standard EN 13561, paragraf 4, når den er monteret på et VELUX ovenlysvindue i overensstemmelse med vejledninger og forskrifter.

Når en af de ovenstående markiser monteres på et VELUX ovenlysvindue og tilsluttes en VELUX styreenhed, betragtes det samlede system som en maskine, der først må tages i brug, når den er monteret i overensstemmelse med vejledninger og forskrifter.

Det samlede system opfylder herefter de væsentlige krav i Rådets direktiver 2006/42/EF, 2006/95/EF, 2004/108/EF og 89/106/EØF med senere ændringer.

CE Verklaring van overeenkomstigheid
Volgens de Raadsrichtlijn 2006/95/EG

Wij verklaren hiermee dat de VELUX INTEGRA® buitenzonweringen MML, MMI en MMG

- overeenkomen met de desbetreffende richtlijnen voor onderdelen zoals omschreven en geamendeerd in de Richtlijn op machines 2006/42/EG,
- in overeenstemming zijn met de Richtlijn voor Lage Voltage 2006/95/EG en de EMC Richtlijn 2004/108/EG, zoals geamendeerd,
- voldoen aan de eisen zoals aangegeven in het mandaat Richtlijn voor Bouwproducten 89/106/EEG,
- vervaardigd zijn overeenkomstig de geharmoniseerde standaardeisen EN 55014-1(2006-12), EN 55014-2(1997-02), EN 60335-1 en EN 60335-2-97 en
- voldoen aan de eisen met betrekking tot weerstand tegen windvlagen, klasse 3, overeenkomstig de geharmoniseerde standaardis EN 13561, clausule 4, wanneer deze zijn geïnstalleerd op een VELUX dakraam volgens de instructies en eisen.

Wanneer een van de hierboven genoemde buitenzonweringen is geïnstalleerd op een VELUX dakraam en gekoppeld wordt aan een VELUX bedieningscentrale, dient het gehele systeem als één motor beschouwd te worden, die niet eerder bediend mag worden dan dat dit geheel volgens de instructies en richtlijnen is geïnstalleerd.

Het gehele systeem voldoet dan aan de noodzakelijke eisen van de Raadsrichtlijnen 2006/42/EG, 2006/95/EG, 2004/180/EG en 89/106/EEG, zoals geamendeerd.

CE Declaración de conformidad
De acuerdo con la Directiva del Consejo 2006/95/CE

Por la presente declaramos que los toldos VELUX INTEGRA® MML, MMI y MMG

- cumplen los requisitos para componentes según se dispone en la Directiva de Maquinaria 2006/42/CE y sus enmiendas,
- están en conformidad con la Directiva de Baja Tensión 2006/95/CE y la Directiva EMC 2004/108/CE y sus enmiendas,
- reúnen los requisitos del Mandato dados bajo la Directiva de Productos de Construcción 89/106/CEE,
- han sido fabricados de acuerdo a las normas armonizadas EN 55014-1(2006-12), EN 55014-2(1997-02), EN 60335-1 y EN 60335-2-97 y
- cumplen los requisitos en relación a la resistencia a la carga de viento, clase 3, de acuerdo con la norma armonizada EN 13561, cláusula 4, cuando se instalan en una ventana VELUX para tejados, de acuerdo con sus instrucciones y requisitos.

Cuando uno de los toldos arriba mencionados se instala sobre una ventana VELUX y se conecta a una unidad de control VELUX, el sistema completo debe ser considerado como una máquina que no debe ponerse en funcionamiento hasta que se haya instalado de acuerdo con las instrucciones y los requisitos.

El sistema completo cumple entonces con los requisitos esenciales de las Directivas del Consejo 2006/42/CE, 2006/95/CE, 2004/108/CE y 89/106/CEE y sus enmiendas.

CE Dichiarazione di Conformità
Conformità alla Direttiva del Consiglio 2006/95/CE

Con la presente dichiariamo che le tende parasole esterne VELUX INTEGRA® MML, MMI e MMG

- ottemperano ai requisiti rilevanti per i componenti come stabilito dalla Direttiva dei Macchinari 2006/42/CE e successivi emendamenti;
- sono conformi alla Direttiva di Bassa Tensione 2006/95/CE ed alla Direttiva EMC 2004/108/CE e successivi emendamenti;
- ottemperano ai requisiti previsti dal Mandato della Direttiva dei Prodotti da Costruzione 89/106/CEE
- sono prodotte in conformità agli standard armonizzati EN 55014-1(2006-12), EN 55014-2(1997-02), EN 60335-1 e EN 60335-2-97 e
- ottemperano ai requisiti riguardanti il carico del vento, classe 3, in conformità allo standard armonizzato EN 13561, clausola 4, qualora installate su una finestra per tetti VELUX in conformità alle istruzioni ed ai requisiti tecnici di montaggio.

Qualora una delle tende parasole esterne sopra menzionate sia installata in una finestra per tetti VELUX e sia collegata ad un' unità di controllo VELUX, il sistema nel suo complesso deve essere considerato come un macchinario, e può essere messo in funzione solo qualora siano rispettate le istruzioni e i requisiti tecnici di montaggio.

In tal caso il sistema nel suo complesso risponde ai requisiti essenziali delle Direttive del Consiglio 2006/42/CE, 2006/95/CE, 2004/108/CE e 89/106/CEE e successivi emendamenti.

VELUX A/S: 
(Søren Chr. Dahl, Product Approval)

Ådalsvej 99, DK-2970 Hørsholm 11-11-2009

CE- erklæring nr. 941963-08

AR: VELUX Argentina S.A. 348 4 639944	EE: VELUX Eesti OÜ 621 7790	NZ: VELUX New Zealand Ltd. 0800 650 445
AT: VELUX Österreich GmbH 02245/32 3 50	ES: VELUX Spain, S.A. 91 509 71 00	PL: VELUX Polska Sp. z o.o. (022) 33 77 000 / 33 77 070
AU: VELUX Australia Pty. Ltd. 1300 859 856	FI: VELUX Suomi Oy 0207 290 800	PT: VELUX Portugal, Lda 21 880 00 60
BA: VELUX Bosna i Hercegovina d.o.o. 033/626 493, 626 494	FR: VELUX France 0821 02 15 15 0,119€ TTC/min	RO: VELUX România S.R.L. 0-8008-83589
BE: VELUX Belgium (010) 42.09.09	GB: VELUX Company Ltd. 01592 778 225	RS: VELUX Srbija d.o.o. 011 20 57 500
BG: VELUX Bulgaria EOOD 02/955 99 30	HR: VELUX Hrvatska d.o.o. 01/5555 444	RU: ZAO VELUX (495) 737 75 20
BY: FE VELUX Roof Windows (017) 217 7385	HU: VELUX Magyarország Kft. (06/1) 436-0601	SE: VELUX Svenska AB 042/20 83 80
CA: VELUX Canada Inc. 1 800 88-VELUX (888-3589)	IE: VELUX Company Ltd. 01 848 8775	SI: VELUX Slovenija d.o.o. 01 724 68 68
CH: VELUX Schweiz AG 0848 945 549	IT: VELUX Italia s.p.a. 045/6173666	SK: VELUX Slovensko, s.r.o. (02) 33 000 555
CL: VELUX Chile Limitada 2 953 6789	JP: VELUX-Japan Ltd. 0570-00-8145	TR: VELUX Çatı Pencereleri Ticaret Limited Şirketi 0 216 302 54 10
CN: VELUX (CHINA) CO. LTD. 0316-607 27 27	LT: VELUX Lietuva, UAB (85) 270 91 01	UA: VELUX Ukraina TOV (044) 2916070
CZ: VELUX Česká republika, s.r.o. 531 015 511	LV: VELUX Latvia SIA 67 27 77 33	US: VELUX America Inc. 1-800-88-VELUX
DE: VELUX Deutschland GmbH 0800/3 27 27 27 Kostenlos aus dem deutschen Festnetz	NL: VELUX Nederland B.V. 030 - 6 629 629	
DK: VELUX Danmark A/S 45 16 45 16	NO: VELUX Norge AS 22 51 06 00	