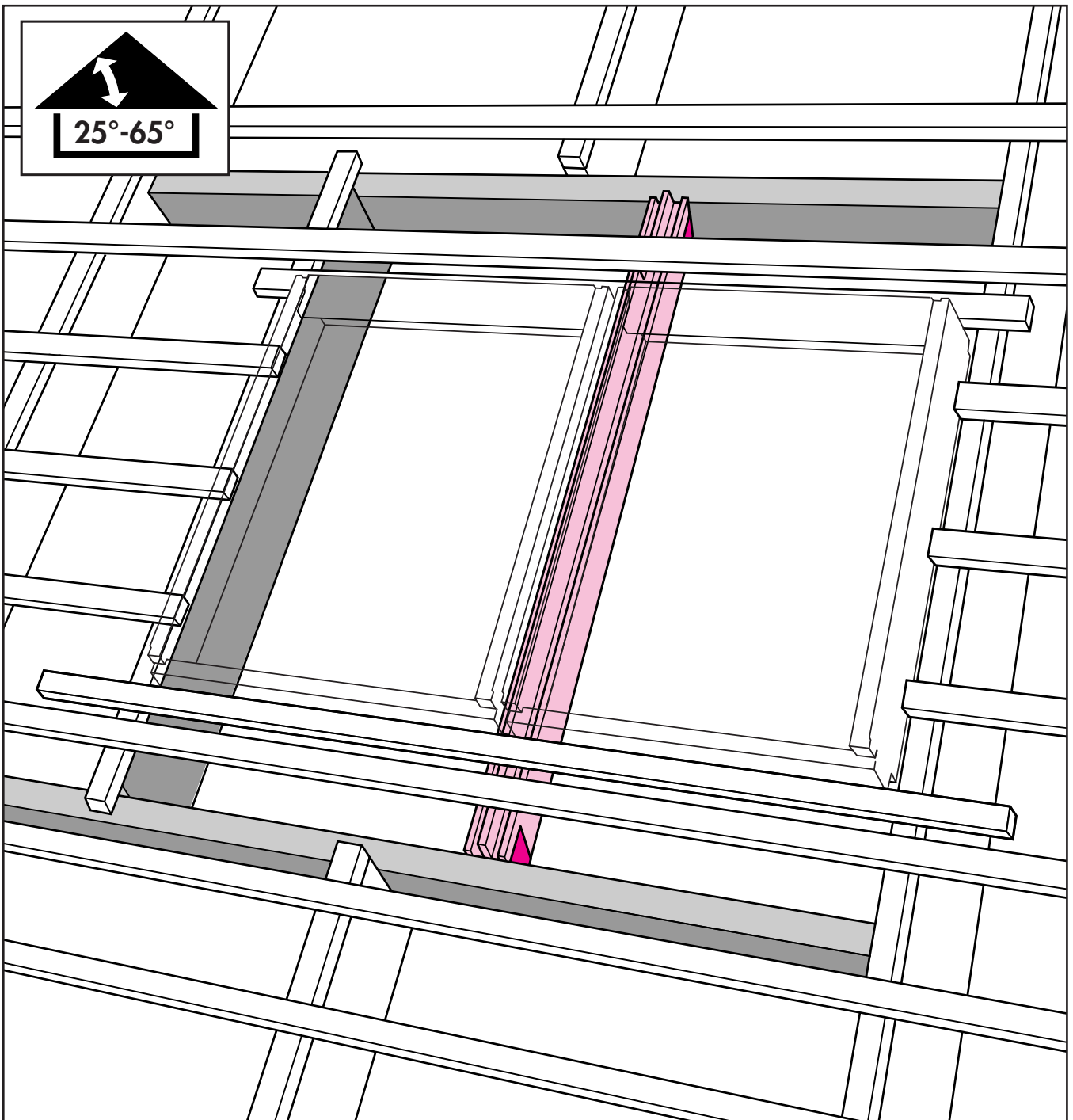
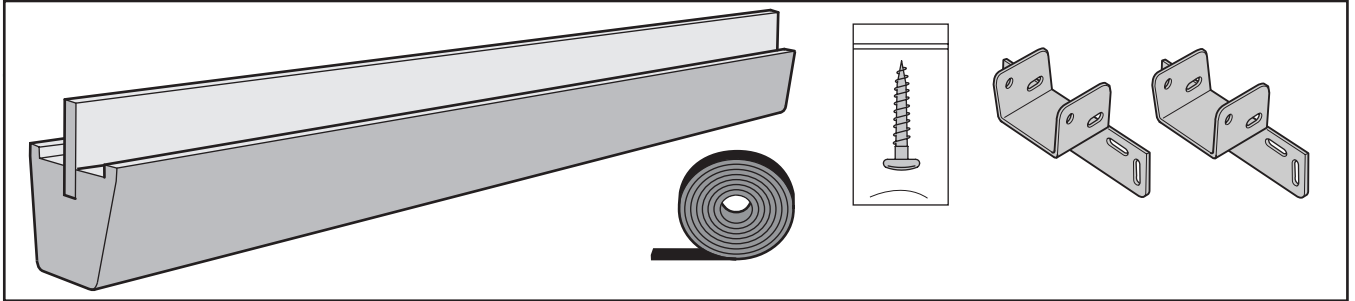
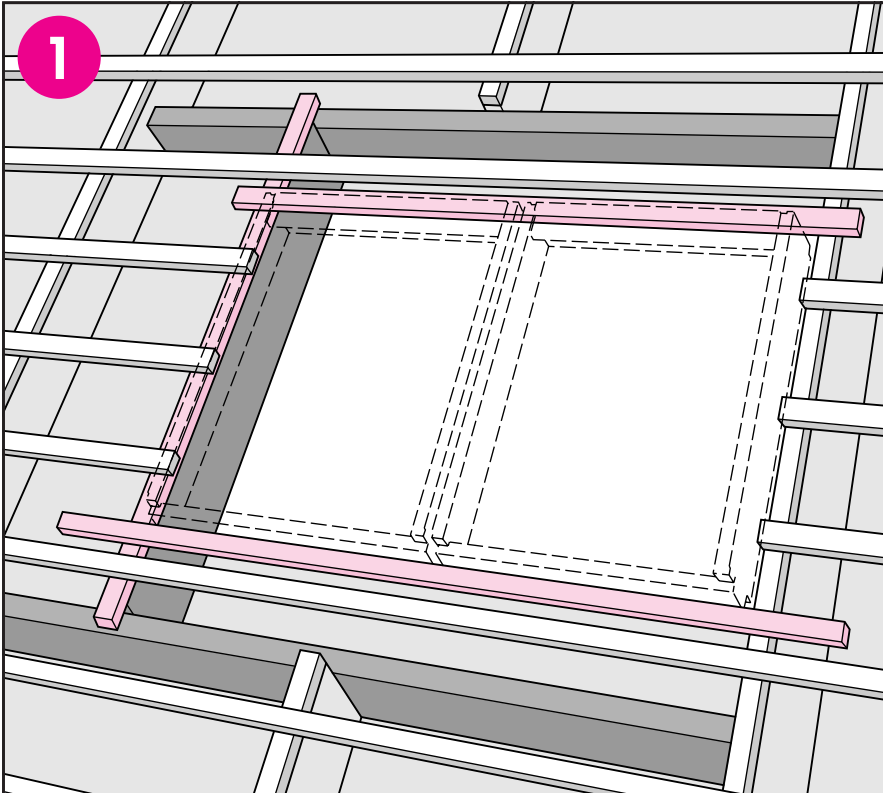


ENGLISH: Support rafter installation instructions
DEUTSCH: Montageanleitung für Hilfssparren
FRANÇAIS : Notice de pose du chevron support
DANSK: Monteringsvejledning for hjælpespær
NEDERLANDS: Installatie instructies voor slaper (ondersteuningsbalk)
NORSK: Monteringsveiledning for hjelpesperre
SVENSKA: Monteringsanvisning för stödregel

VELUX®

EBY-W





ENGLISH: Position of windows to be in relation to the relevant roofing material: See instructions enclosed with the windows. Position of trimmers and support battens: See information below.

DEUTSCH: Die Position der Fenster im Verhältnis zur Dachneigung: Siehe die den Fenstern beigelegten Anleitung. Wechsel und Lage der Hilfsplatten: Den untenstehenden Hinweisen folgen. Art des Dachmaterials beachten!

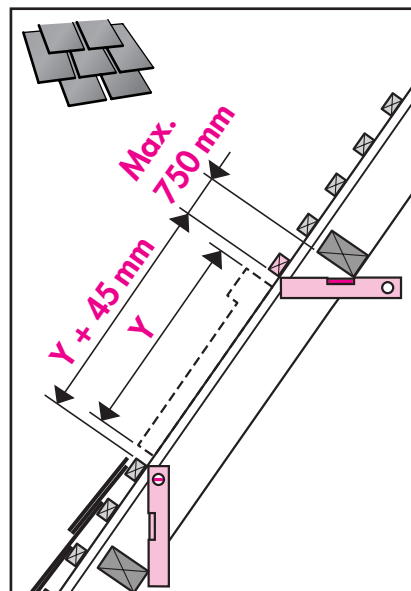
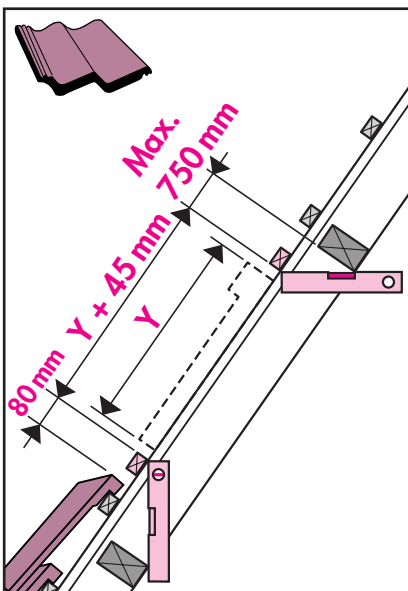
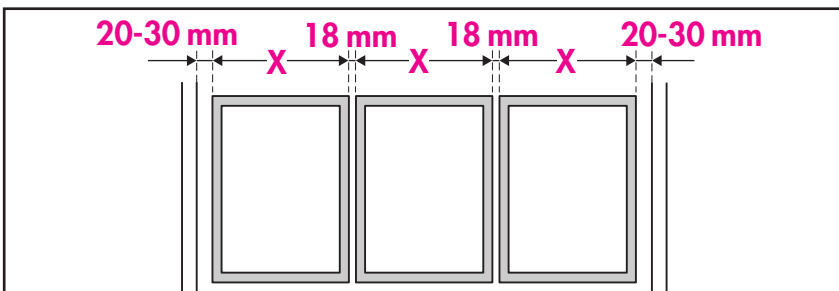
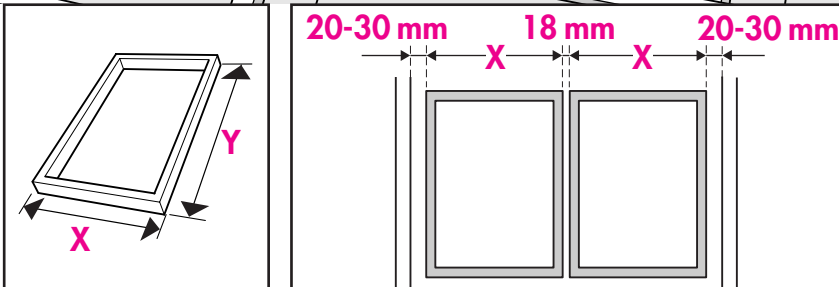
FRANÇAIS : Positionnement des fenêtres en fonction du matériau de couverture approprié : Voir les notices fournies avec les fenêtres. Chevêtres et positionnement des liteaux-supports : Voir instructions ci-dessous.

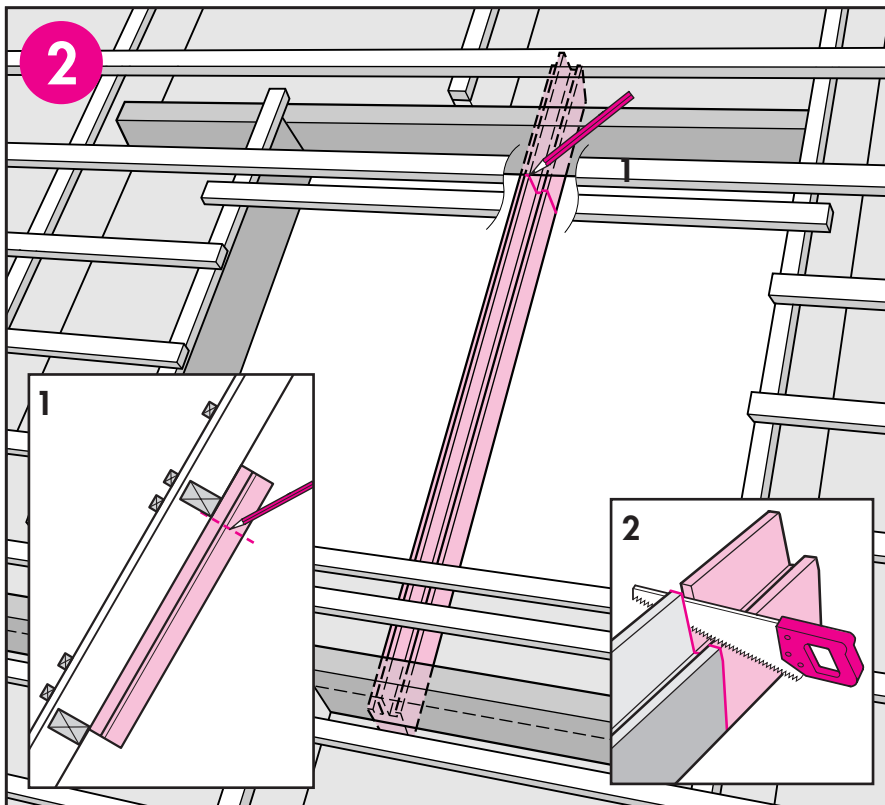
DANSK: Placering af vinduer i forhold til det aktuelle tagmateriale: Se vejledningen vedlagt vinduerne. Udveksling og placering af hjælpelægter: Følg nedenstående oplysninger.

NEDERLANDS: De positie van de dakvensters is afhankelijk van het gebruikte dakbedekkingsmateriaal (zie de bij het venster meegeleverde installatie instructie). Zie onderstaande informatie voor het bepalen van de juiste positie van de raveelbalken.

NORSK: Vindusplassering i forhold til forskjellige takmaterialer: Se veiledning vedlagt takvinduet. Utveksling og plassering av hjelpelekte gjøres iht. nedenstående opplysninger.

SVENSKA: Placering av takfönster i förhållande till aktuellt takmaterial: Se monteringsanvisning som medföljer takfönstren. Avväxling och placering av monteringsläkt: Följ nedanstående anvisningar.





ENGLISH: Cut EBY to length.

DEUTSCH: EBY in der entsprechenden Länge zuschneiden.

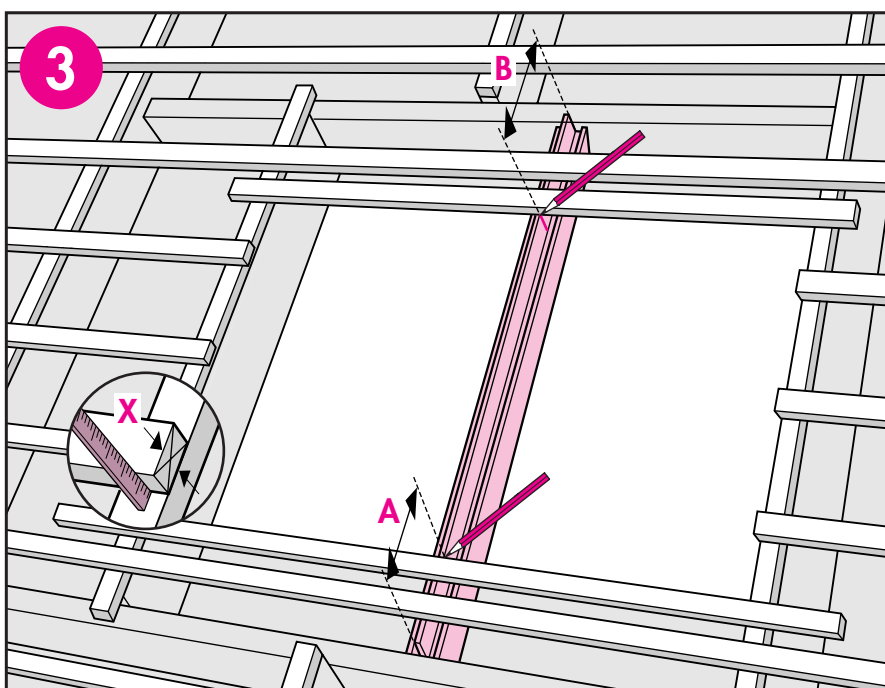
FRANÇAIS : Couper à longueur le chevron EBY.

DANSK: EBY skæres til i længden.

NEDERLANDS: Zaag de EBY (ondersteuningsbalk) op de juiste lengte af.

NORSK: Tilpass EBY i lengden.

SVENSKA: EBY kapas till på längden.



ENGLISH: Adjust EBY at the ends. The measurement **X** must be maximum **40 mm** when cutting out the EBY.

⚠ Notch the batten also if **X** is greater than **40 mm**.

DEUTSCH: EBY in beiden Enden anpassen. Das Maß **X** darf maximal **40 mm** für den Ausschnitt im EBY betragen!

⚠ Falls die Dachlatte stärker als **40 mm** ist, zusätzlich einen entsprechenden Ausschnitt auch in der Dachlatte herstellen.

FRANÇAIS : Découper l'EBY aux deux extrémités. La cote **X** doit être au maximum de **40 mm** pour la découpe de l'EBY.

⚠ Si le liteau est plus épais que **40 mm**, entailler le liteau (voir schéma).

DANSK: EBY tilpasses i enderne. Målet **X** må maksimum være **40 mm** for udkæring i EBY.

⚠ Hvis lægten er højere end **40 mm**, foretages desuden udkæring i lægten.

NEDERLANDS: Pas de EBY aan de uiteinden aan. De maat **X** mag maximaal **40 mm** voor het uitzagen van de EBY bedragen.

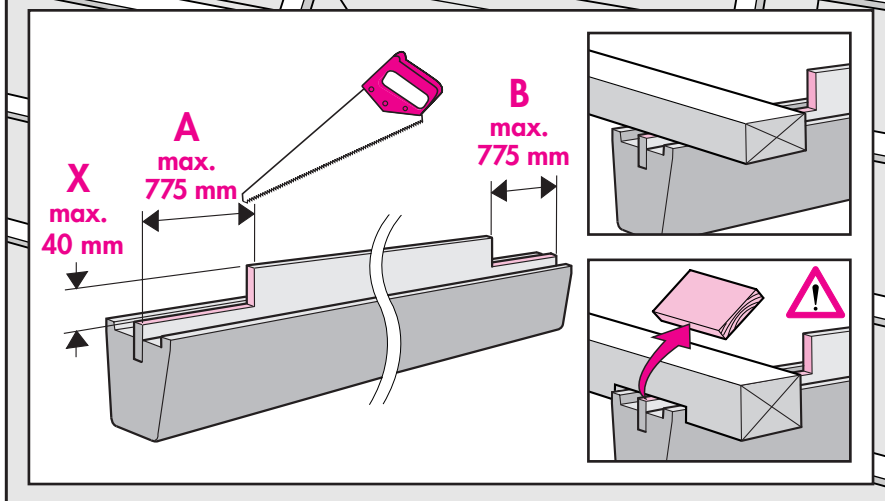
⚠ Indien de panlat dikker dan **40 mm** is, pas dan de panlat aan zoals aangegeven.

NORSK: Tilpass EBY i endene. Målet **X** må maksimum være **40 mm** for utskjæring i EBY.

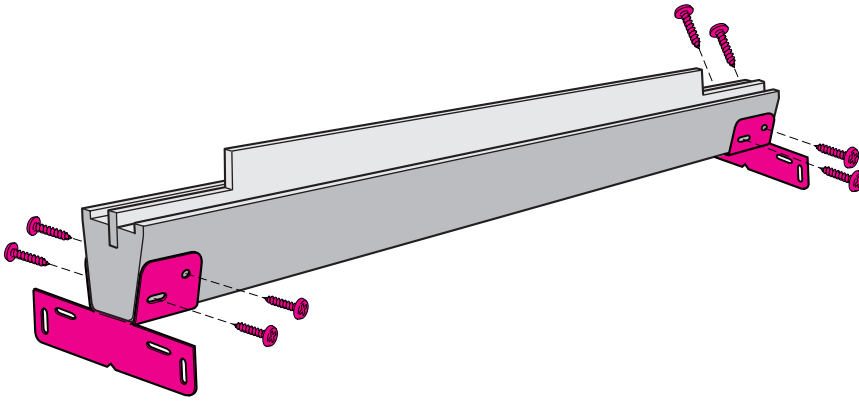
⚠ Hvis lekten er høyere enn **40 mm**, foretas dessuten utskjæring i lekten.

SVENSKA: EBY anpassas i ändarna efter läkten. **X**-mättet får maximalt vara **40 mm** för utskärning i EBY.

⚠ Är läkten mer än **40 mm** hög, görs även utskärning i läkten.



4



ENGLISH: Fix brackets.

DEUTSCH: Montagebeschläge befestigen.

FRANÇAIS : Fixer les pattes d'attache.

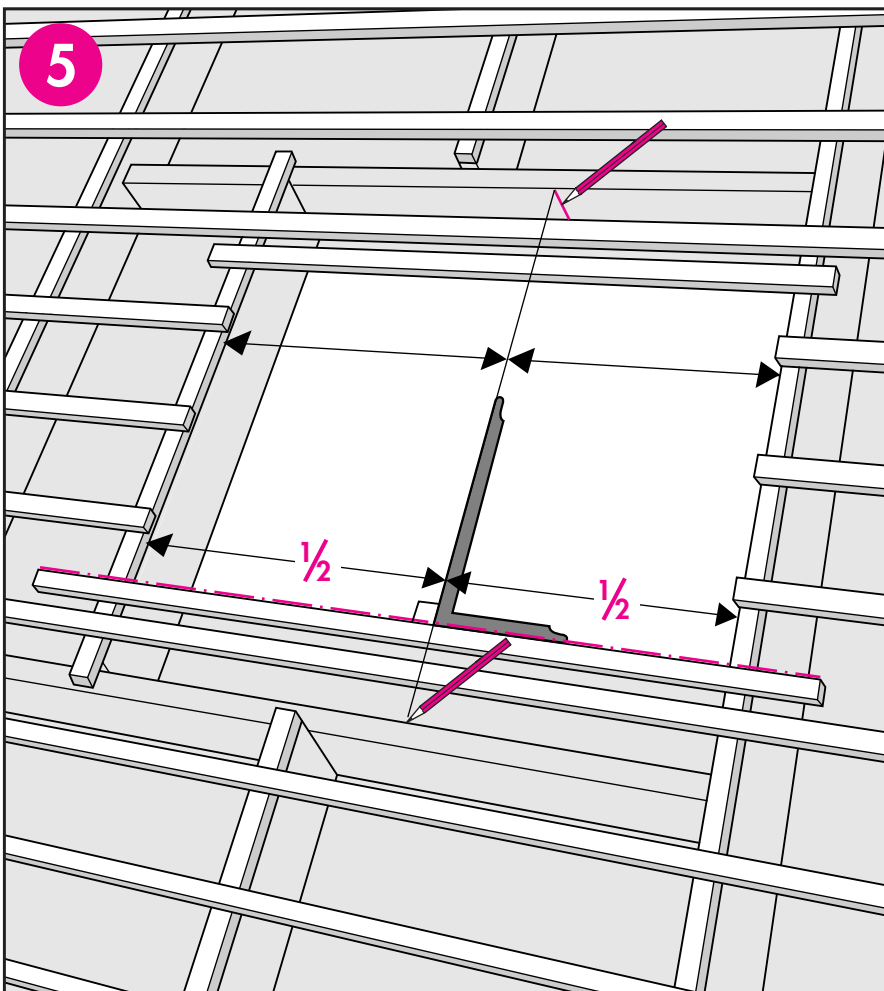
DANSK: Monteringsbeslag fastgøres.

NEDERLANDS: Bevestig de beugels aan de uiteinden.

NORSK: Fest monteringsbeslagene.

SVENSKA: Skruva fast monteringsbeslagen.

5



ENGLISH: Mark position of EBK on face of trimmers.

DEUTSCH: Die Position des EBK auf den Wechseln markieren.

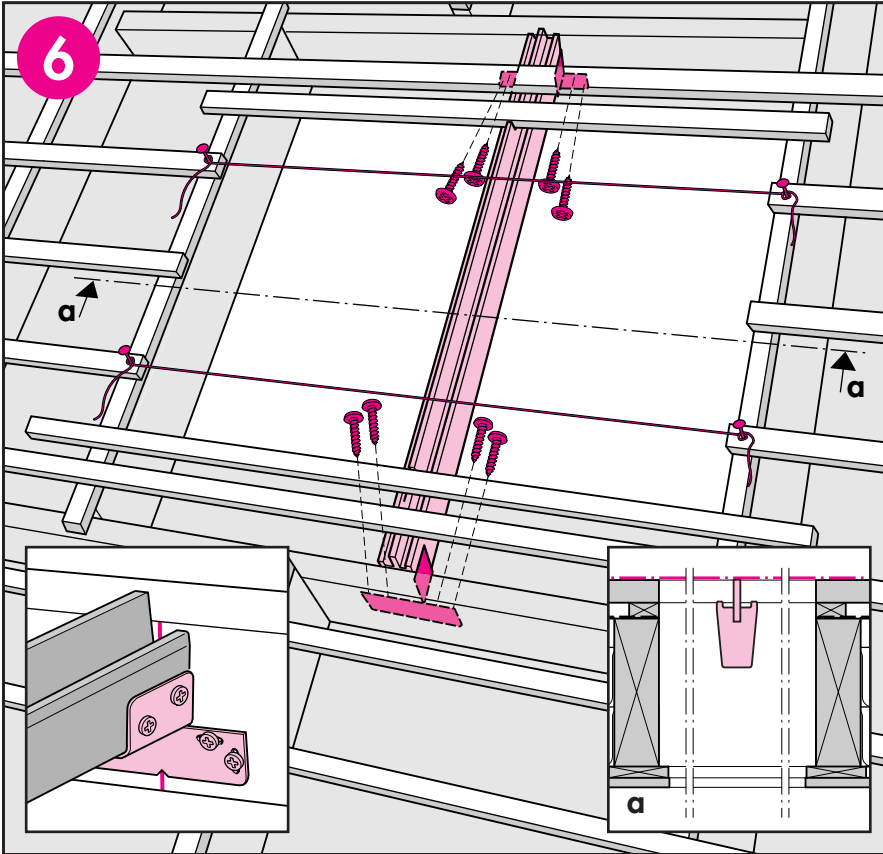
FRANÇAIS : Marquer la position de l'EBK sur le dessus des chevêtres.

DANSK: Mærk op på udveksling for placering af EBK.

NEDERLANDS: Markeer de positie van de EBK op de raveelbalken.

NORSK: Merk opp for plassering av EBK.

SVENSKA: Märk upp på avväxlingen för placering av EBK.



ENGLISH: Fit EBY.

DEUTSCH: EBY montieren.

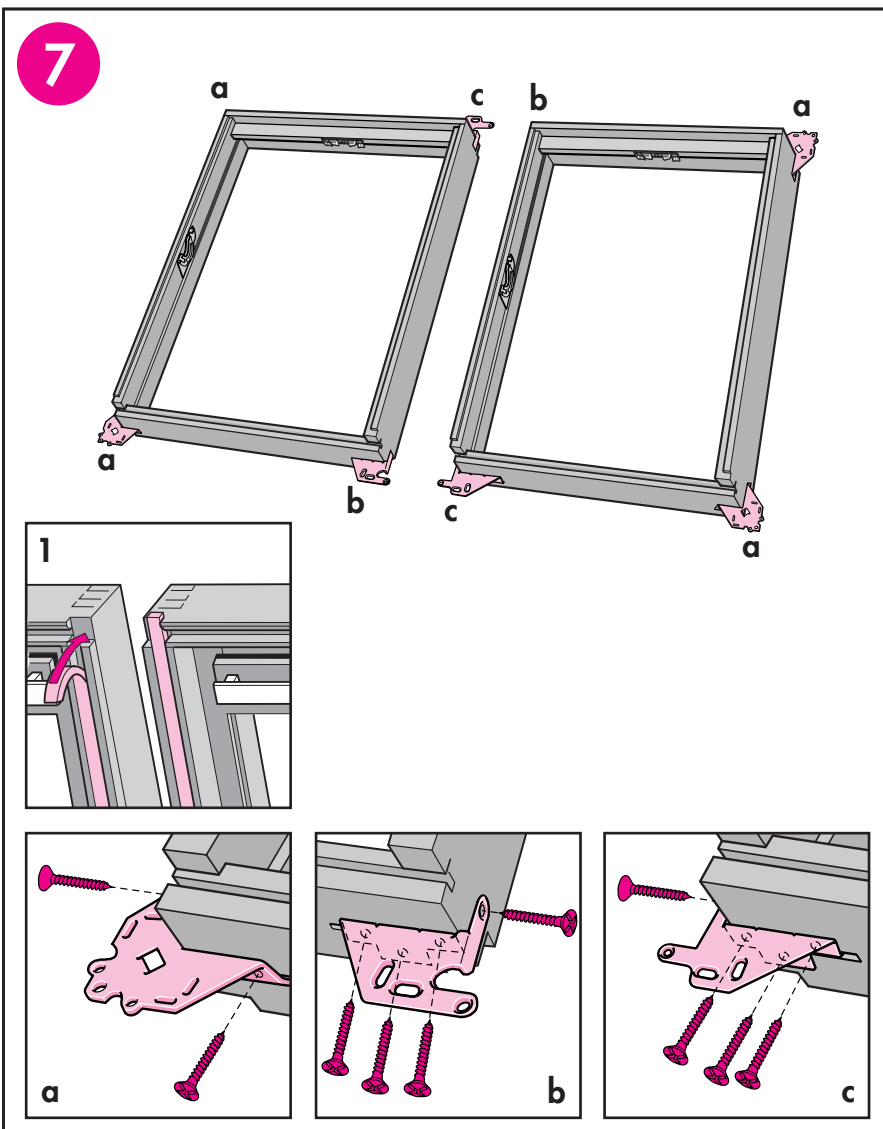
FRANÇAIS : Fixer l'EBY.

DANSK: EBY monteres.

NEDERLANDS: Bevestig de EBY.

NORSK: Montér EBY.

SVENSKA: Montera EBY.



ENGLISH: Fit seals supplied into the two window rebates to be positioned onto the EBY (1). Fix brackets supplied with the windows to the frame sides opposite the EBY (a). Fix brackets supplied with the flashing to the frame sides facing the EBY (b, c).

DEUTSCH: Die mitgelieferten Dichtungen in die Fensternuten einlegen, die auf dem Hilfssparren liegen (1). Die den Fenstern beigelegten Montagewinkel nur auf den außenliegenden Blendrahmenseiten befestigen (a), die dem Eindeckrahmen beigelegten nur auf den innenliegenden Blendrahmenseiten anbringen (b, c).

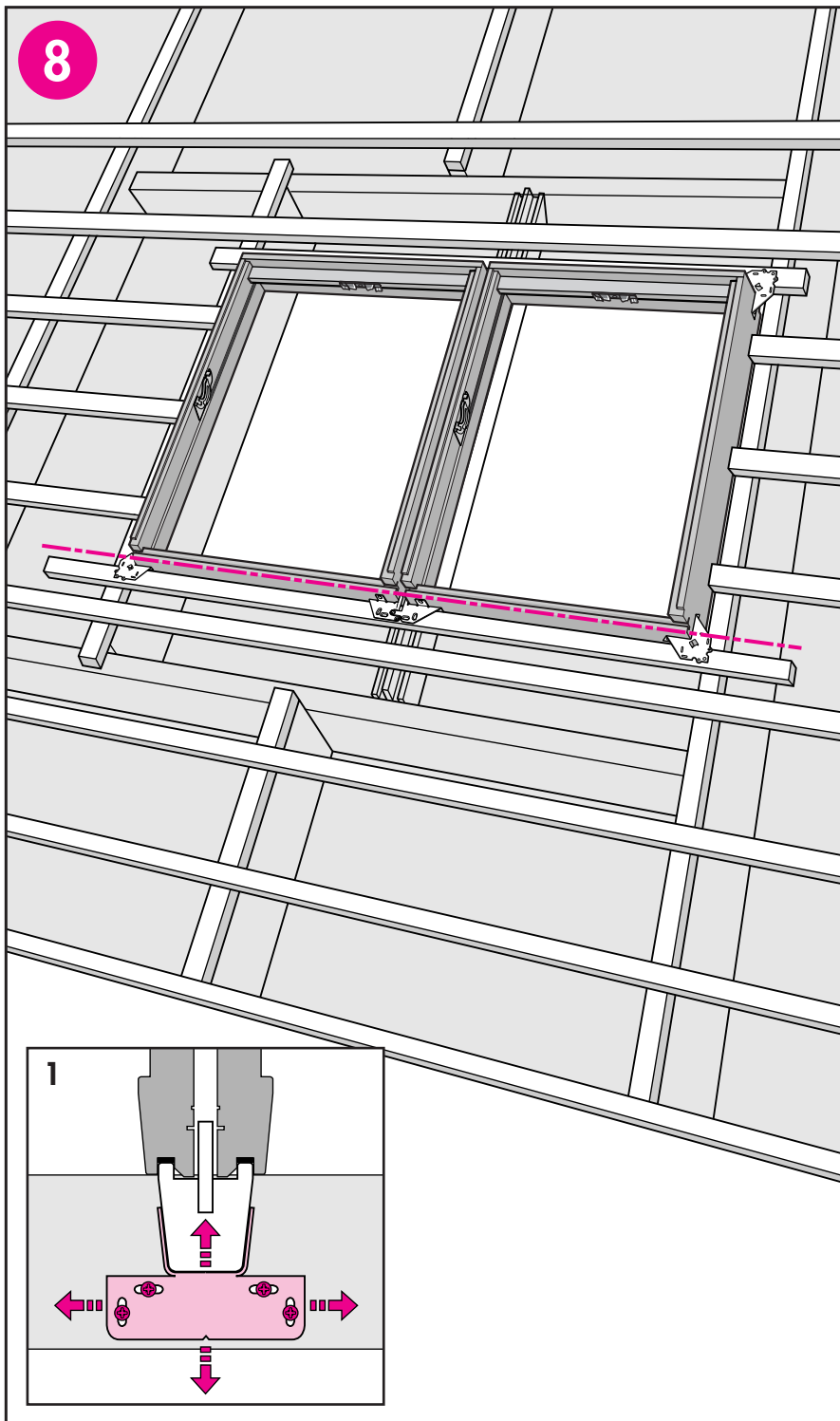
FRANÇAIS : Placer les bandes de joint fournies, dans la rainure latérale du cadre fixe de chaque fenêtre venant s'appliquer sur l'EBY (1). N'installer les pattes de fixation fournies avec les fenêtres qu'uniquement sur les côtés opposés à l'EBY (a). Pour les côtés face à l'EBY, utiliser les pattes de fixation fournies avec le raccordement (b, c).

DANSK: De medleverede pakninger monteres i de to vinduesnoter, der skal ligge på EBY (1). Vinkler vedlagt vinduerne monteres på de karme, der vender væk fra EBY (a). Vinkler vedlagt inddækningen monteres på de karme, der vender ind mod EBY (b, c).

NEDERLANDS: Breng meegeleverde tochtband aan in de groeven van het venster die op de EBY komen te liggen (1). Bevestig de bij de vensters meegeleverde bevestigingsbeugels alleen aan buitenkanten van de frames, daar waar de EBY **niet** zit (a). Bevestig de bij de gootstukken meegeleverde bevestigingsbeugels aan binnenkanten van de frames, daar waar de EBY **wel** zit (b, c).

NORSK: Monter de medfølgende pakningene i de to vindusnotene som skal ligge på EBY (1). Vinklne vedlagt vinduet monteres på karmene på motsatt side av EBY (a). Vinklne vedlagt inndekningen monteres på karmene, som vender mot EBY (b, c).

SVENSKA: Medlevererade packningar sätts på plats i fönstrens not, där EBY kommer att placeras (1). Vinklarna som medföljer takfönstren monteras i karmarnas yttersidor (a). Vinklarna som medföljer intäckningsplåten monteras på karmarna som ligger mot EBY (b, c).



ENGLISH: Install windows ensuring that the window bottom frames are flush. Adjust windows (see instructions enclosed with the windows). If adjustment is required of the frame sides facing the EBY, adjust the EBY brackets (1). Then fit the underfelt (see instructions enclosed with the windows) and the flashing (see instructions enclosed with the flashing).

DEUTSCH: Fenster montieren. Darauf achten, daß die Blendrahmenunterteile der Fenster bündig verlaufen! Fenster ausrichten (siehe Montageanleitung der Fenster). Falls die dem EBY zugewandten Blendrahmenseiten auszurichten sind, die EBY-Beschläge justieren (1). Dann das Unterdach montieren (siehe die den Fenstern beigelegten Anleitungen) und den Eindeckrahmen montieren (siehe Montageanleitung der Eindeckrahmen).

FRANÇAIS : Installer les fenêtres en s'assurant que les traverses basses sont alignées. Ajuster la position des fenêtres (voir notice fenêtre). Si nécessaire, ajuster la position de l'EBY à l'aide des pattes d'attaches (1). Ensuite, mettre en place l'écran de sous-toiture (voir notice de fenêtre), puis le raccordement (voir la notice fournie avec le raccordement).

DANSK: Vinduerne monteres. Sørg for, at vinduerne underkarme flugter med hinanden. Vinduerne justeres (se vejledningen vedlagt vinduerne). Hvis karme, der vender ind mod EBY, skal justeres, gøres dette ved at justere EBY-beslagene (1). Herefter monteres undertaget (se vejledningen vedlagt vinduerne) og inddækningen (se vejledningen vedlagt inddækningen).

NEDERLANDS: Installeer de vensters. Let er op dat de onderkanten van beide frames parallel en vlak ten opzichte van elkaar en van het dak zitten. Bepaal de positie van de dakvensters (zie de bij de vensters meegeleverde installatie instructies). Indien er aanpassingen aan de frames nodig zijn aan de kanten waar de EBY zit, pas dan de bij de EBY meegeleverde beugels aan (1). Plaats nu de onderdakfolie (zie de bij de vensters meegeleverde installatie instructies) en vervolgens de gootstukken (zie de bij de gootstukken meegeleverde installatie instructies).

NORSK: Monter vinduene. Sørg for at vinduernes underkarm flukter med hverandre. Vinduene justeres (se veiledningen vedlagt vinduene). Deresom karmene som vender inn mot EBY skal justeres, gjøres det ved å justere EBY-beslagene (1). Deretter monteres undertaket (se veiledningen vedlagt vinduene) og inndekningen (se veiledningen vedlagt inndekningen).

SVENSKA: Montera takfönstren. Kontrollera att takfönstrens karmunderstycke sitter i liv med varandra. Fönstren justeras (se monteringsanvisning som medföljer fönstren). Om karmsidestyckena mot EBY: n behöver justeras, görs detta genom att justera EBY-beslagen (1). Underlagspapp eller liknande vikis runt karmen (se monteringsanvisning som medföljer fönstren). Intäckningsplåten monteras.

ENGLISH: If you need further information on installation of this product please contact VELUX.

DEUTSCH: Sollten Sie weitere Informationen über den Einbau dieses Produktes wünschen, rufen Sie uns bitte an.

FRANÇAIS : Si vous souhaitez recevoir des informations complémentaires sur l'installation de ce produit, veuillez prendre contact avec VELUX.

DANSK: Hvis De ønsker yderligere oplysninger vedrørende montering af dette produkt, kan De kontakte VELUX.

NEDERLANDS: Indien u meer informatie wenst over de inbouw van dit product, gelieve contact op te nemen met VELUX.

NORSK: Hvis De ønsker ytterligere opplysninger vedrørende monteringen av dette produktet, kan De kontakte VELUX.

SVENSKA: Önskar Ni ytterligare information angående montering av denna produkt, kontakta VELUX.

- | | | | |
|------|---|------|---|
| A: | VELUX Österreich GmbH
☎ 02245/32 3 50 | I: | VELUX-ITALIA S.p.A.
☎ 045/6173666 |
| AUS: | VELUX (AUSTRALIA) PTY. LTD.
☎ (02) 9550 3288 | IRL: | THE VELUX COMPANY LTD.
☎ (01) 848 8775 |
| B: | N.V. VELUX-BELGIUM S.A.
☎ (010) 42.09.09 | J: | VELUX-JAPAN LTD.
☎ 03-3478-8141 |
| CDN: | VELUX-CANADA INC.
☎ 1 905 829 0280 | N: | VELUX-NORGE A/S
☎ 22 51 06 00 |
| CH: | VELUX (SCHWEIZ) AG
☎ 062/289 44 44 | NL: | VELUX NEDERLAND B.V.
☎ 030 - 6 629 629 |
| D: | VELUX Deutschland GmbH
☎ 0180-333 33 99 | NZ: | VELUX NEW ZEALAND LTD.
☎ 09-6344 126 |
| DK: | VELUX Danmark A/S
☎ 45 16 45 16 | P: | VELUX A/S
Sucursal em Portugal
☎ 21 847 94 01 |
| E: | VELUX Spain, S.A.
Sucursal en España
☎ (91) 353 00 90 | RA: | VELUX ARGENTINA S.A.
☎ 0 114 711 5666 |
| F: | VELUX-FRANCE
☎ 01.64.54.22.00 | RCH: | VELUX-CHILE LTDA.
☎ 231.18.24 |
| FIN: | OY VELUX AB
☎ 09-887 0520 | S: | VELUX SVENSKA AB
☎ 042/144450 |
| GB: | THE VELUX COMPANY LTD.
☎ 01 592 778 250 | USA: | VELUX-AMERICA INC.
☎ 1-800-88-VELUX |